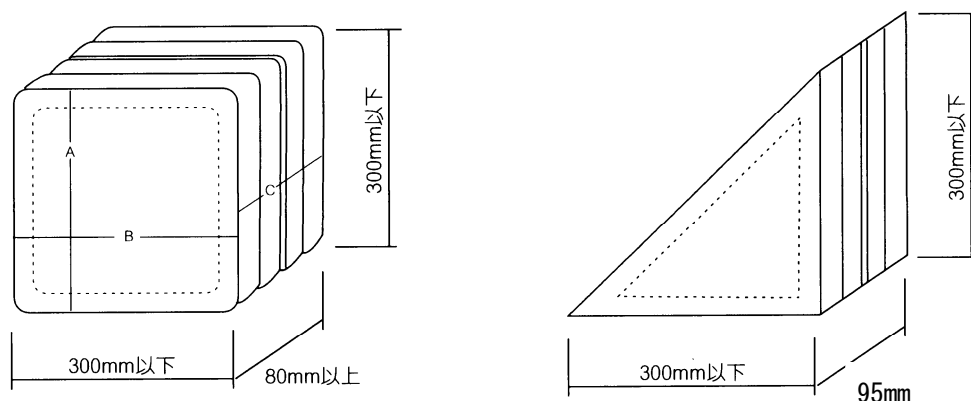


ガラスブロック

JIS A 5212「ガラスブロック（中空）」に規定する厚さ 80mm 以上、一辺の長さが 300mm 以下の正方形もしくは長方形とする。三角形のガラスブロックについては斜辺を除く一辺の長さを 300mm 以下とする。

ガラスブロック形状及び寸法



(2008年7月 現在)

製品寸法 (mm)		
形状	高さ (A) × 幅 (B)	厚み (C)
正方形	115 × 115	80
	145 × 145	95
	190 × 190	95、125
	300 × 300	95
長方形	115 × 240	80
	145 × 300	95
三角形	183 × 183	95

- (1) 平面 R とする場合は、曲率半径 1.0m 以上（枠内側）とする
- (2) ガラスブロックのはめ殺しの面内に入れる補強筋は、ピッチ 620mm 以下とする。
- (3) ガラスブロックの色、模様に関する規制はなし。
- (4) ガラスブロックのコーナー納まりは不可。
- (5) ガラスブロック相互の目地幅は 10mm を標準とするが、開口寸法、平面 R 納まりにより 6~15mm の範囲で割りつける。
- (6) 段窓無目について
段窓で、ガラスブロックが上部につく場合の無目には、呼び厚 1.6mm 以上の鋼板補強入りとする。

● 問い合わせ先

ガラスブロック工業会

〒169-0073

東京都新宿区百人町 3-21-16

日本ガラス工業センター 3階

電話 03-5937-5861

FAX 03-5389-7010