

(別添)

仕 様 の 概 要 ( 構 造 ・ 材 料 等 の 説 明 )	認 定 番 号	防火設備 EB - 9113
	認 定 年 月 日	平成14年 2月 1日
防火性能の区分 防 火 設 備	申請者名	社団法人カーテンウォール・防火開口部協会
品 目 名 アルミニウム合金製上げ下げ窓	所 在 地	東京都港区南青山5 - 11 - 2 共同ビル(南青山)
	電話番号	03 - 3499 - 0634

認 定 番 号	旧乙種防火戸 (通)第4号
認 定 年 月 日	平成10年 1月28日
変更認定年月日-1	平成11年 2月25日
変更認定年月日-2	平成12年 1月31日
変更認定年月日-3	平成12年 5月29日

## 認定企業一覧

企業名	所在地
1. アルメタックス株式会社	大阪府大阪市北区大淀中 1 - 1 - 9 3
2. 東洋シャッター株式会社	大阪府大阪市中央区南新町 1-2-10
3. 三協アルミニウム工業株式会社	東京都港区赤坂 3-3-3
4. 三和シャッター工業株式会社	東京都新宿区西新宿 2-1-1
5. 新日軽株式会社	東京都品川区大崎 1-11-1
6. 立山アルミニウム工業株式会社	富山県高岡市早川 550
7. トステム株式会社	東京都江東区大島 2-1-1
8. エルゴテック株式会社	東京都千代田区三番町 8 番地 7
9. 鳥居金属興業株式会社	大阪府東大阪市金物町 3-7
10. 不二サッシ株式会社	東京都品川区大崎 5-6-2
11. Y K K アーキテクチュラルプロダクツ株式会社	東京都千代田区神田和泉町 1
12. 日本板硝子株式会社	東京都港区海岸 2-1-7
13. アイシン精機株式会社	愛知県刈谷市朝日町 2-1
14. ホリー株式会社	東京都江東区冬木 11-17
15. 文化シャッター株式会社	東京都板橋区志村 3-26-4
16. ダイワラクダ工業株式会社	大阪府大阪市西区阿波座 1-5-16
17. 日本化学産業株式会社	東京都台東区下谷 2-20-5
18. オーエム機器株式会社	岡山県総社市赤浜 500

1.適用範囲 本仕様書は、建築基準法第2条第九号の二口及び同法施行令第109条の2(20分間の遮炎性能を有する防火設備)に規定するアルミニウム合金製上げ下げ窓(EB-9113)について適用する。

2.用語 本仕様書では、用語を以下のように定める。

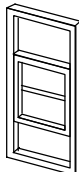
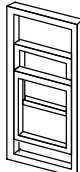
- 枠 : 戸を建てこむもので、建物躯体の開口を見切るものをいう。  
 戸 : サッシ、ドアの可動部をいう。  
 中 棧 : 戸の内で、ガラスを仕切る材をいう。  
 中 骨 : 枠の内で、ガラスを仕切る材をいう。  
 無 目 : 基本形式をたて方向に組み合わせる材をいい、段窓にするときに用いる。  
 本仕様書では、枠のたて部材が連続していてその中間に配置されるものを含む。  
 方 立 : 基本形式を横方向に組み合わせる材をいい、連窓にするときに用いる。  
 本仕様書では、枠の横部材が連続していてその中間に配置されるものを含む。

3.種類 アルミニウム合金製上げ下げ窓の展開範囲は以下による。

### 3.1 基本形式

3.1.1 基本形式の種類 防火戸の基本形式は、表1による。

表1 基本形式

開閉形式(品目名)	種類	図	開閉形式(品目名)	種類	図
上げ下げ窓 (アルミニウム合金製上げ下げ窓)	片上げ下げ窓		上げ下げ窓 (アルミニウム合金製上げ下げ窓)	両上げ下げ窓	

3.1.2 基本形式の寸法 基本寸法は枠の内のり寸法で表わし、表2に示す最大寸法以内とする。

表2 開閉形式の最大寸法(サッシ内のり寸法)

開閉形式	一辺の最大長さ(mm)	
	幅 W	高さ H
上げ下げ窓	850	1500

### 3.2 基本形式を組み合わせる場合の条件

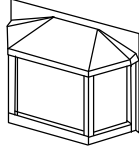
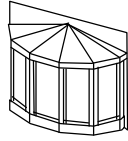
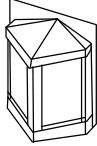
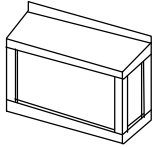
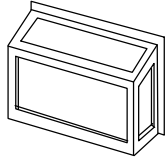
#### 3.2.1 共通事項

(1) 同一又は他の基本形式と組み合わせることができる。その場合、個々の基本形式の最大寸法は、各々に規定するサッシ枠の内のり寸法の最大寸法以内とする。

### 3.2.2 出窓ユニット

(1) 出窓ユニットの形式 出窓ユニットの形式は、表3による。

表3 出窓ユニットの形式

名称	図	名称	図
台形		多角形	
三角形			
四角形		屋根部 ガラス形	

屋根部ガラス形は、部材を介して屋根部をガラス入りにしたものとする。また、たて方向、横方向を問わずガラスどうしの突合せによる接合は行わないこととする。

(2) 出窓ユニットの寸法 出窓ユニットの寸法は、表4による。

表4 出窓ユニットの最大寸法（内のり寸法）

組合わせ形式	一辺の最大長さ（mm）	
	幅 W	高さ H
出窓ユニット	1850	1500

## 4. 主構成材料及び副構成材料

### 4.1 主構成材料

4.1.1 アルミニウム合金押出型材 JIS H 4100（アルミニウム及びアルミニウム合金押出型材）に規定する A 6063S を用いる。

### 4.1.2 板ガラス

#### (1) 網入板ガラス

(a) 単板ガラス JIS R 3204（網入板ガラス及び線入板ガラス）に規定する 6.8 ミリ及び 10 ミリ厚さのひし網入板ガラス及び角網入板ガラスを用いる。

(b) 合わせガラス (a) に規定する単板ガラスを組み入れた JIS R 3205（合わせガラス）を用いる。

(c) 複層ガラス (a) に規定する単板ガラスを組み入れた JIS R 3209（複層ガラス）を用いる。

## (2) 耐熱板ガラス

### (a) 単板ガラス 以下に示す耐熱板ガラスを用いる。

- ・ 低膨張防火ガラス 硼珪酸ガラスを原寸切断して、エッジに特別研磨を施した後に特殊な熱処理をしたもの。
- ・ 耐熱強化ガラス ソーダ石灰ガラスを原寸切断してエッジに特殊研磨を施した後に、特殊な強化処理をしたもの。
- ・ 耐熱結晶化ガラス リチウムアルミナ珪酸系組成のガラスを再加熱処理してガラス全体に微細結晶を均一に析出させたもの。

### (b) 合わせガラス (a)に規定する耐熱板ガラスを組み入れた JIS R 3205 (合わせガラス)を用いる。

### (c) 複層ガラス (a)に規定する耐熱板ガラスを組み入れた JIS R 3209 (複層ガラス)を用いる。

4.1.3 金属板材 ガラスのかわりに用いるパネル、両面フラッシュ構造の表面材、及びステンレス製下枠に用いる金属板材は以下による。なお、ガラスのかわりに用いるパネル類の最大面積は、1.2 m<sup>2</sup>以内とする。

### (1) アルミニウム板 JIS H 4000 (アルミニウム及びアルミニウム合金の板及び条)に規定するアルミニウム板を用いる。

### (2) 鋼板 JIS G 3131 (熱間圧延軟鋼板及び鋼帯) JIS G 3141 (冷間圧延鋼板及び鋼帯) JIS G 3302 (溶融亜鉛めっき鋼板及び鋼帯) 及び JIS G 3313 (電気亜鉛めっき鋼板及び鋼帯)に規定する鋼板を用いる。

### (3) ステンレス鋼板 JIS G 4304 (熱間圧延ステンレス鋼板及び鋼帯) 及び JIS G 4305 (冷間圧延ステンレス鋼板及び鋼帯)に規定するステンレス鋼板を用いる。

## 4.2 副構成材料

### (1) グレイジングガスケット JIS A 5756 (建築用ガスケット)等に規定するグレイジングガスケット材で、「発熱特性試験」において、着炎時間が 100 秒以上かつ温度時間面積 (・分) が 50 以下のものとする。

### (2) グレイジング用シーリング材 JIS A 5758 (建築用シーリング材)に規定するグレイジング用シーリング材で、「発熱特性試験」において、着炎時間が 100 秒以上かつ温度時間面積 (・分) が 50 以下のものとする。

### (3) 気密材 気密材の材質は以下のものを用いる。

ポリプロピレン・ポリエチレン・ポリ塩化ビニル・ポリ酢酸ビニル・熱可塑性エラストマー・クロロプレンゴム・シリコーンゴム・EPDM等

### (4) ガラス用セッティングブロック JASS 17「ガラス工事」に規定するセッティングブロックを用いる。

なお、軟化、溶融する材料を用いる場合は、鋼・ステンレス鋼・黄銅・アルミニウム合金等による下がり防止ブロック等の下がり防止機構と組合わせて用いる。

### (5) 樹脂系材料 屋外側がアルミニウム製のアルミ樹脂複合断熱構造 (アルミ樹脂複合構造)に用いる樹脂系材料は、JIS K 6785 (硬質ポリ塩化ビニル製窓枠用形材)に規定する材質等のものを用いる。

- (6) ステンレス鋼製下枠等 沓ずり及び下枠にステンレス鋼製のものを用いる場合は、JIS G 4304 (熱間圧延ステンレス鋼板及び鋼帯) 又は JIS G 4305 (冷間圧延ステンレス鋼板及び鋼帯) に規定する SUS304、SUS410、SUS430 等の材質のものを用いる。
- (7) 木質系材料 屋外側がアルミニウム製のアルミ木複合断熱構造 (アルミ木複合構造) に用いる木質系材料は、以下の何れかとする。
- (a) 集成材 日本農林規格に規定する集成材、構造用集成材もしくはこれらと同等以上の品質のものとする。
- (b) 人工乾燥木材 日本農林規格に規定する針葉樹製材、広葉樹製材のうち、「D15」等級以下の含水率の人工木材もしくはこれと同等以上の品質のものとする。
- (c) 合板 日本農林規格に規定する普通合板、難燃合板、特殊合板、構造用合板もしくはこれらと同等以上の品質のものとする。
- (d) 単板積層材 日本農林規格に規定する単板積層材、構造用単板積層材もしくはこれらと同等以上の品質のものとする。
- (e) 構造用パネル 日本農林規格に規定する構造用パネルまたはこれと同等以上の品質のものとする。
- (f) パーティクルボード JIS A 5908 (パーティクルボード) に規定するパーティクルボードもしくはこれと同等以上の品質のものとする。
- (g) 中質繊維板・硬質繊維板 JIS A 5905 (繊維板) に規定する中質繊維板、硬質繊維板もしくはこれらと同等以上の品質のものとする。
- (8) 戸を拘束する部品 (クレセント等) 戸を拘束する部品のうち、戸を閉じた状態に保つために必要な部分は、鋼、ステンレス鋼、黄銅、もしくは融点がいずれもこれらと同等以上の金属製とする。  
ただし、召合せ部に煙返しを有し、その構造が 5.2(2)(b) による場合は、召合せ部を拘束する部品のうち、戸を閉じた状態に保つために必要な部分をアルミニウム合金、亜鉛もしくは融点がいずれもこれらと同等以上の金属製とすることができる。  
なお、1つの戸に複数の拘束金物を設置する場合は、戸を拘束する上で重要なもの1箇所について規定する。
- (9) 戸を支持する部品 戸の屋外側に露出する支持部品は、その主要構造部を鋼、ステンレス鋼、黄銅もしくは融点がいずれもこれらと同等以上の金属製とする。  
戸の屋外側に露出しない支持部品は、その主要構造部を鋼、ステンレス鋼、黄銅、アルミニウム合金もしくは融点がいずれもこれらと同等以上の金属製とする。

## 5. 構造

### 5.1 基本構造は以下のとおりとする。

- (1) アルミニウム製
- (2) アルミニウム製熱絶縁構造 (熱遮断構造)
- (3) 屋外側がアルミニウム製のアルミ樹脂複合断熱構造 (アルミ樹脂複合構造)
- (4) 屋外側がアルミニウム製のアルミ木複合断熱構造 (アルミ木複合構造)

5.2 耐風圧の強度 強度は JIS A 4706 (サッシ) に規定する耐風圧強度 S-2 等級 (最大加圧圧力 1200Pa) 以上のものとする。

### 5.3 かかりしろ

- (1) 枠と戸相互間主要部のかかりしろ 通常のかかりしろは3mm以上とする。なお、土間納まり用の引戸に限り、下枠と戸のかかりしろは適用しない。
- (2) 召合せの構造 召合せの構造は、以下による。
  - (a) 召合せに煙返しがない場合には、4.2(8)に規定する部品を使用する等により、防火上有害な変形を生じないものを用いる。
  - (b) 召合せに煙返しを設ける場合には、かかりしろは3mm以上とする。
- (3) ガラスのかかりしろ 枠とのかかりしろは、単板ガラスは6.5mm以上、複層ガラスは13mm以上とする。なお、ガasket納めとする場合のガラスのかかりしろは、ガasketの先端からガラスの端部までの寸法とする。

### 5.4 出窓ユニットの構造

- (1) 出窓ユニットとは、開口部と上部(屋根カバー、天板等)、下部(底板、地板等)で構成されているものをいう。
- (2) 出窓ユニットの構成材のうち、開口部は基本形式又は基本形式を組合わせたものを用いる。
- (3) 屋根カバー及び底板の屋外側表面は不燃材料又は準不燃材料とし、内部に火災が浸入しない構造とする。

5.5 アルミニウム製熱絶縁構造(熱遮断構造) 熱絶縁樹脂接合型アルミニウム合金押出型材を用いて枠又は戸の何れか、もしくは枠と戸を構成する基本形式に、片面網入又は耐熱板ガラスを用いた複層ガラス、あるいは同様にガラスを二重に挿入した構造のものとする。

熱絶縁樹脂接合型アルミニウム合金押出型材は、鋼、ステンレス鋼、アルミニウム合金等金属製の部品を装着するか、又は同等以上の効力を有する構造とすることにより、火災時に熱絶縁樹脂が軟化、溶融してもガラスが脱落しない機構とする。

5.6 屋外側がアルミニウム製のアルミ樹脂複合断熱構造(アルミ樹脂複合構造) 枠及び戸の屋外側の大部分がアルミニウムで覆われているアルミ樹脂複合断熱構造を用いて枠又は戸もしくは枠と戸を構成する基本形式に、片面網入又は耐熱板ガラスを用いた複層ガラス、あるいは同様にガラスを二重に挿入した構造のものとする。

アルミ樹脂複合断熱構造は、鋼、ステンレス鋼、アルミニウム合金等金属製の部品を装着するか、又は同等以上の効力を有する構造とすることにより、火災時に樹脂材が軟化、溶融してもガラスが脱落しない機構とする。

5.7 屋外側がアルミニウム製のアルミ木複合断熱構造(アルミ木複合構造) 枠及び戸の屋外側の大部分がアルミニウムで覆われているアルミ木複合断熱構造を用いて枠又は戸もしくは枠と戸を構成する基本形式に、片面網入又は耐熱板ガラスを用いた複層ガラス、あるいは同様にガラスを二重に挿入した構造のものとする。

アルミ木複合断熱構造は、鋼、ステンレス鋼、アルミニウム合金等金属製の部品を装着するか、又は同等以上の効力を有する構造とすることにより、火災時に戸及びガラスが脱落しない機構とする。

5.8 両面フラッシュ構造 両面フラッシュ構造は、表面材及び力骨で構成し、芯材(充填材)、エッ

ジ材等を用いる場合もある。

#### 5.8.1 表面材及びエッジ材 表面材及びエッジ材は以下による。

- (a) 鋼板 JIS G 3131 (熱間圧延軟鋼板及び鋼帯) JIS G 3141 (冷間圧延鋼板及び鋼帯) JIS G 3302 (溶融亜鉛めっき鋼板及び鋼帯) 及び JIS G 3313 (電気亜鉛めっき鋼板及び鋼帯) 等に規定する鋼板を用いる。
- (b) ステンレス鋼板 JIS G 4304 (熱間圧延ステンレス鋼板及び鋼帯) JIS G 4305 (冷間圧延ステンレス鋼板及び鋼帯) 等に規定するステンレス鋼板を用いる。
- (c) アルミニウム合金押出形材 JIS H 4100 (アルミニウム及びアルミニウム合金押出形材) に規定する A 6063 S を用いる。
- (d) アルミニウム板 JIS H 4000 (アルミニウム及びアルミニウム合金の板及び条) に規定するアルミニウム板を用いる。

#### 5.8.2 力骨 力骨は以下の何れかによる。

- (a) 鋼板 JIS G 3131 (熱間圧延軟鋼板及び鋼帯) JIS G 3141 (冷間圧延鋼板及び鋼帯) JIS G 3302 (溶融亜鉛めっき鋼板及び鋼帯) 及び JIS G 3313 (電気亜鉛めっき鋼板及び鋼帯) 等に規定する鋼板を用いる。
- (b) ステンレス鋼板 JIS G 4304 (熱間圧延ステンレス鋼板及び鋼帯) JIS G 4305 (冷間圧延ステンレス鋼板及び鋼帯) 等に規定するステンレス鋼板を用いる。
- (c) アルミニウム合金押出形材 JIS H 4100 (アルミニウム及びアルミニウム合金押出形材) に規定する A 6063 S を用いる。
- (d) アルミニウム板 JIS H 4000 (アルミニウム及びアルミニウム合金の板及び条) に規定するアルミニウム板を用いる。
- (e) 木材

#### 5.8.3 芯材 芯材は、不燃材料、準不燃材料、難燃材料、ペーパーコア等とする。

#### 5.9 その他の構造 換気小窓・換気框を用いることができる。

### 6. 納まり上の留意事項

- (1) 外壁との取り合い部は、外部からの火災が屋内に浸入しないように留意した納まりとする。
- (2) サッシ取付け開口部まわりには防火被覆材を張ることが望ましいが、これが困難な場合は、できるだけ断面の大きな木枠等で外壁や間仕切壁の木口部分を密閉して、火災時に火災が壁体内に入らないようにする。もちろん、壁体端部に設ける間柱、枠材等の断面も大きいことが望ましい。これらの開口部廻りの被覆としては、厚さ 30mm 以上の木材、厚さ 50mm 以上の不燃性断熱材 (密度  $40\text{kg}/\text{m}^3$  以上のロックウール、密度  $24\text{kg}/\text{m}^3$  以上のグラスウール) 等が考えられる。また、鋼材、木材、不燃性断熱材等を組合わせてもよい。

### 7. 運搬及び保管上の留意事項

- (1) 運搬及び取付け工事に際しては、変形及び衝撃を与えないように注意する。
- (2) 保管は、落下物等による損傷のおそれのない風通しのよい場所を選び、適当な枕を介し垂直に近い状態に置き、屋外に置く場合には保護カバーをする。

### 8. 注意事項 本製品を 4 階以上の階に用いると、風圧により破損等が生じる恐れがあることに留意す



ること。