

(別添)

1. 構造名：

耐熱板ガラス入鋼製開き戸・木質系開き戸・耐熱板ガラス入鋼製引き自動ドア／複合防火設備（準耐火構造壁・床付き）

2. 構成：

本申請に係る仕様の構成等は、以下の通りとする。

- (1) エレベーター乗り場戸は、建築基準法第2条第九号の二に規定する防火設備とする（遮炎性）。
- (2) 耐熱板ガラス入鋼製開き戸、木質系開き戸、耐熱板ガラス入鋼製引き自動ドアは、それぞれ、以下の国土交通大臣認定の防火設備とする。（遮炎性）
 - ・耐熱板ガラス入り鋼製開き戸（認定番号 EB-9132）
 - ・木質系開き戸（認定番号 EB-9141）
 - ・耐熱板ガラス入り鋼製引き自動ドア（認定番号 EB-9133）
- (3) 網入板ガラス入鋼製開き戸は、国土交通大臣認定の防火設備（耐熱板ガラス入り鋼製はめ殺し窓（認定番号 EB-9131）と耐熱板ガラス入り鋼製開き戸認定番号 EB-8132）の中の網入板ガラスを用いた仕様を組み合わせたものとする。以下、(2)の耐熱板ガラス入開き戸と共に「鋼製開き戸」という。
- (4) 耐熱板ガラス入鋼製開き戸、木質系開き戸、耐熱板ガラス入鋼製引き自動ドアは、常時閉鎖式とする。
- (5) 耐熱板ガラス入鋼製開き戸、木質系開き戸、耐熱板ガラス入鋼製引き自動ドア同士又は相互の間は、準耐火構造の壁又は厚さ0.8mm以上の鋼板製の方立とする。
- (6) 壁及び床は準耐火構造とする。
- (7) 外気に向かって開くことができる窓及び排煙設備の排煙口にあつては、これを(6)の壁又は天井に設けることができる。
- (8) 当仕様を構成する空間の内装の仕上げは準不燃材料とする。
- (9) 当仕様を構成する空間の幅は昇降路の幅に、柱、はり、パイプスペース等平面計画上必要とするものを加えた最小限の幅とする。
- (10) 当仕様を構成する空間の奥行きは、可動の乗降の空間の場合で0.3mを超え1m程度、対面式のエレベーターのあるロビーの場合で6m以下、前記以外の場合で4.5m以下とする。
- (11) (9)及び(10)における幅及び奥行きは、非常用エレベーターの避難階における乗降ロビーにあつては、消防隊の活動に必要な大きさとする事ができる。
- (12) エレベーター1列の台数は、6台までとする。
- (13) 煙感知器又は熱煙複合式感知器は、消防法（昭和23年法律第186号）第21条の2第1項の規定による検定に合格したものとする。
- (14) 連動制御器は、以下の要件を満足するものとする。
 - (1) 煙感知器又は熱煙複合式感知器から信号を受けた場合に自動閉鎖装置に起動指示を与えるもので、随時、制御の監視ができるもの。
 - (2) 火災による熱により機能に支障をきたすおそれがなく、かつ、維持管理が容易に行えるもの。
 - (3) 連動制御器に用いる電気配線及び電線が、次に定めるものであるもの。
 - (i) 昭和45年建設省告示第1829号第二号及び第三号に定める基準によるもの。
 - (ii) 常用の電源の電気配線は、他の電気回路（電源に接続する部分及び消防法施行令（昭和36年政令第37号）第7条第3項第一号に規定する自動火災報知設備の中継器又は受信機に接続する部分を除く。）に接続しないもので、かつ、配電盤又は分電盤の階別主開閉器の電源側で分岐しているもの。
- (15) 自動閉鎖装置は、以下の要件を満足するものとする。
 - (1) 連動制御器から起動指示を受けた場合に耐熱ガラス入鋼製引き戸を自動的に閉鎖させるもの。
 - (2) 自動閉鎖装置に用いる電気配線及び電線が、上記(14)の(3)に定めるものであるもの。

- (16) 予備電源は、昭和45年建設省告示第1829号第四号に定める基準によるものであること。
- (17) 本仕様に用いられる気密材については、使用頻度等により所要の性能が損なわれる恐れがある為、十分維持保全を行うものとする。
- (18) 当該防火設備内に物品が置かれると、所要の性能が損なわれる恐れがある為、十分維持管理を行うものとする。
- (19) 避難時の通行の用に供する部分に使う場合には、円滑な避難行動が確保できないおそれがあるため、そのような部分には使わない。

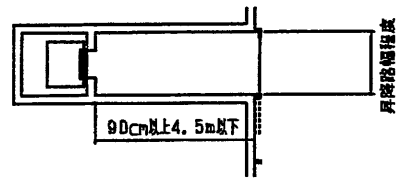
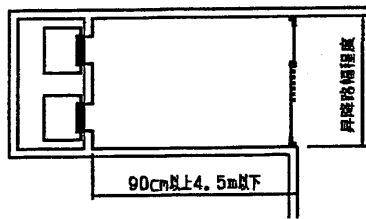
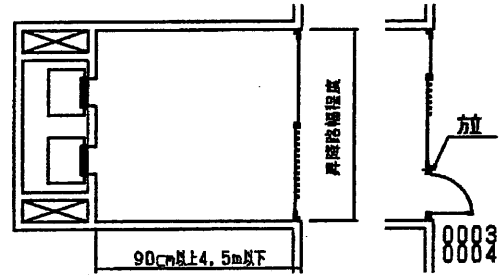
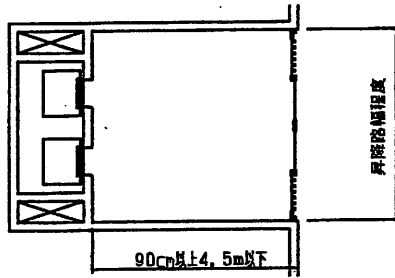
申請仕様の空間配置の代表例を図1～図2-2に示す。

なお、図中の記号は、以下の通りとする。

0003: 耐熱板ガラス入鋼製開き戸

0004: 木質系開き戸

乗降ロビーを設ける場合（エレベーター片側、乗り場戸の正面に防火設備）



乗降ロビーを設ける場合（エレベーター片側、防火設備片側）

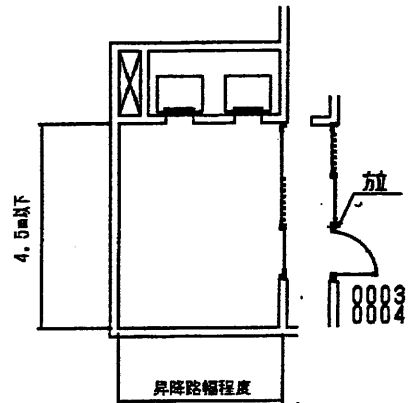
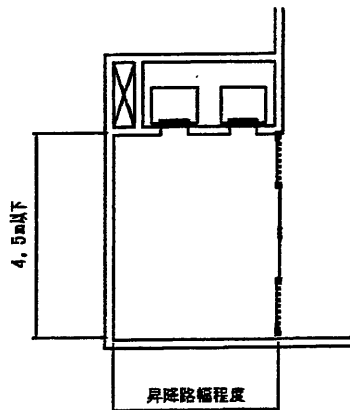


図1 空間配置図(1)

乗降ロビーを設ける場合（エレベーター片側、防火設備両側）

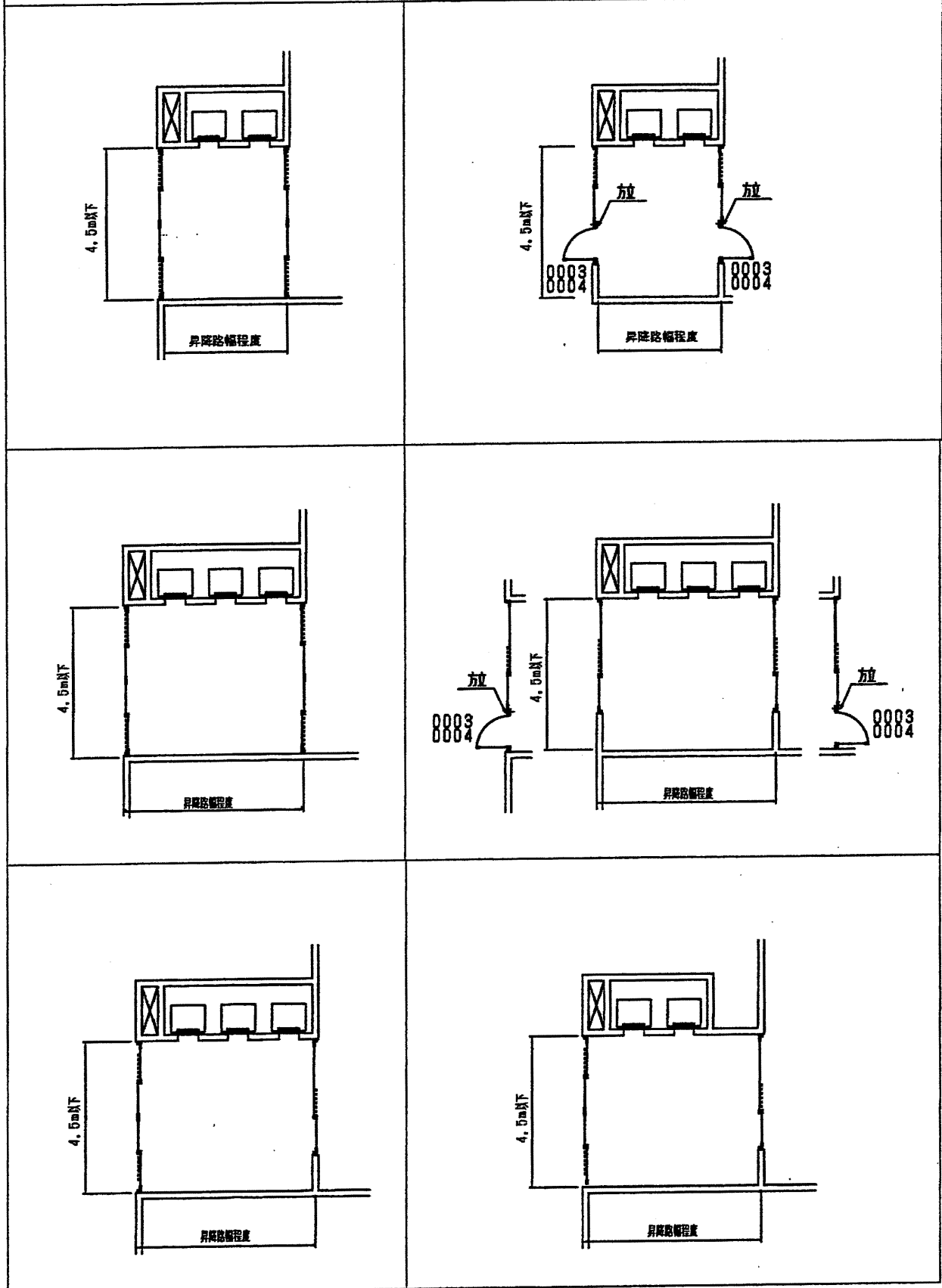


図2-1 空間配置図(2)

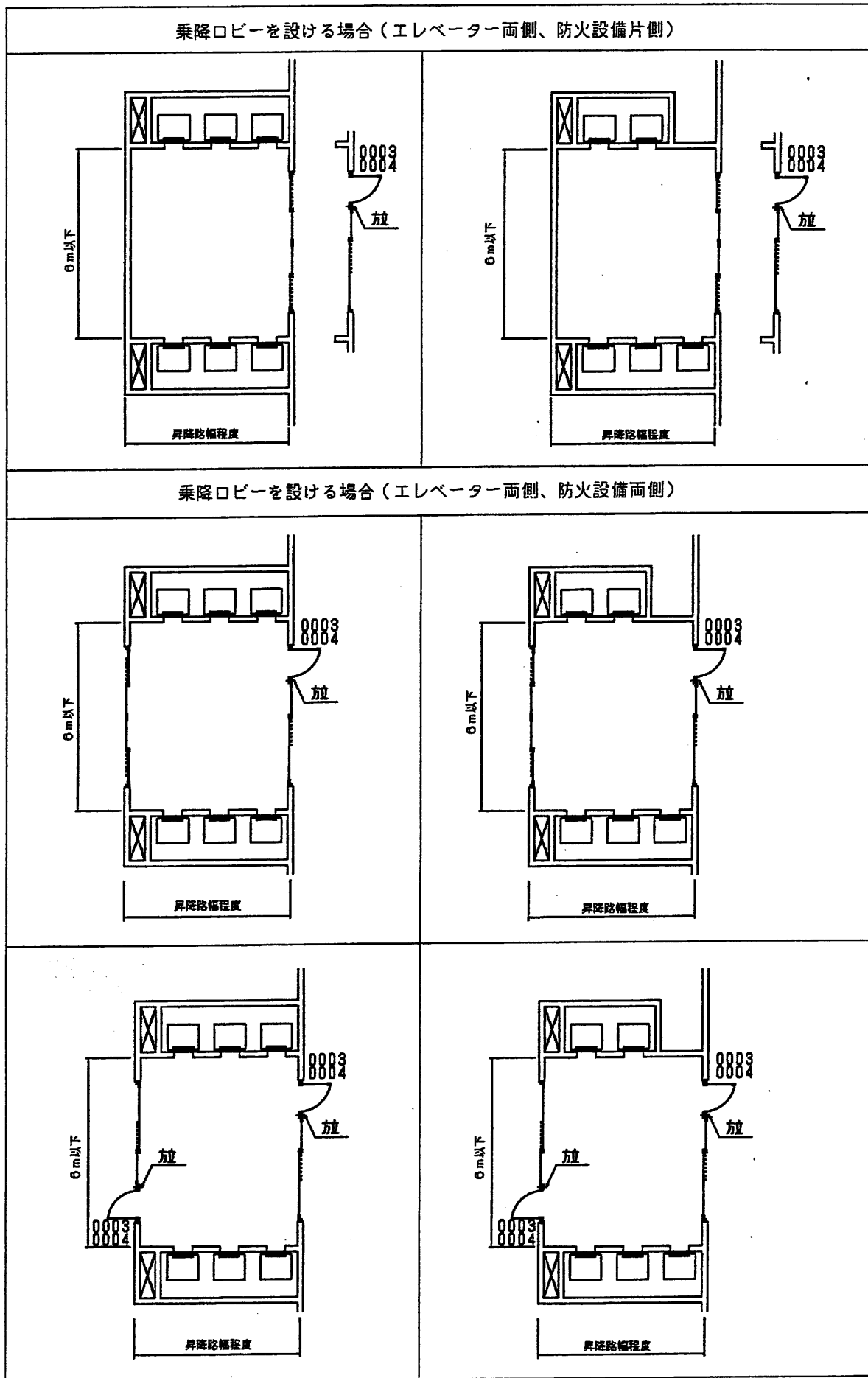


図2-2 空間配置図(3)

3. 申請仕様の寸法：

(耐熱ガラス入鋼製開き戸)

申請仕様の鋼製開き戸部の寸法を表1、表2に、申請仕様の形式を図3、図4に示す。

(1) 両開き

表1 申請仕様の鋼製開き戸部の寸法

(単位：mm)

項 目	申 請 仕 様			
	①	②	③	④
開口幅	1500～4800	1500～4800	1500～3600	1500～2400
開口高さ	1800～3600	1800～2400	1800～2400	1800～2400
扉部開口幅 (W)	1500～2400	1500～2400	1500～2400	1500～2400
戸枠幅 (WW)	1550～4850	1550～4850	1550～3665	1550～2480
扉幅 (DW1, DW2)	759～1209	759～1209	759～1209	759～1209
扉厚 (DT)	45以上	45以上	45以上	45以上
扉部開口高さ (H)	1800～2400	1800～2400	1800～2400	1800～2400
戸枠高さ (HH)	1840～3625	1840～2440	1840～2440	1840～2440
扉高さ (DH)	1802～2402	1802～2402	1802～2402	1802～2402
扉部ガラス幅	559～809	559～809	559～809	559～809
扉部ガラス高さ	1602～2202	1602～2202	1602～2202	1602～2202
枠見込み寸法 (w)	100以上	100以上	100以上	100以上
周壁部の仕様	(下部)	湿式工法 (モルタル等)		
	(三方)	湿式工法 (モルタル等) 乾式工法 (繊維混入けい酸カルシウム板等)		

(2) 片開き

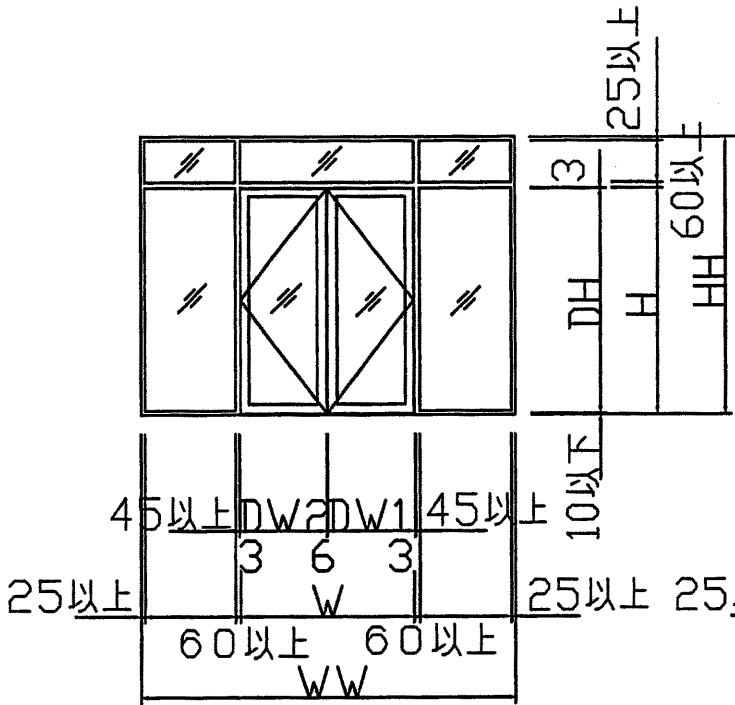
表2 申請仕様の鋼製開き戸部の寸法

(単位：mm)

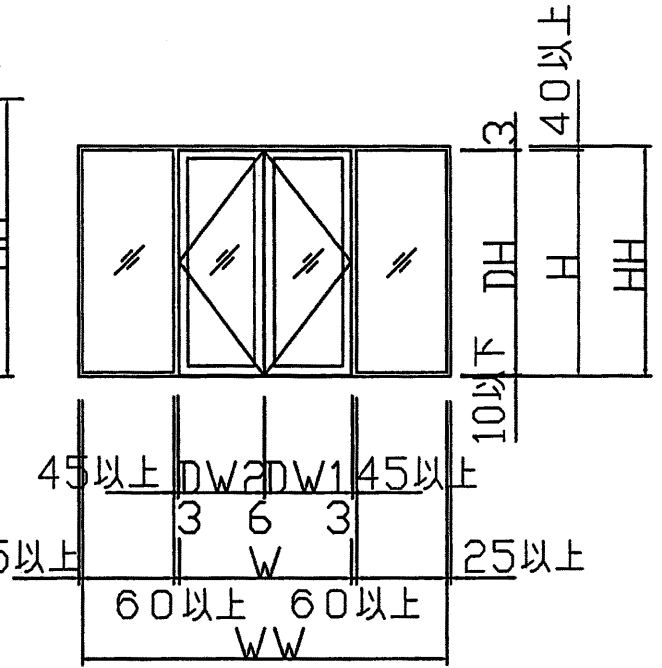
項 目	申 請 仕 様			
	①	②	③	④
開口幅	750～3600	750～3600	750～2400	750～1200
開口高さ	1800～3600	1800～2400	1800～2400	1800～2400
扉部開口幅 (W)	750～1200	750～1200	750～1200	750～1200
戸枠幅 (WW)	830～3650	830～3650	830～2465	830～1280
扉幅 (DW)	773～1223	773～1223	773～1223	773～1223
扉厚 (DT)	45以上	45以上	45以上	45以上
扉部開口高さ (H)	1800～2400	1800～2400	1800～2400	1800～2400
戸枠高さ (HH)	1840～3625	1840～2440	1840～2440	1840～2440
扉高さ (DH)	1802～2402	1802～2402	1802～2402	1802～2402
扉部ガラス幅	573～1023	573～1023	573～1023	573～1023
扉部ガラス高さ	1602～2202	1602～2202	1602～2202	1602～2202
枠見込み寸法 (w)	100以上	100以上	100以上	100以上
周壁部の仕様	(下部)	湿式工法 (モルタル等)		
	(三方)	湿式工法 (モルタル等) 乾式工法 (繊維混入けい酸カルシウム板等)		

単位 mm

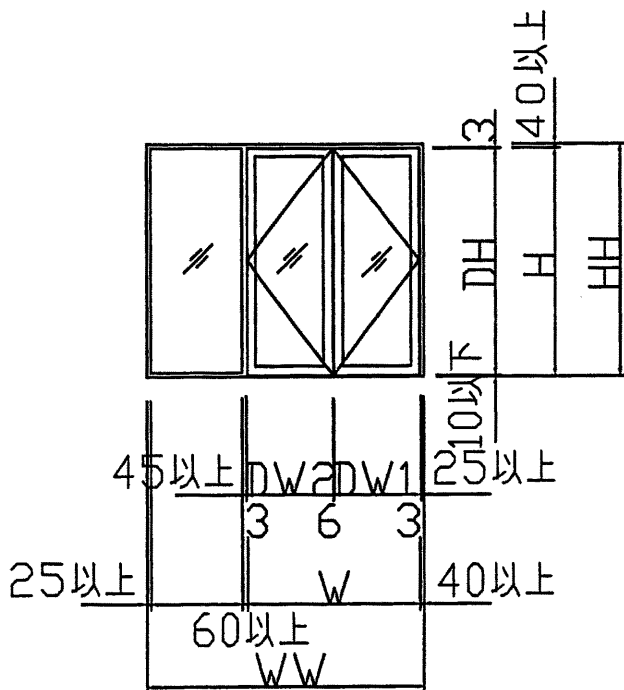
①両袖・欄間付き



②両袖付き、欄間無し



③片袖付き、欄間無し



④袖・欄間無し

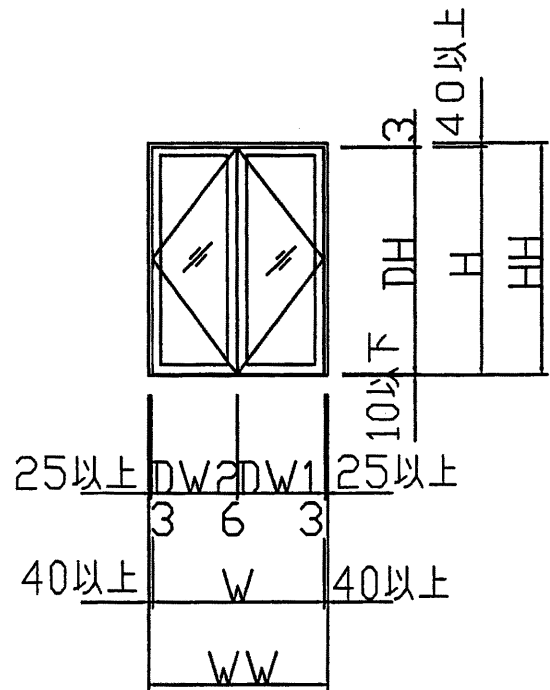
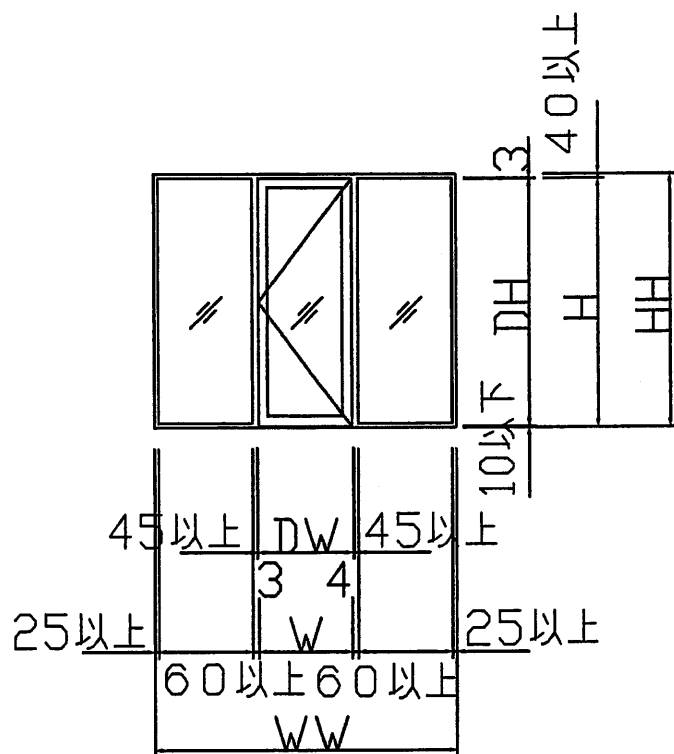
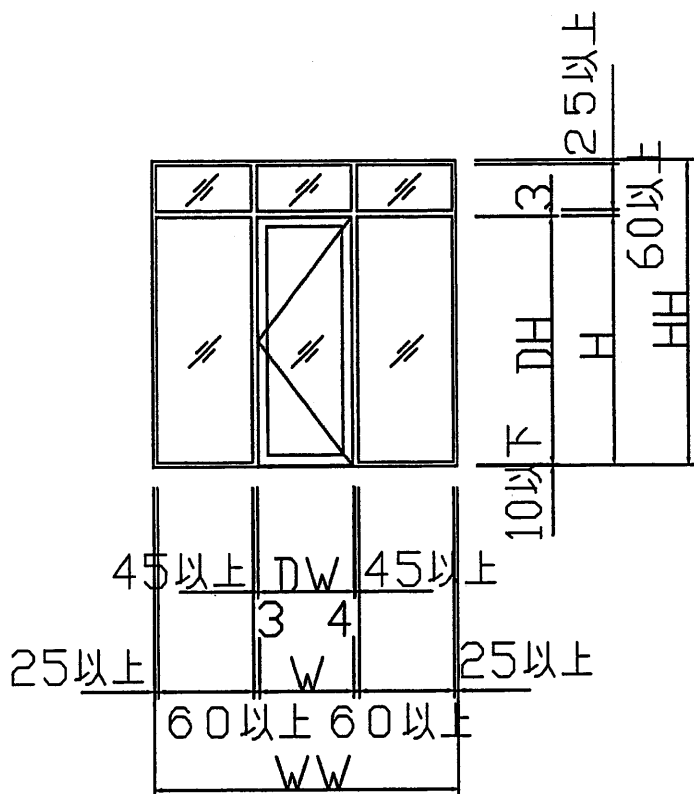


図3 両開き戸の形式

①両袖・欄間付き

②両袖付き、欄間無し



③片袖付き、欄間無し

④袖・欄間無し

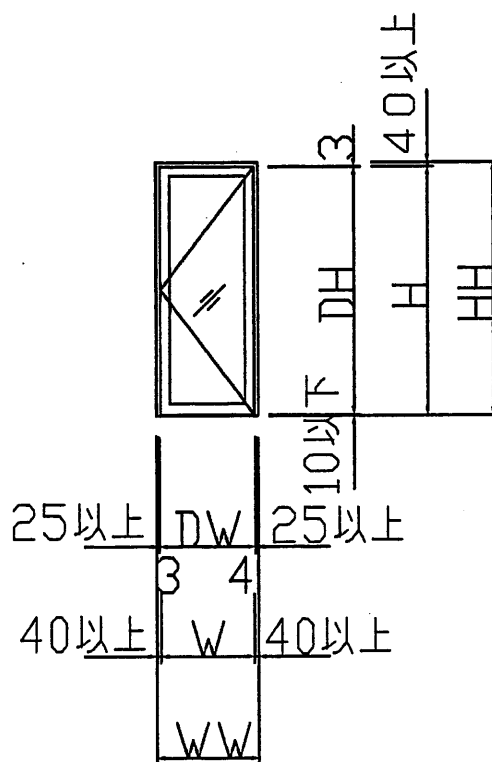
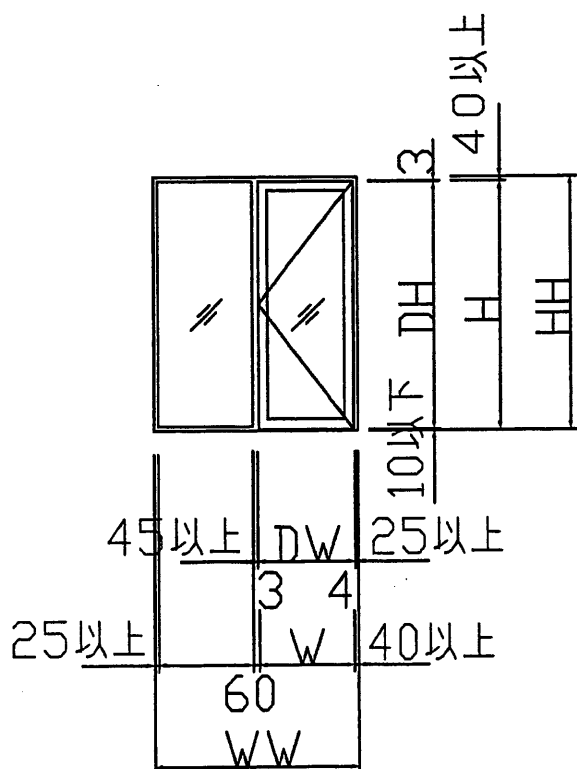


図4 片開き戸の形式

4. 閉鎖機構の仕様

申請仕様の鋼製開き戸部に使われている閉鎖機構の仕様を表3から表5に示す。

表3 ドアクローザーの場合

扉幅 DW	扉高さ DH	ドア質量	閉鎖角速度	閉鎖金物 設定トルク
759 ~ 923 mm	1802 ~ 2402 mm	118kg 以下	0.314 1/s 以下	73.5 N・m 以下
924 ~ 1073 mm	1802 ~ 2402 mm	103kg 以下	0.410 1/s 以下	73.5 N・m 以下

表4 フロアヒンジの場合

扉幅 DW	扉高さ DH	ドア質量	閉鎖角速度	閉鎖金物 設定トルク
759 ~ 1223 mm	1802 ~ 2402 mm	118kg 以下	0.262 1/s 以下	47.0 N・m 以下

表5 ヒンジクローザーの場合

扉幅 DW	扉高さ DH	ドア質量	閉鎖角速度	閉鎖金物 設定トルク
759 ~ 1223 mm	1802 ~ 2402 mm	118kg 以下	0.314 1/s 以下	33.0 N・m 以下

(木質系開き戸)

申請仕様の寸法を表6に、閉鎖機構の仕様を表7に示す。

表6 木質系開き戸部の寸法

(単位：mm)

項 目	申 請 仕 様	
	親子開き	片開き
開口幅 (W)	750~1400	750~900
戸枠幅 (WW)	830~1480	830~980
扉幅 (DW)	(DW1) 759~909 (DW2) 509以下	774~924
扉厚 (DT)	40以上	40以上
開口高さ (H)	1800~2400	1800~2400
戸枠高さ (HH)	1840~2440	1840~2440
扉高さ (DH)	1803~2403	1803~2403
枠見込み寸法 (w)	130以上	130以上
周壁部の仕様	(下部)	湿式工法 (モルタル等)
	(三方)	湿式工法 (モルタル等) 乾式工法 (繊維混入けい酸カルシウム板等)

表7 申請仕様の閉鎖機構の仕様

扉幅* DW	扉高さ DH	ドア質量	閉鎖角速度	閉鎖金物 設定トルク
759 ~ 924 mm	1803 ~ 2403 mm	66kg 以下	0.567 1/s 以下	44.1 N・m 以下

* 子扉は、通常は、閉鎖状態にあり、閉鎖機構は付属していない。

(耐熱板ガラス入鋼製引き自動ドア)

申請仕様の寸法を表8に、閉鎖機構の仕様を表9に示す。

表8 申請仕様の寸法

項 目	申 請 仕 様	
	片引き	引分け
開口幅	1,500~2,400mm	1,500~4,800mm
開口高さ	1,800~2,400mm	1,800~2,400mm
扉部開口幅 (W)	750~1,200mm	750~2400mm
戸枠幅 (WW)	1,550~2,450mm	1,550~4,850mm
扉幅 (DW)	862~1,312mm	475~1,300mm
扉厚 (DT)	40mm以上	40mm以上
扉部開口高さ (H)	1,800~2,400mm	1,800~2,400mm
戸枠高さ (HH)	2,123~2,723mm	2,123~2,723mm
扉高さ (DH)	1,810~2,410mm	1,810~2,410mm
扉部ガラス幅 (GW)	662~1,112mm	275~1100mm
扉部ガラス高さ (GH)	1,610~2,210mm	1,610~2,210mm
枠見込み寸法 (w)	200mm以上	200mm以上
周壁部の仕様	下部	湿式工法 (モルタル等)
	三方部	湿式工法 (モルタル等) 又は乾式工法 (繊維混入けい酸カルシウム板等)

単位：mm

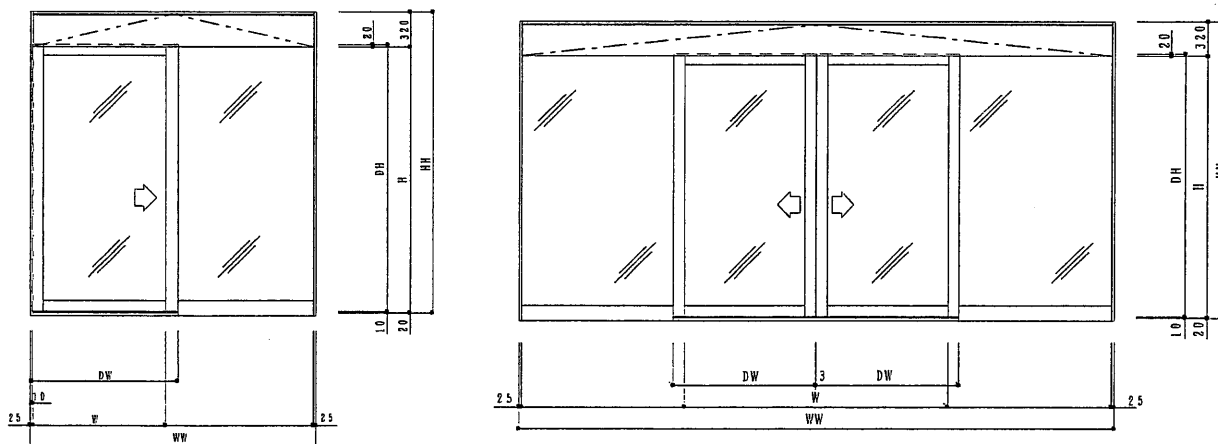


表9 申請仕様の閉鎖機構の仕様

閉鎖方式	扉 幅* DW	扉高さ DH	ドア質量	閉鎖速度	閉鎖金物閉じ力 設定値
片引き	862~1312mm	1810~2410mm	150kg以下	0.22m/s 以下	106.0N 以下
両引き	475~1300mm	1810~2410mm	150kg以下	0.33m/s 以下	113.0N 以下

4. 申請仕様の主構成材料：

(鋼製開き戸)

申請仕様の主構成材料を表10に示す。

表10 申請仕様の鋼製開き戸部の主構成材料

(単位：mm)

項目	申請仕様
上 枠・たて枠	溶融亜鉛めっき鋼板 (厚さ1.6) JIS G 3302 又は、ステンレス鋼板 (厚さ1.5) SUS304、SUS316 JIS G 4305
下 枠*	ステンレス鋼板 (厚さ1.5) SUS304、SUS316 JIS G 4305
表面材・方立て ・無目・定規縁	溶融亜鉛めっき鋼板 (厚さ1.6) JIS G 3302
たて框・上框 ・下框	溶融亜鉛めっき鋼板 (厚さ1.6) JIS G 3302 又は、ステンレス鋼板 (厚さ1.5) SUS304、SUS316 JIS G 4305
力 骨	溶融亜鉛めっき鋼板 (厚さ2.3) JIS G 3302
中 骨	溶融亜鉛めっき鋼板 (厚さ1.6) JIS G 3302
ガラス	耐熱板ガラス (低膨張防火ガラス、耐熱強化ガラス、又は、耐熱結晶化ガラス)、 又は、上記の耐熱板ガラスを組み入れた合わせガラス (JIS R 3205) 又は複層 ガラス (JIS R 3209) 又は、網入板ガラス (厚さ6.8又は10) JIS R 3204 又は、上記の網入板ガラスを組み入れた合わせガラス (JIS R 3205) 又は複層 ガラス (JIS R 3209)

* 下枠の無い仕様もある。

(木質系開き戸)

申請仕様の主構成材料を表11に示す。

表11 木質系開き戸部の主構成材料

単位：mm)

項目	申請仕様
上 枠	木質材料 ※1
たて枠	又は、溶融亜鉛めっき鋼板 (厚さ1.6) JIS G 3302
下 枠*	溶融亜鉛めっき鋼板 (厚さ1.6) JIS G 3302 又は、ステンレス鋼板 (厚さ1.5) SUS304・316 JIS G 4305
表面材	木質材料 ※1 / 防火性能を有する材料 ※2
芯 材	木質材料 ※1 / 防火性能を有する材料 ※2
周 材	木質材料 ※1
ガラス	耐熱板ガラス

* 下枠の無い仕様もある

※1：木質材料とは以下を示す。

(a) 集成材

日本農林規格に規定する集成材 (農林省告示第601号・農林水産省告示第112号)、構造用集成材 (農林水産省告示第111号) もしくはこれらと同等以上の品質のもの。

(b) 人工乾燥木材

日本農林規格に規定する針葉樹の構造用製材 (農林水産省告示第143号・農林水産省告示第1381号)、針葉樹の造作用製材 (農林水産省告示第1084号・農林水産省告示第1381号)、針葉樹の下地用製材 (農林水産省告示第1085号・農林水産省告示第1381号)、広葉樹製材 (農林水産省告示第1086号・農林水産省告示第1381号) のうち「D15」等級以下の含水率の人工乾燥木材もしくはこれと同等以上の品質のもの。

(c) 合板

日本農林規格に規定する普通合板 (農林省告示第383号・農林水産省告示第1099号)、難燃合板 (農林省告示第1869号・農林水産省告示第1099号)、特殊合板 (農林省告示第1373号)

・農林水産省告示第1099号)、構造用合板(農林省告示第1371号・農林水産省告示第1253号)もしくはこれらと同等以上の品質のもの。

(d) 平行合板

日本農林規格に規定する単板積層材(農林水産省告示第106号・農林水産省告示第1381号)、構造用単板積層材(農林水産省告示第1443号・農林水産省告示第1494号)もしくはこれと同等以上のもの。

(e) 構造用パネル

日本農林規格に規定する構造用パネル(農林水産省告示第360号・農林水産省告示第700号)もしくはこれと同等以上のもの。

(f) パーティクルボード

JIS A 5908 (パーティクルボード)に規定するパーティクルボードもしくはこれと同等以上の品質のもの。

(g) 中質繊維板

JIS A 5905 (繊維板)に規定する中質繊維板もしくはこれと同等以上の品質のもの。

※2: 防火性能を有する材料とは以下を示す。

(h) 繊維混入けい酸カルシウム板

JIS A 5430 (繊維強化セメント板)に規定するけい酸カルシウム板もしくはこれと同等以上の品質のもの。

(i) せっこうボード

JIS A 6901 (せっこうボード製品)に規定するせっこうボード、強化せっこうボードもしくはこれと同等以上の品質のもの。

(j) ロックウールボード

JIS A 9504 (人造鉱物繊維保温材)に規定するロックウール保温板もしくはこれと同等以上の品質のもの。

(k) (h) ~ (j) の他、建築基準法で定める準不燃材料またはこれらと同等以上の性能を有するもの。

(耐熱板ガラス入鋼製引き自動ドア)

申請仕様の主構成材料を表12に示す。

表12 申請仕様の主構成材料

項目	申請仕様
上枠(インボックス)、召合せ、 たて枠、巾木、たて框、 上框、下框	溶融亜鉛めっき鋼板 JIS G 3302 厚さ 1.6mm 又は、冷間圧延ステンレス鋼板 JIS G 4305 厚さ 1.5mm
下枠	冷間圧延ステンレス鋼板 JIS G 4305 厚さ 1.5mm
力骨	溶融亜鉛めっき鋼板 JIS G 3302 厚さ 2.3mm
ガラス	以下のいずれかに該当する耐熱板ガラス ・低膨張防火ガラス ・耐熱強化ガラス ・耐熱結晶化ガラス

5. 申請仕様の副構成材料：

(鋼製開き戸)

申請仕様の副構成材料を表13に示す。

表13 申請仕様の鋼製開き戸部の副構成材料

(単位：mm)

項 目	申 請 仕 様
アンカー	溶融亜鉛めっき鋼板 (厚さ2.3) JIS G 3302 ピッチ：上下600以下、縦600以下
錠 前	鋼、ステンレス鋼、等 規格：ケースロック (ラッチ付き)
丁 番	ステンレス
ピボットヒンジ	ステンレスカバー付 鋳鉄
ヒンジクローザー (丁番型)	鋳鉄
ヒンジクローザー (フロア型)	鋳鉄
ドアクローザー	アルミダイキャスト 規格：ストッパーなし
自動フランス落とし	ステンレス等 規格：両開きに適用
フランス落とし	ステンレス等
閉鎖順位調整器	ステンレス等 規格：両開きに適用
気密材	EPDMまたはクロロプレンゴム
グレイジング用 シーリング材 (ガラス押え)	JIS A 5758 (建築用シーリング材) に規定するグレイジング用シーリング材で、「発熱特性試験」において、着火時間が100秒以上かつ温度時間面積 (℃・分) が50以下のものとする。
押縁	溶融亜鉛めっき鋼板 (厚さ1.6) JIS G 3302 ステンレス鋼板 (厚さ1.5) SUS304、SUS316 JIS G 4305
押縁用ねじ	ねじ等 JIS G 430 (ステンレス鋼線材) に規定するSUS 304、JIS G 4303 (ステンレス鋼棒) に規定するSUS 302、JIS G 4309 (ステンレス鋼線) に規定するSUS 305J1、JIS G 4314 (ばね用ステンレス鋼線) に規定するSUS 304又はSUS 302、JIS G 4315 (冷間圧造用ステンレス鋼線) に規定するSUS 305j1、又はSUS XM7等の材質のものを用いる。
さび止め塗料	鉛酸カルシウムさび止めペイント JIS K 5629 塗布量 0.1kg/m ²

(木質系開き戸)

申請仕様の木質系開き戸部分の副構成材料は表 1 4 に示す。

表 1 4 木質系開き戸部の副構成材料

(単位：mm)

項 目	申 請 仕 様
アンカー	溶融亜鉛めっき鋼板 (厚さ2.3) JIS G 3302
ねじ	鋼又はステンレス鋼
錠 前	鋼、ステンレス鋼、等 規格：ケースロック (ラッチ付き)
丁 番	鋼、ステンレス鋼、黄銅、等
ピボットヒンジ	ステンレスカバー付 鋳鉄
ヒンジクローザー (丁番型)	鋳鉄
ヒンジクローザー (フロア型)	鋳鉄
ドアクローザー	アルミダイキャスト 規格：ストッパーなし
フランス落とし	ステンレス等 規格：親子開きに適用
加熱発泡材	黒鉛 (グラファイト) 系
気密材	EPDMまたはクロロプレンゴム
グレイジング用 シーリング材	JIS A 5758 (建築用シーリング材) に規定するグレイジング用シーリング材で、「発熱特性試験」において、着炎時間が100秒以上かつ温度時間面積 (°C・分) が50以下のものとする。
気密材	EPDMまたはクロロプレンゴム
仕上塗料	ポリウレタン樹脂系 塗布量：0.1kg/m ² 以上
さび止め塗装	鉛酸カルシウムさび止めペイント JIS K 5629 塗布量：0.1kg/m ²

(耐熱板ガラス入鋼製引き自動ドア)

申請仕様の副構成材料を表 1 5 に示す。

表 1 5 申請仕様の耐熱板ガラス入鋼製引き自動ドア部の副構成材料

項 目	申 請 仕 様
アンカー	溶融亜鉛めっき鋼板 JIS G 3302 厚さ 2.3mm ピッチ 600mm以下
気密材	EPDM、クロロプレンゴム又はシリコンゴム
ガラス押さえ	JIS A 5758 (建築用シーリング材) に規定するグレイジング用シーリング材で、「発熱特性試験」において、着炎時間が100秒以上かつ温度時間面積が50°C・分以下のものとする。
バックアップ材	セラミックファイバーブランケット又は平成12年建設省告示第1400号に定められている不燃材料
セッティングブロック	けい酸カルシウム板又はクロロプレンゴム
さび止め塗料	鉛酸カルシウムさび止めペイント JIS K 5629 塗布量 0.1kg/m ²
自動閉鎖装置、 自動開閉機構	主要部分を金属製とする。

6. 申請仕様の構造説明図：

(鋼製開き戸)

申請仕様のうち、耐熱板ガラス入鋼製開き戸の構造説明図を図 5～図 8 に示す。

単位 mm

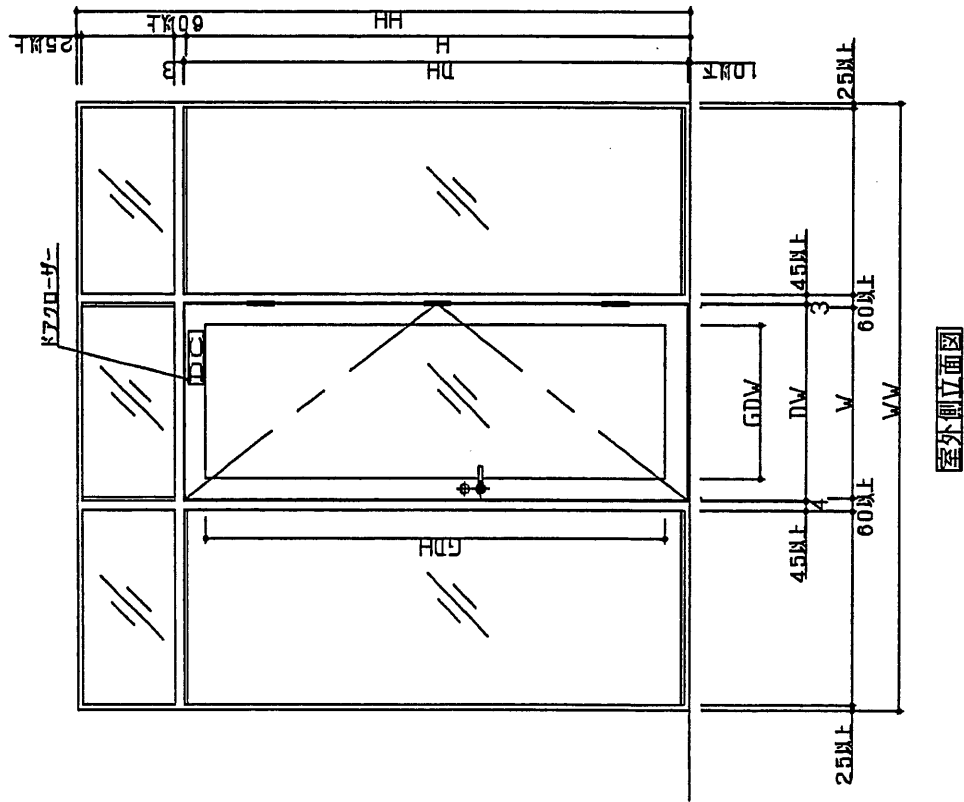
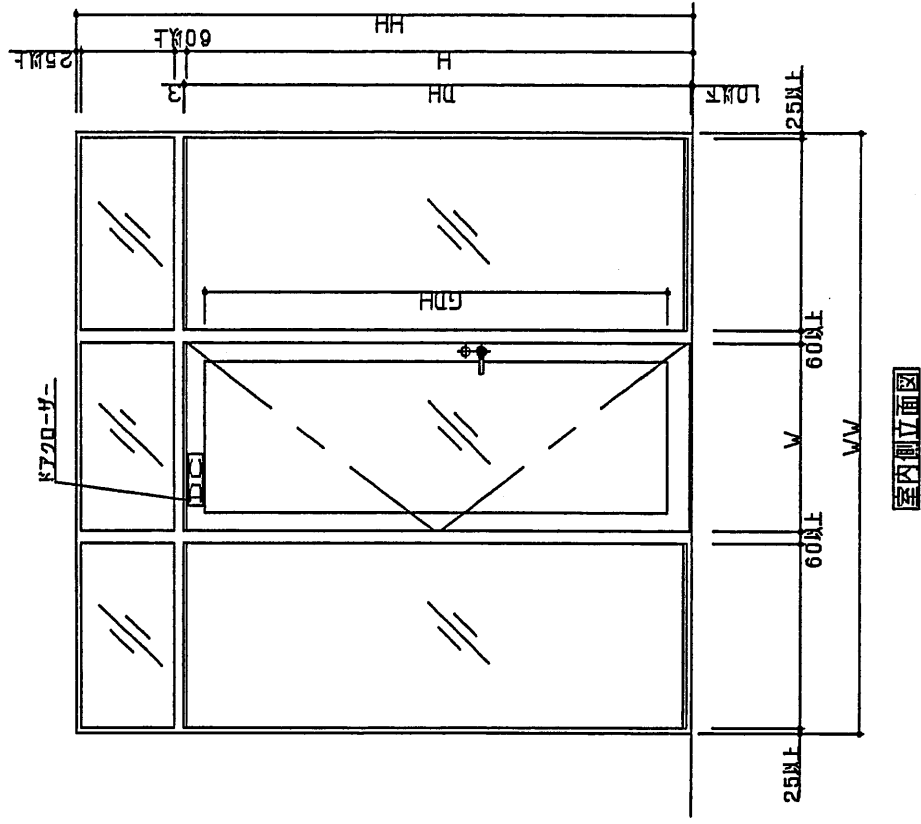


図5 構造説明図 (片開き)

単位 mm

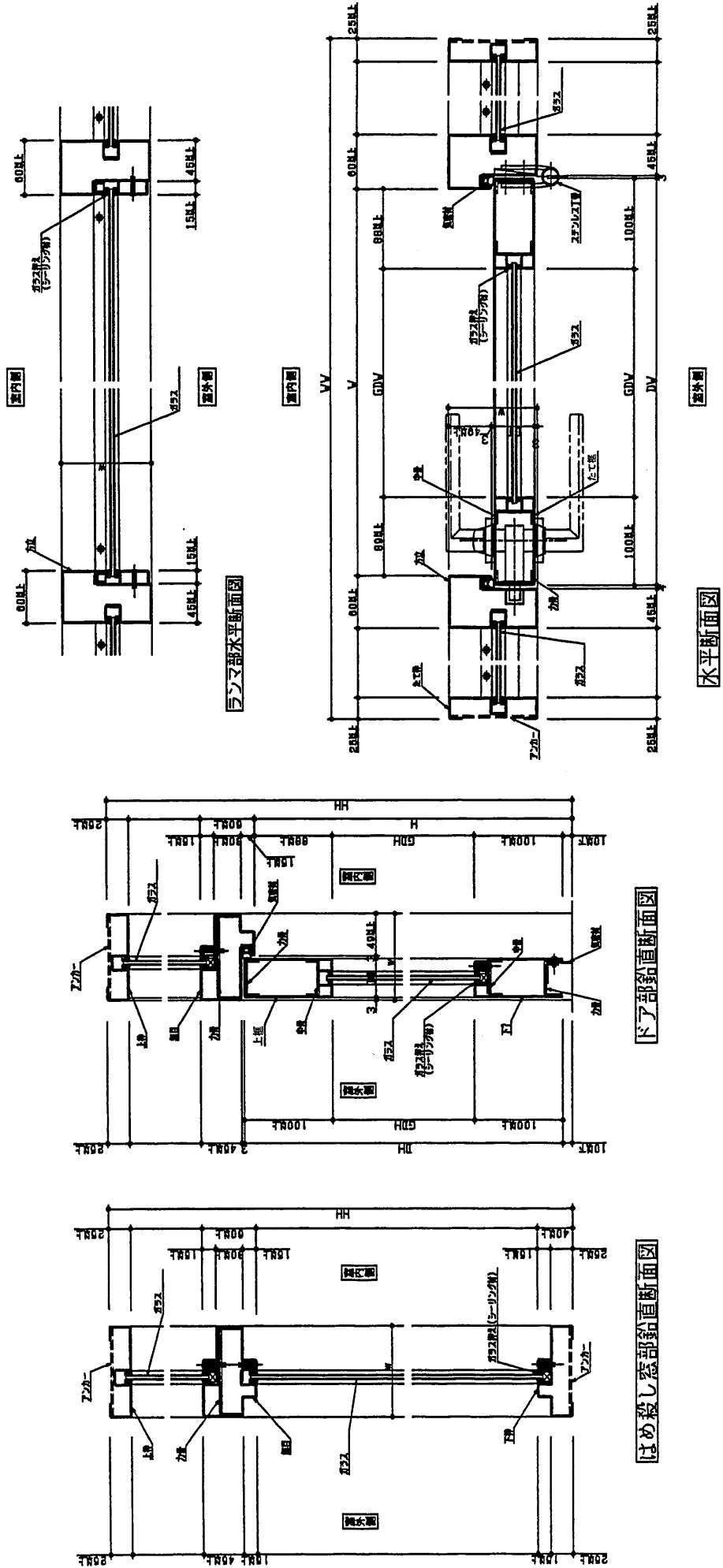
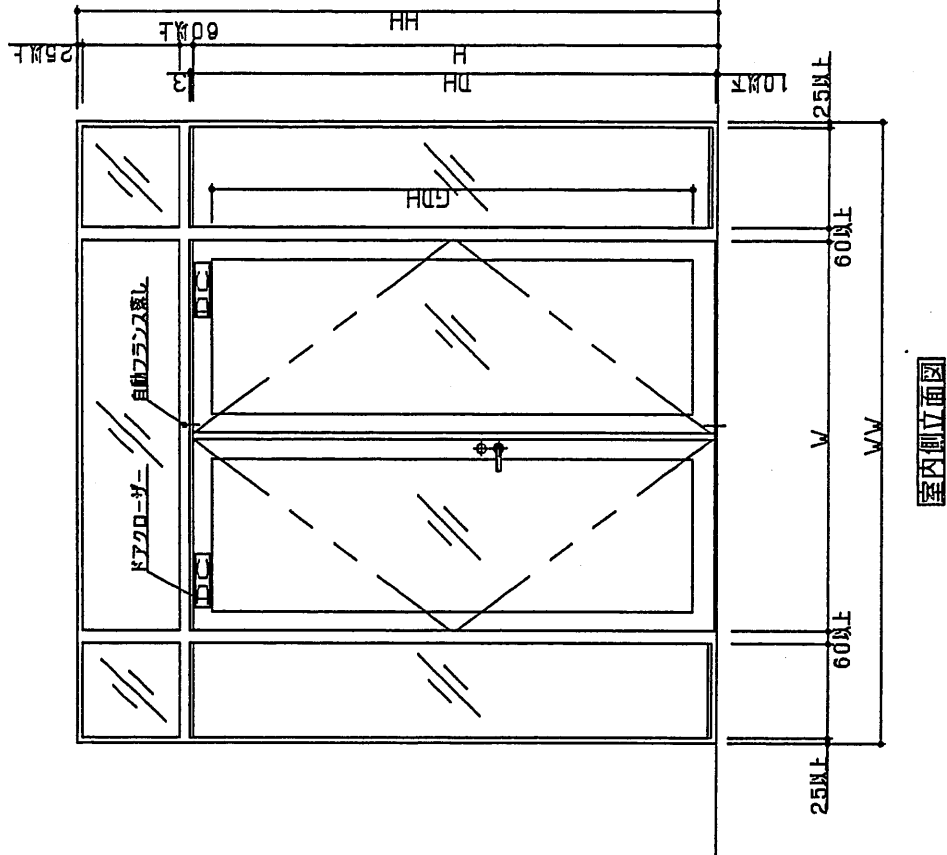
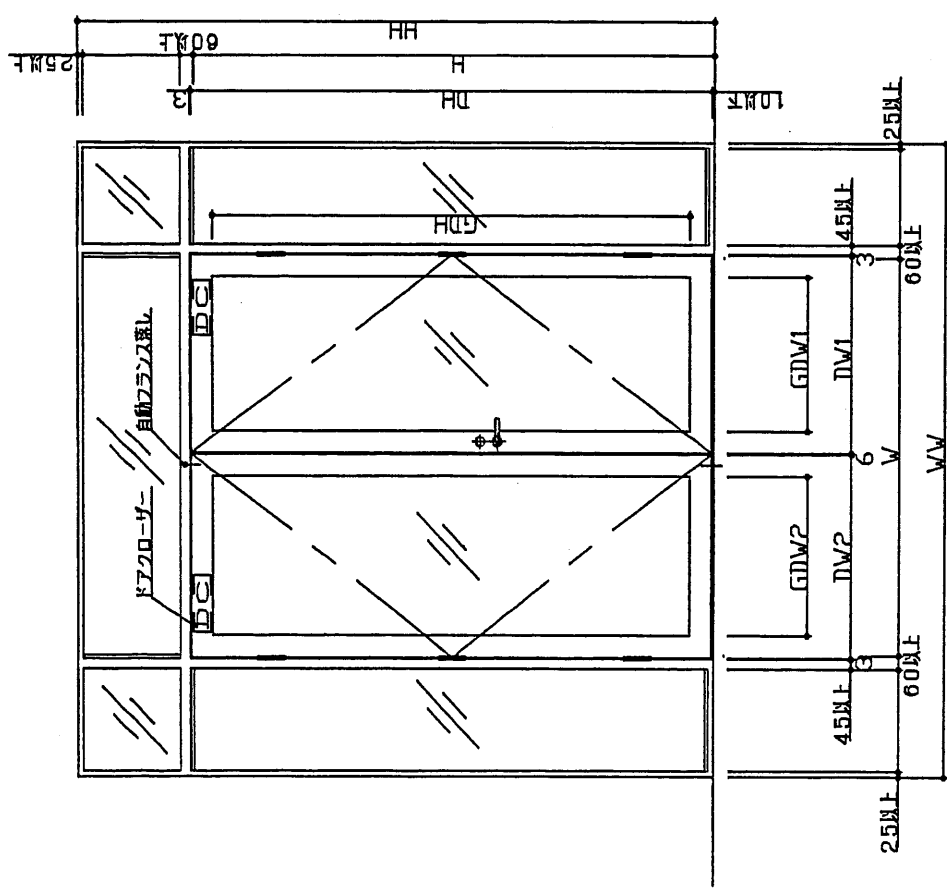


図6 構造説明図(片開き)

単位 mm



室内側立面図



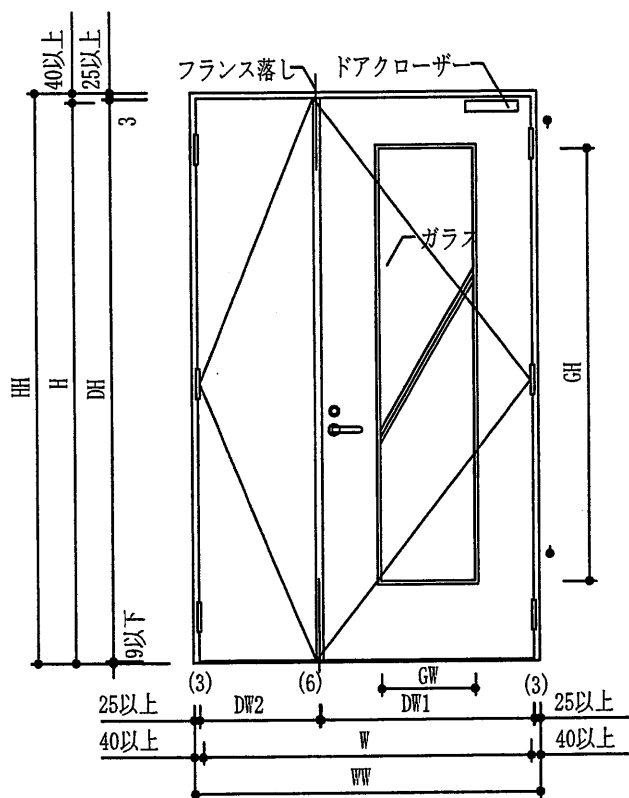
室外側立面図

図7 構造説明図 (両開き)

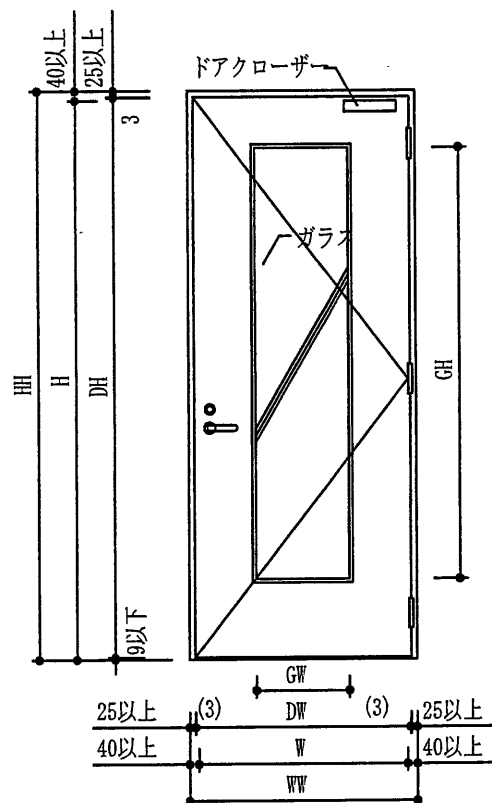
(木製開き戸)

申請仕様のうち、木製開き戸の構造説明図を図9～図11に示す。

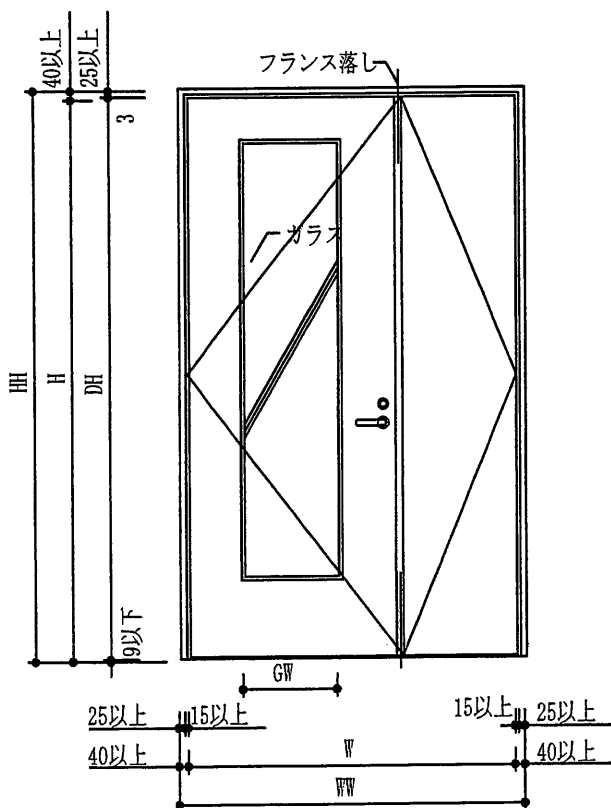
単位 mm



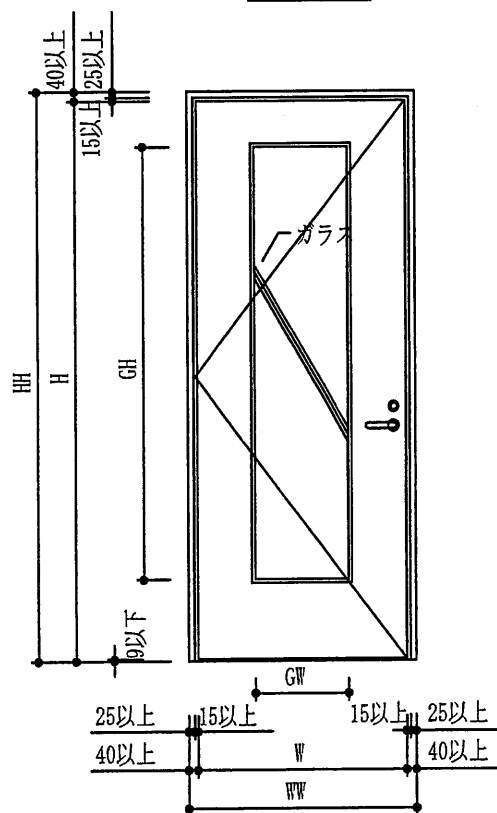
室外側立面



室外側立面



室内側立面



室内側立面

図9 構造説明図

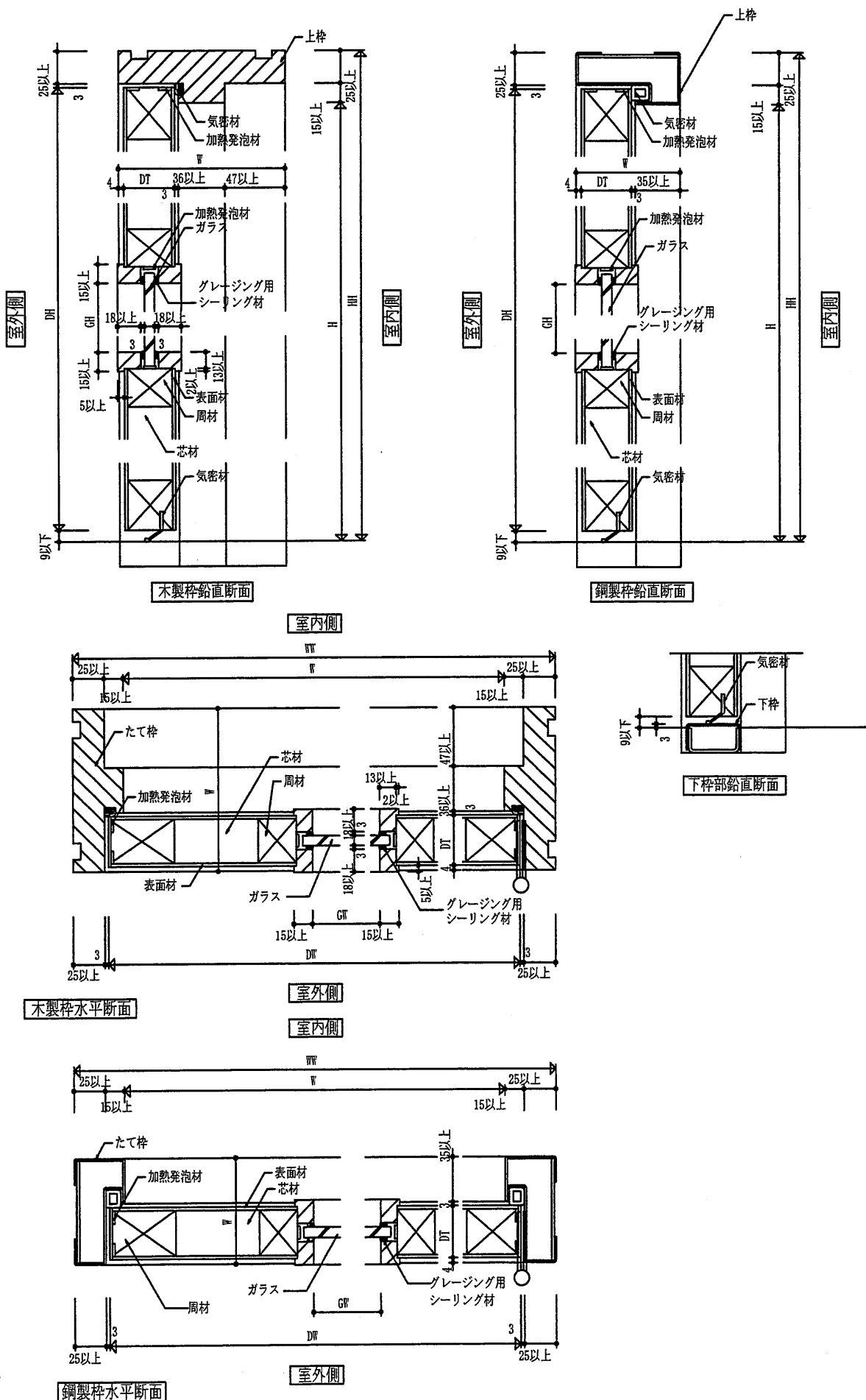


図10 構造説明図 (片開き)

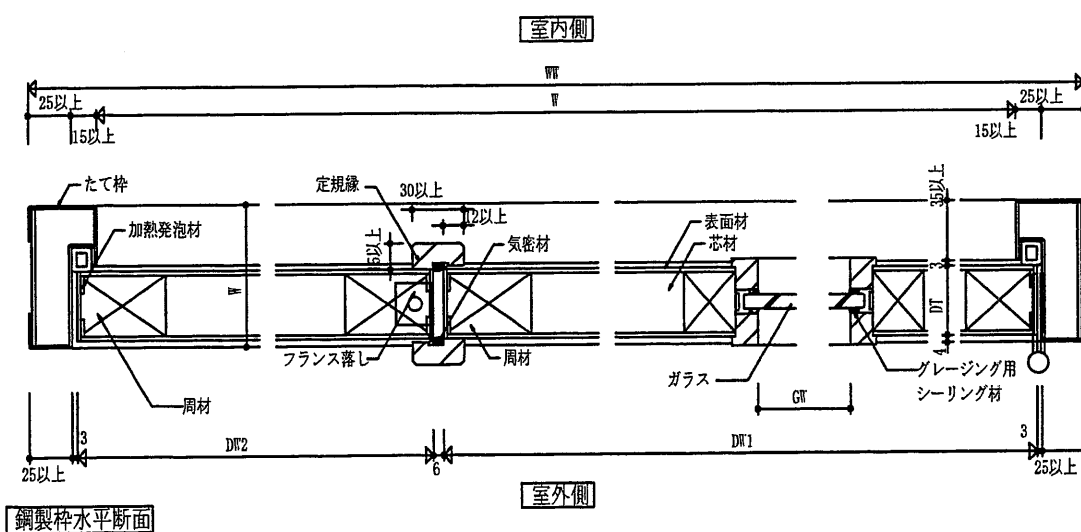
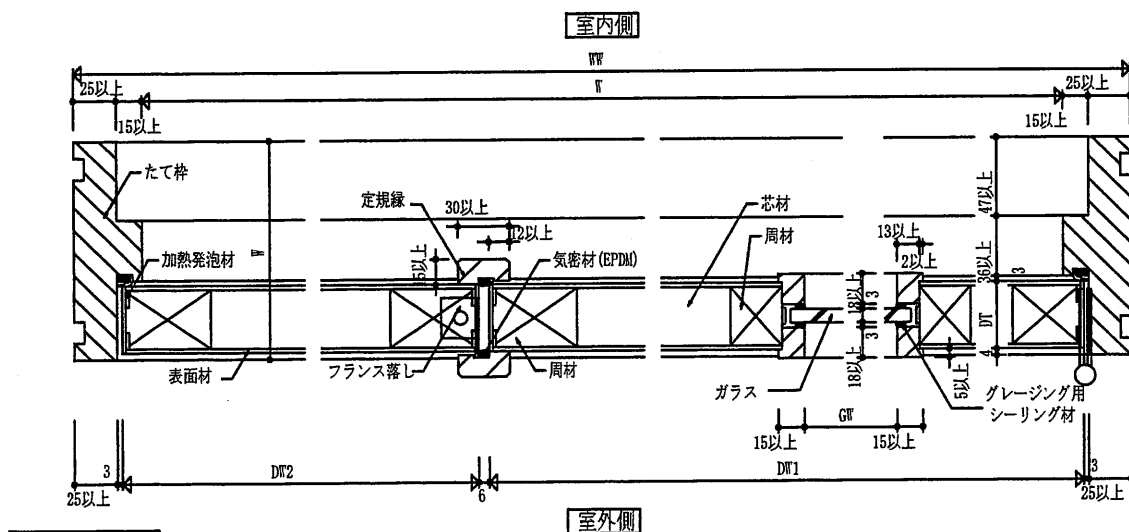
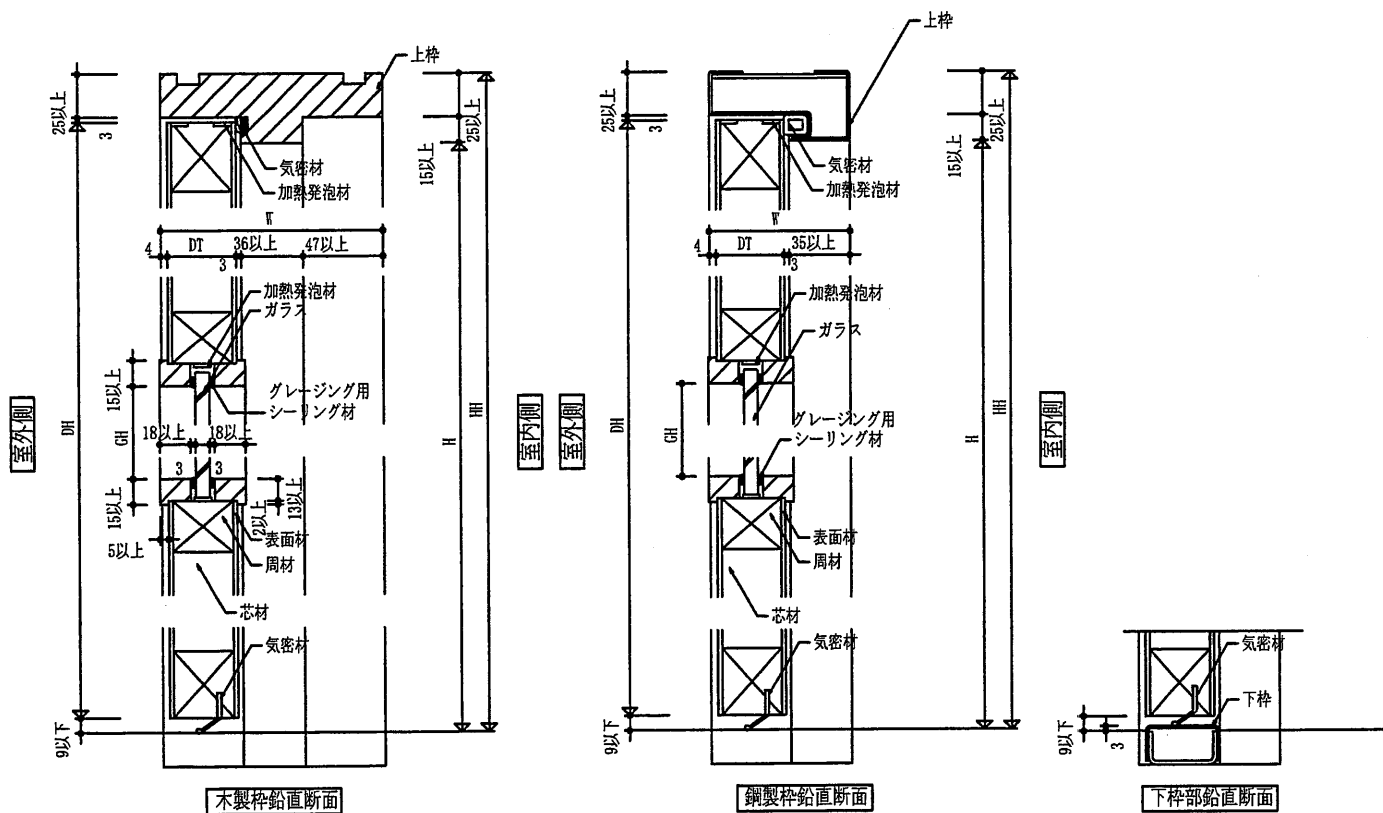
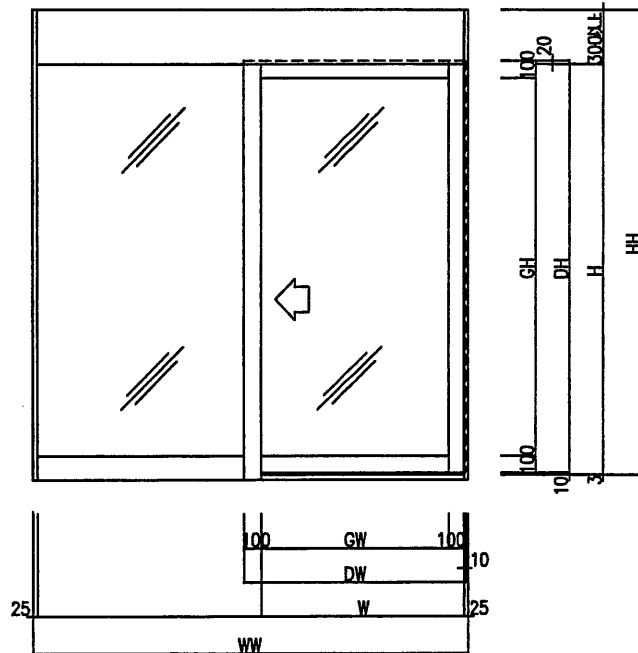


図 1 1 構造説明図 (親子開き)

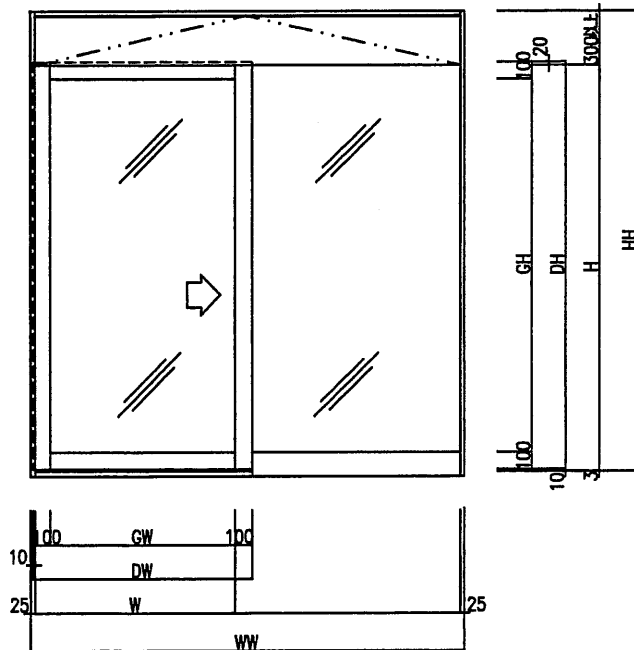
(耐熱板ガラス入鋼製引き自動ドア)

申請仕様のうち、耐熱板ガラス入鋼製引き自動ドアの構造説明図を図12～図17に示す。

単位：mm

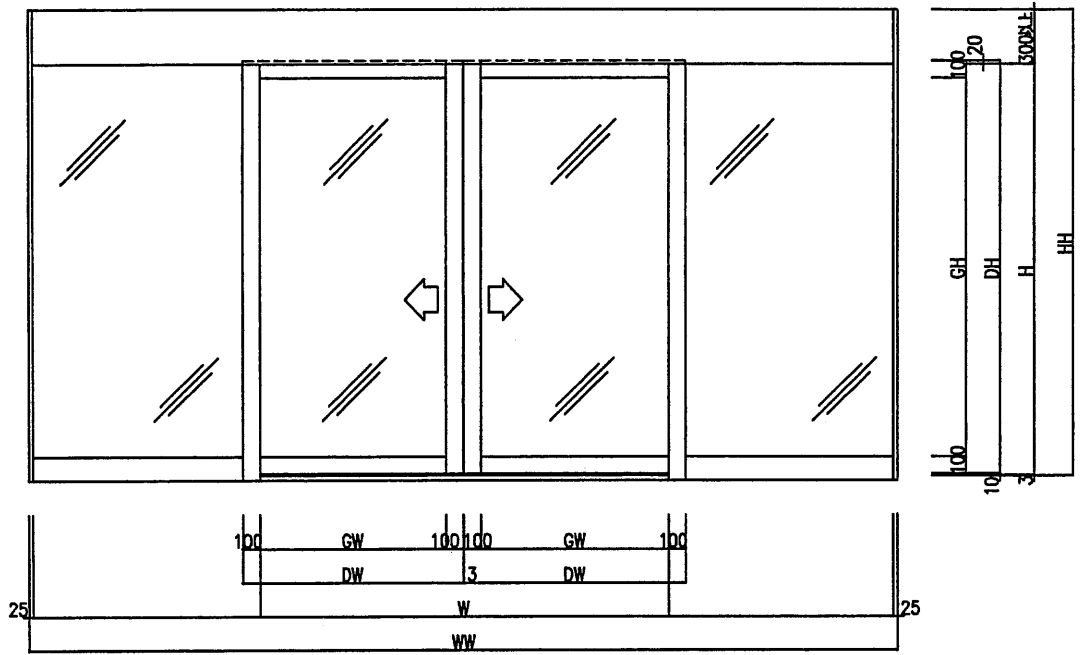


屋外側立面図

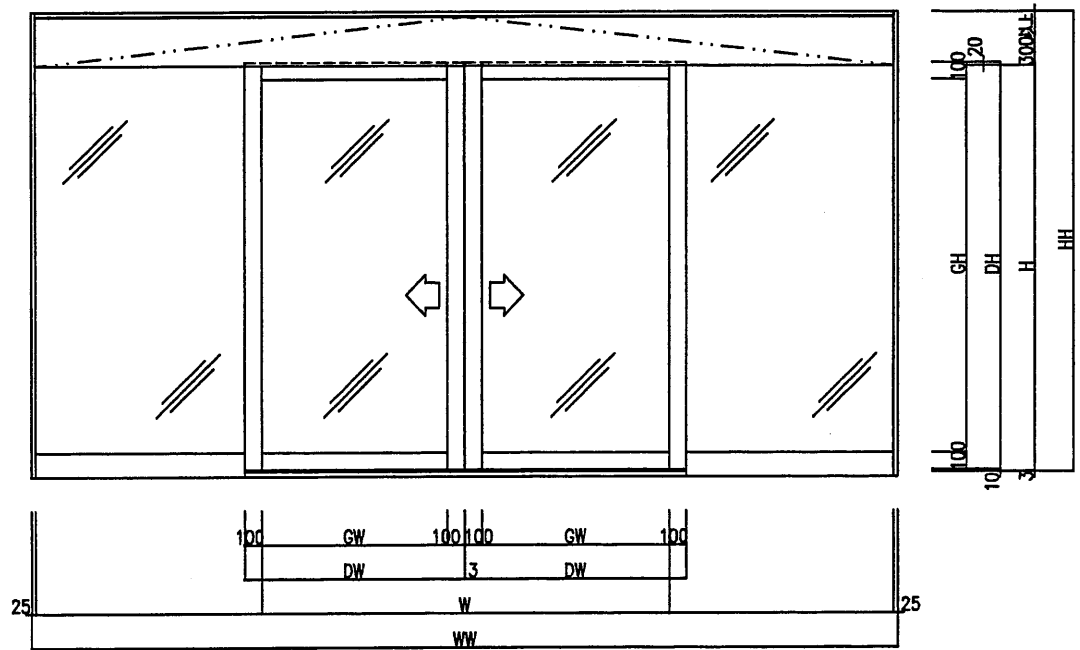


屋内側立面図

図 12 構造説明図 (片引き)



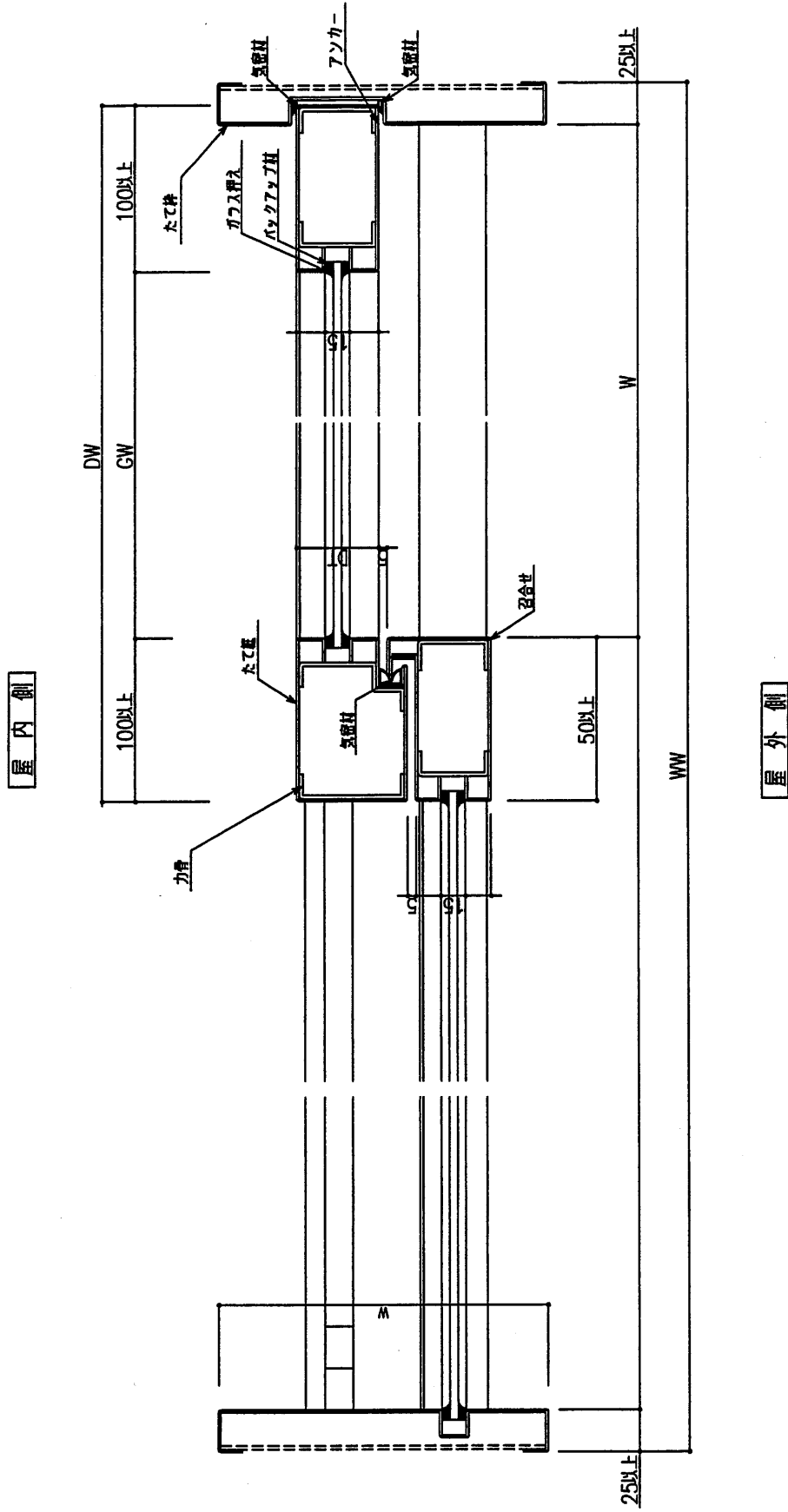
屋外側立面図



屋内側立面図

図13 構造説明図(引分付)

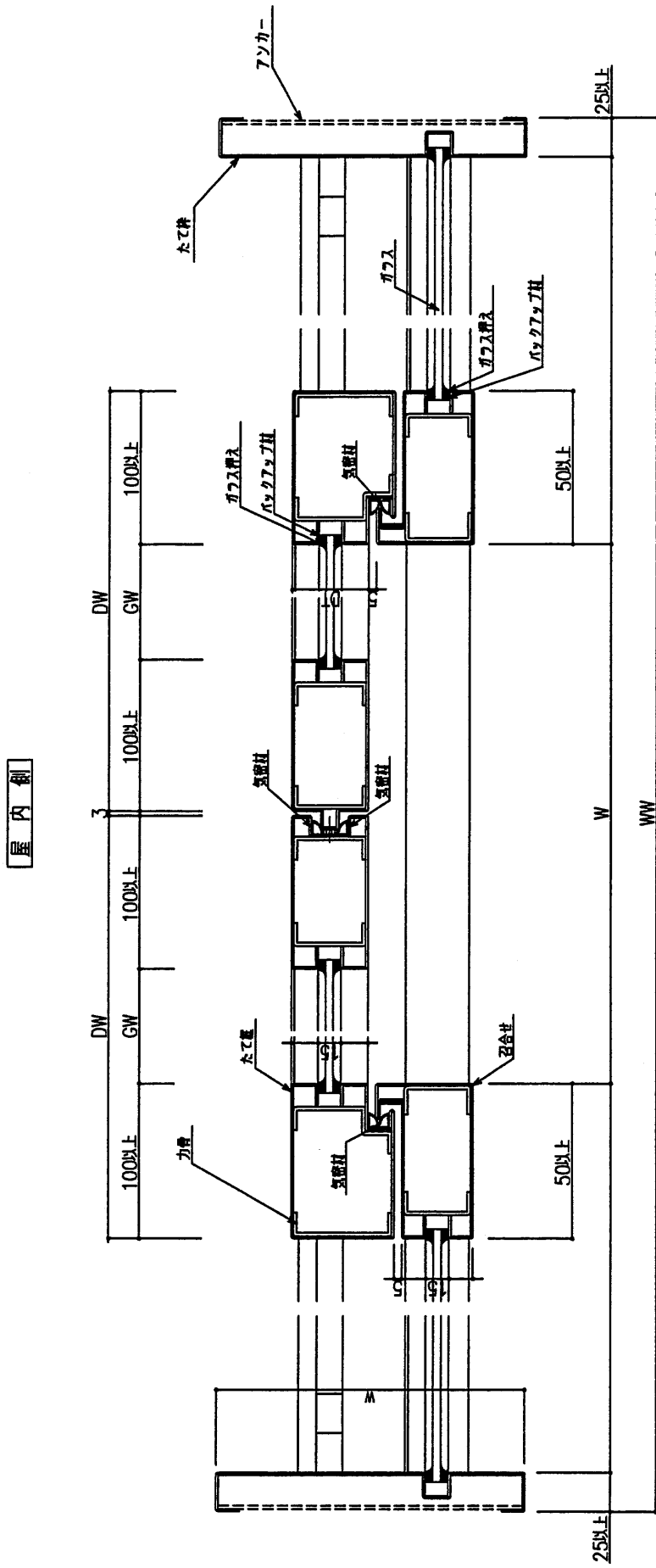
単位：mm



水平断面図

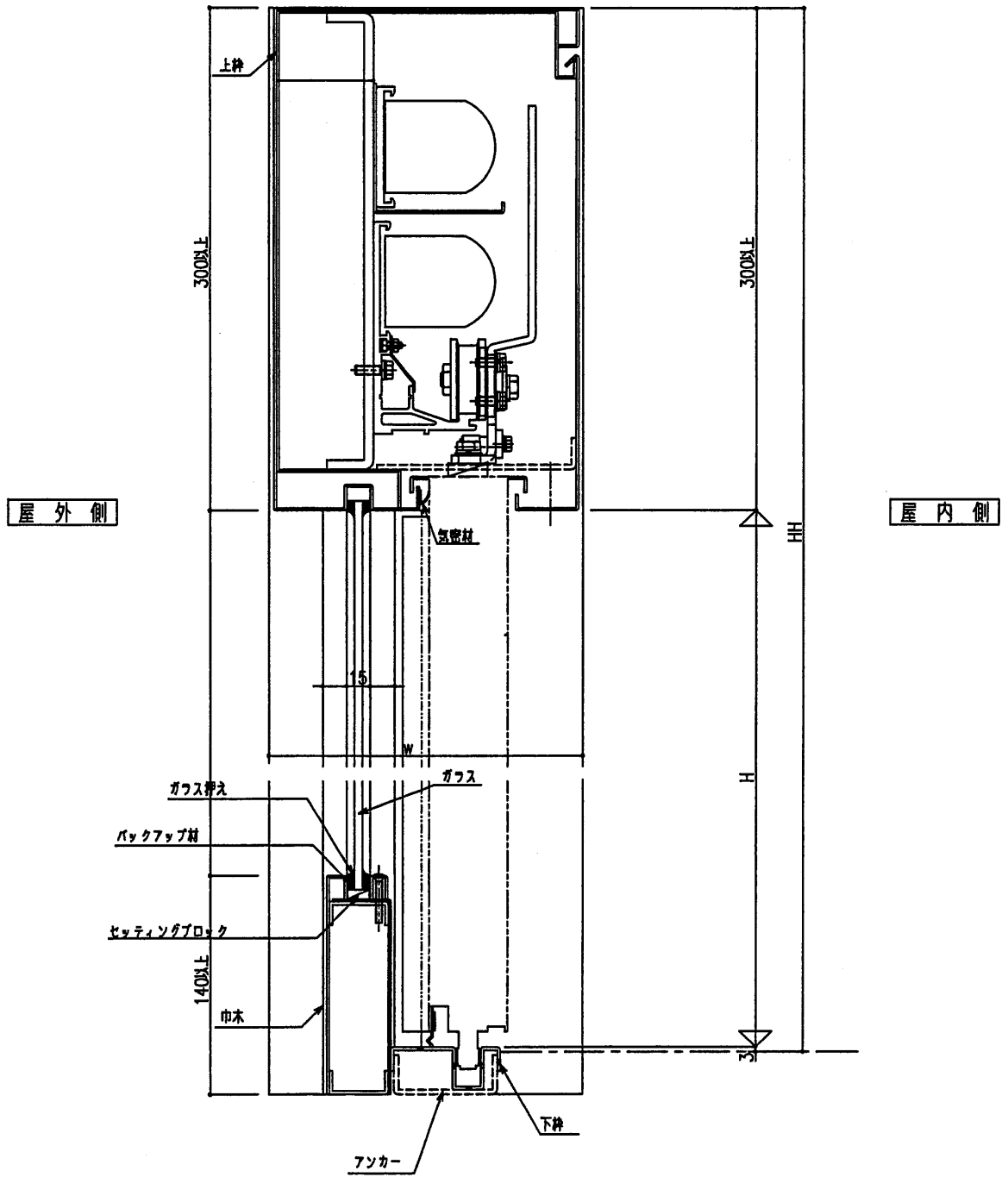
図14 構造説明図 (片引き)

単位：mm



水平断面図

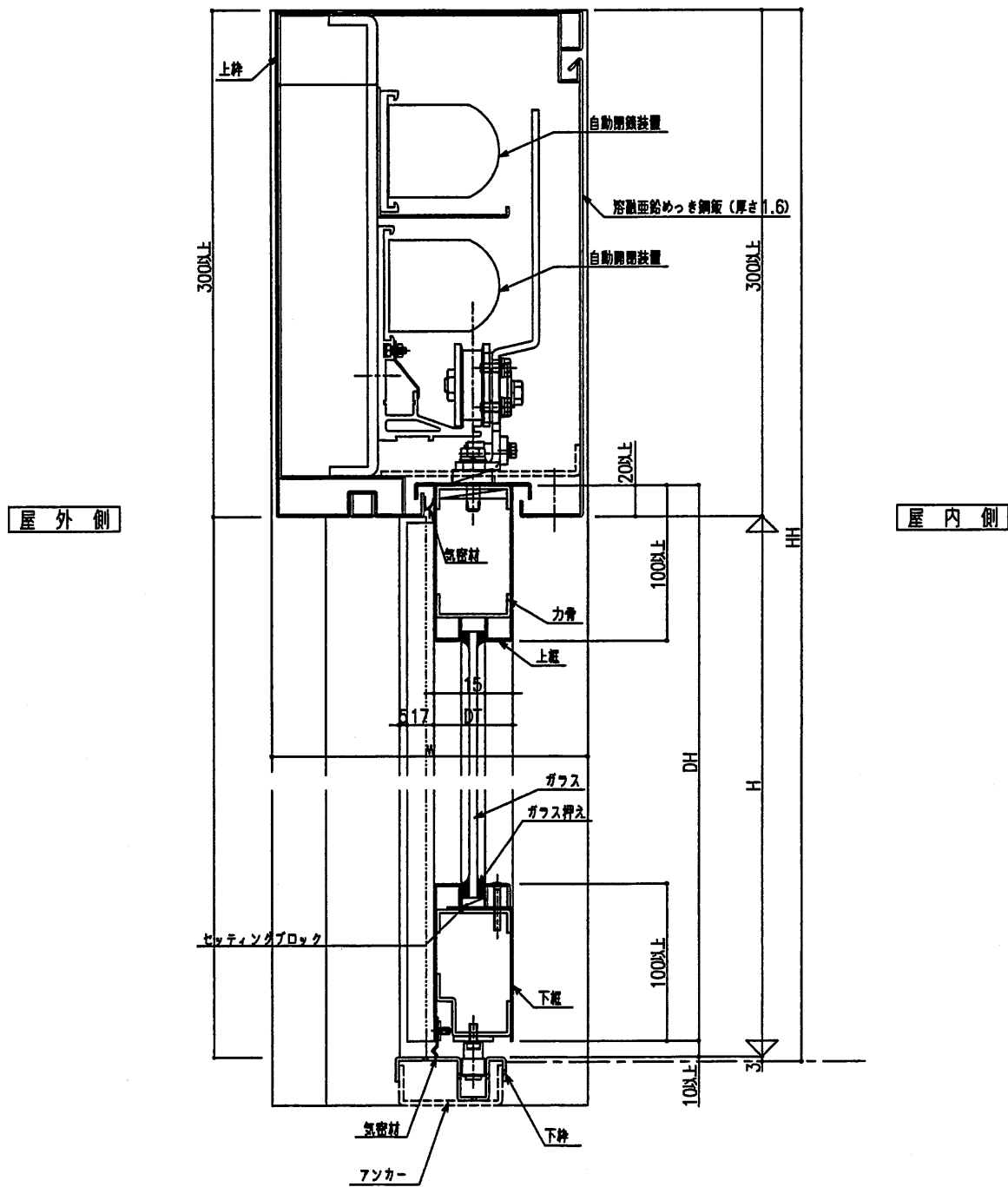
図 15 構造説明図 (引分け)



鉛直断面図 (FIX)

図 16 構造説明図 (片引き、引分け)

単位：mm



鉛直断面図 (扉部)

図 17 構造説明図 (片引き、引分け)