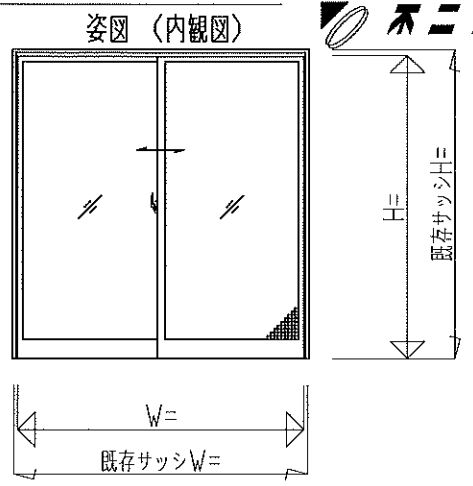
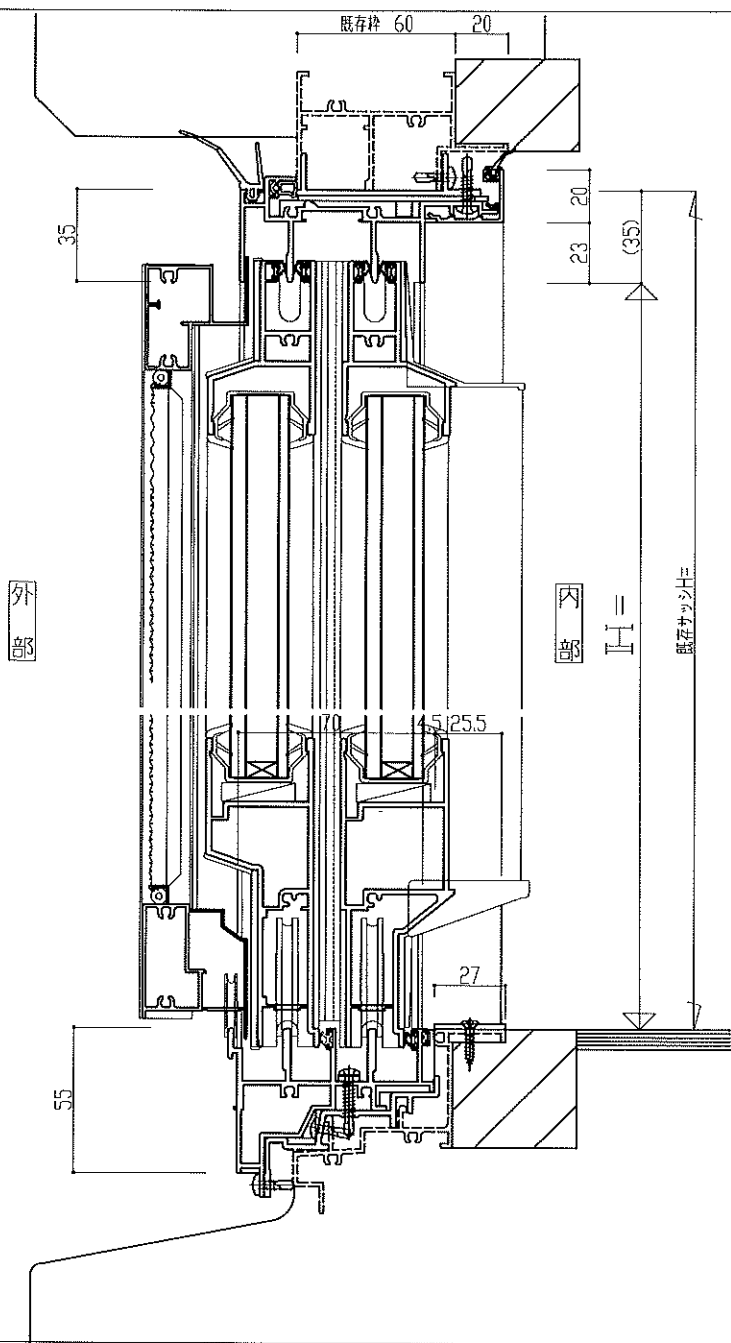
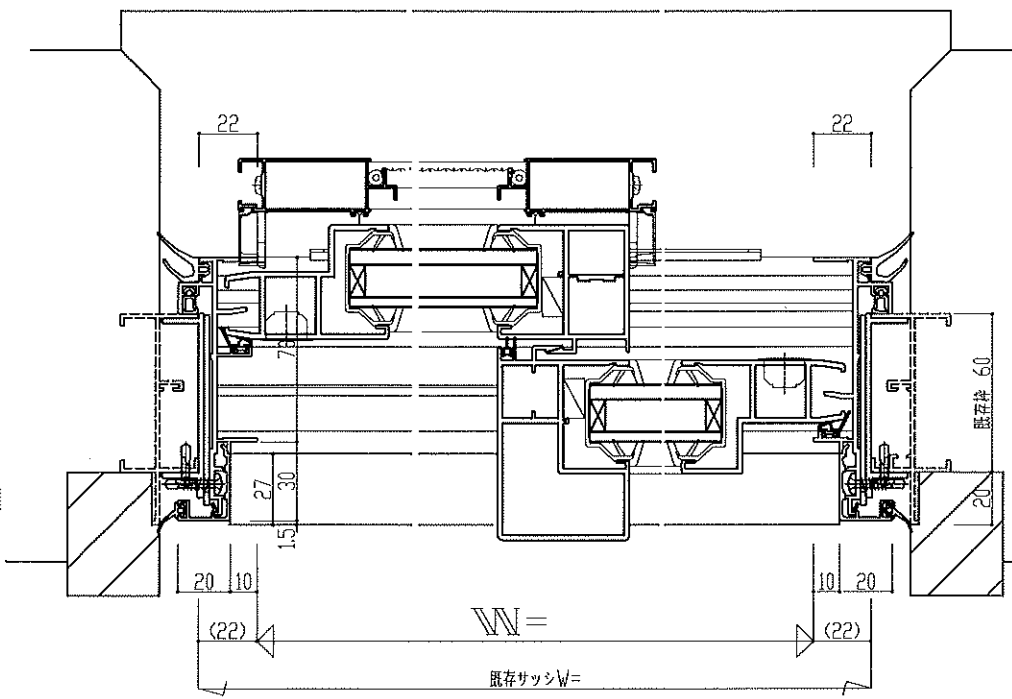


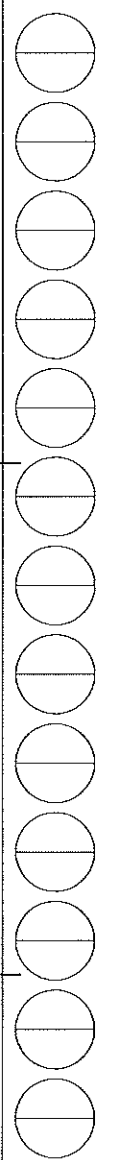
◇ 特 ◇ ◇ 記 ◇ ◇	工事名 工番	図面名 引違い窓カバーⅡ工法	お客様受領印 年 月 日	縮尺 1 / 2 姿図: 1/20	不二サッシ 承認 審査 作成			図番



外部

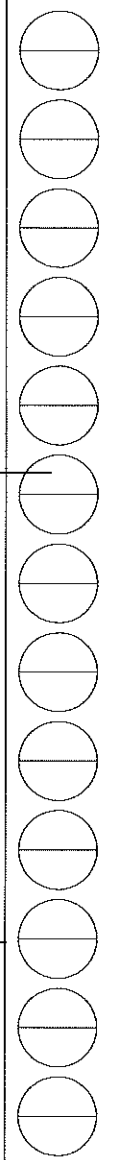
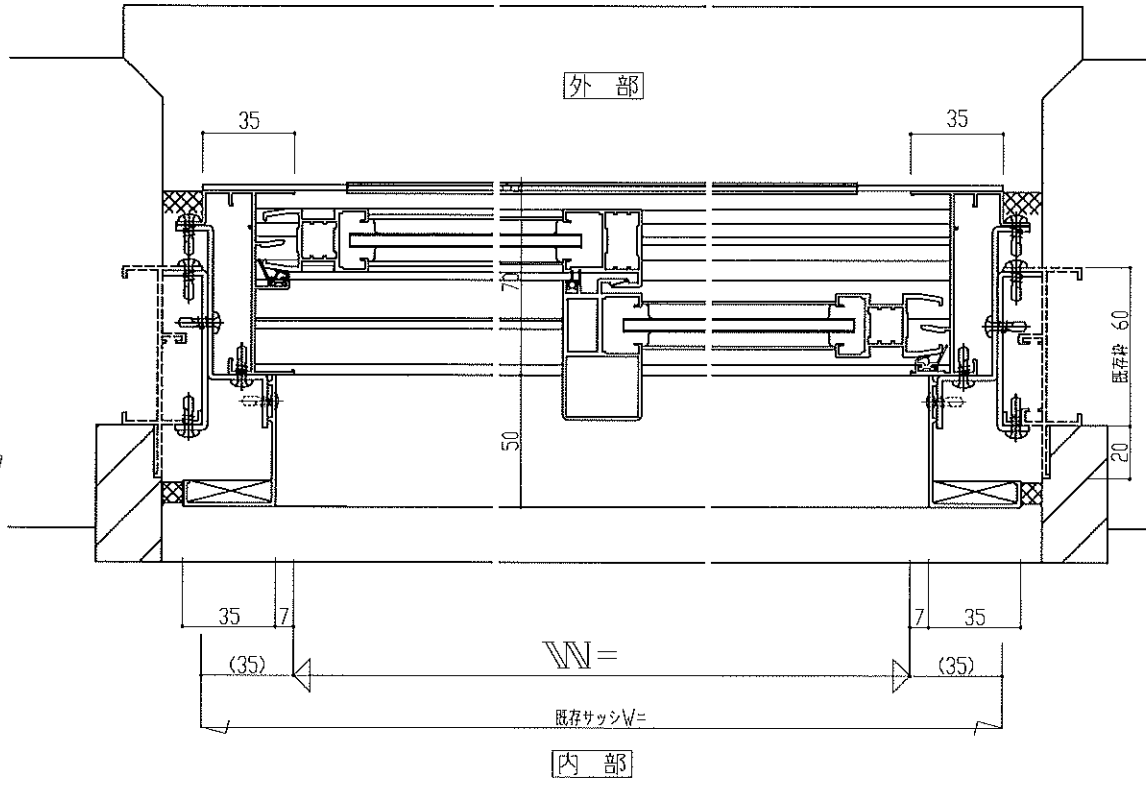
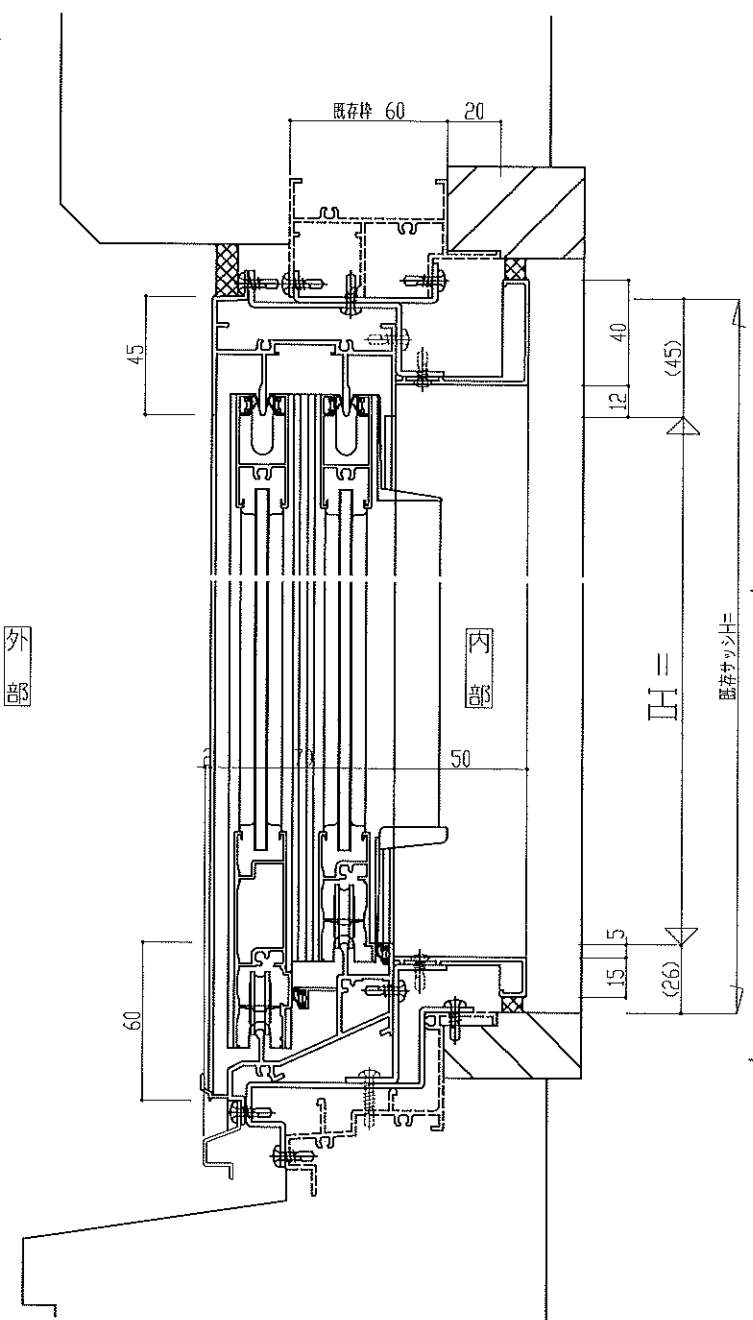
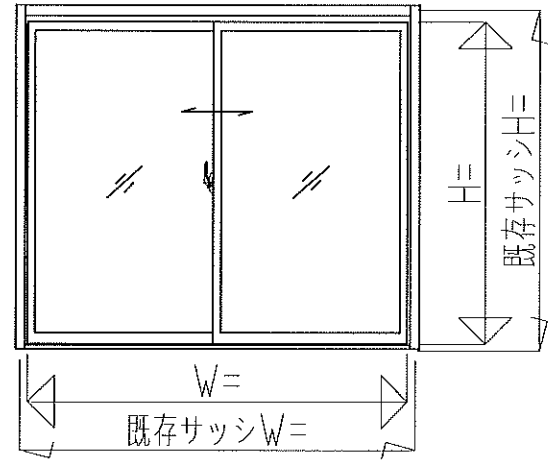


内部

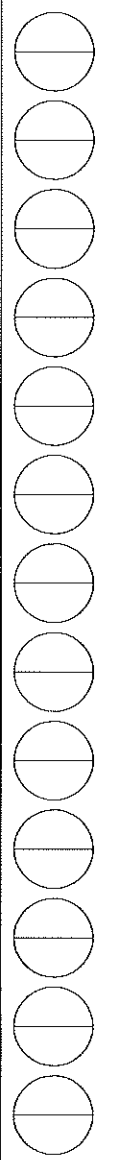
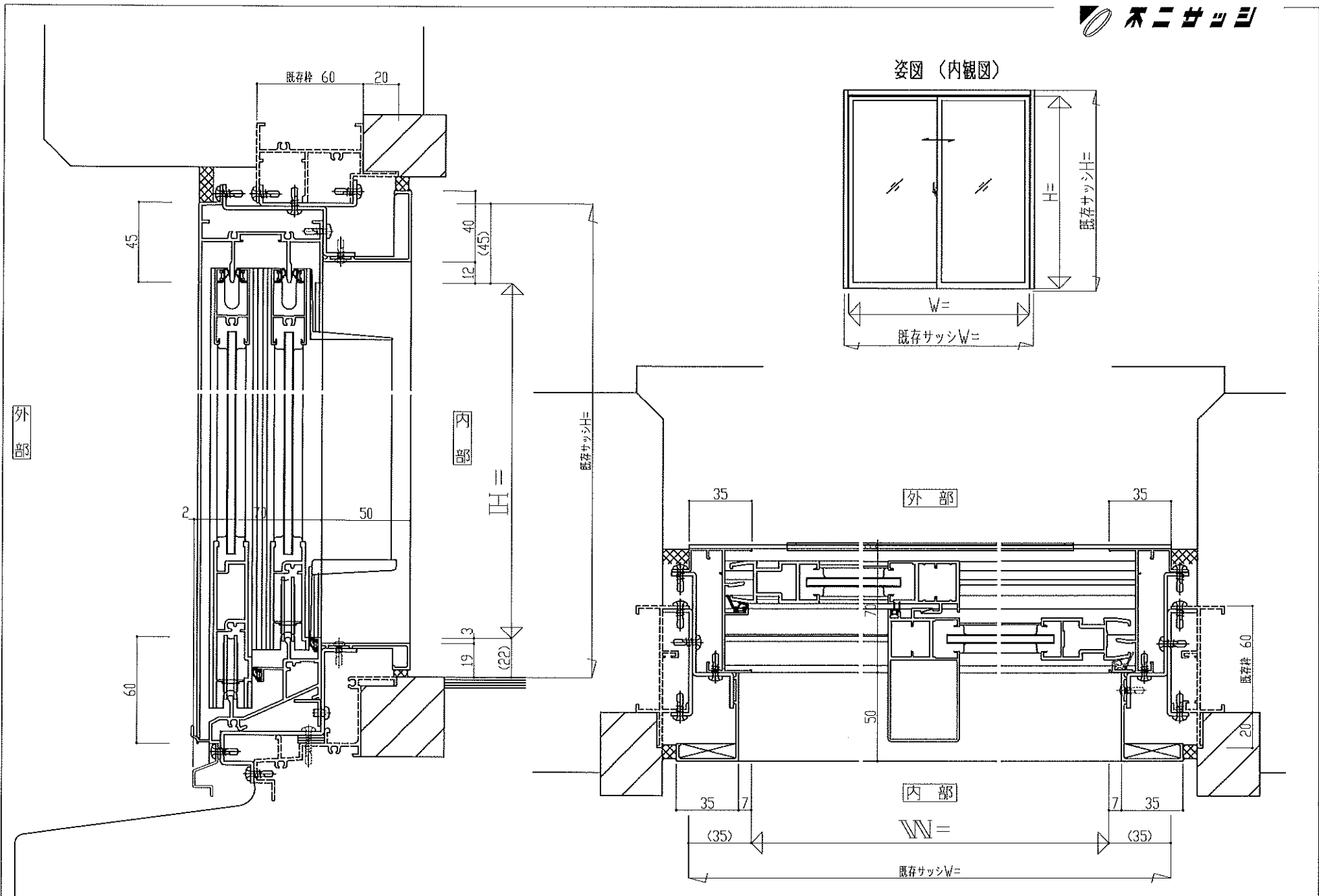


◇ 特 ◇ 記 ◇ ◇	工事名 工番	図面名 引違い戸カバーⅡ工法	お客様受領印 年 月 日	縮尺 1/2 姿図:1/30	不二サッシ 承認 審査 作成			図番
			年 月 日	縮尺	承認	審査	作成	

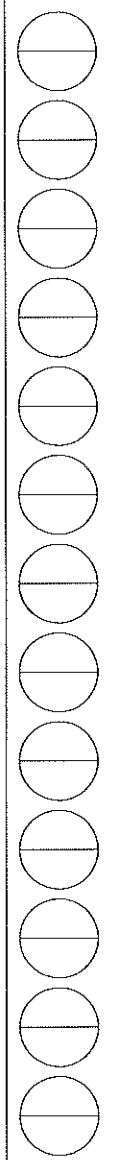
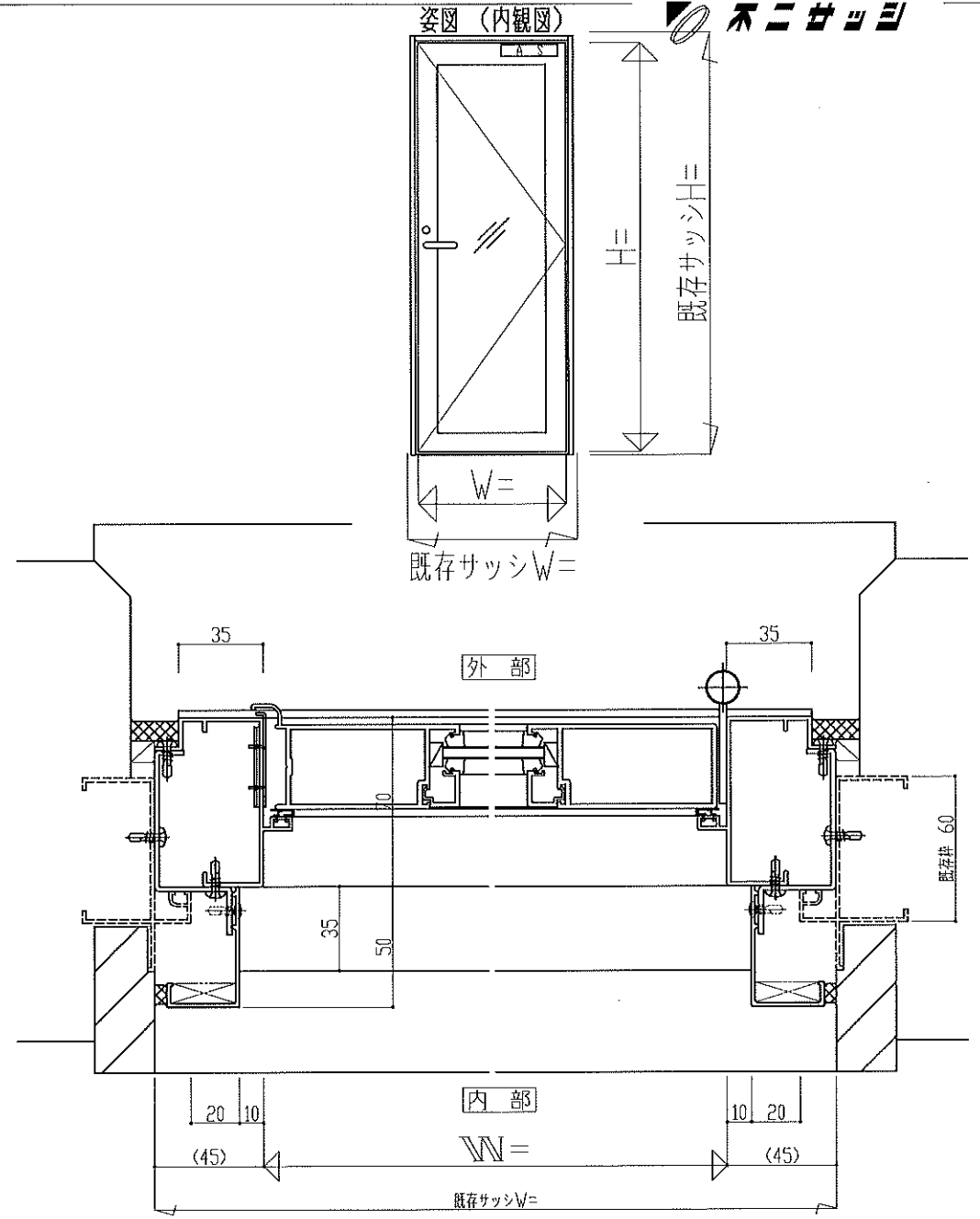
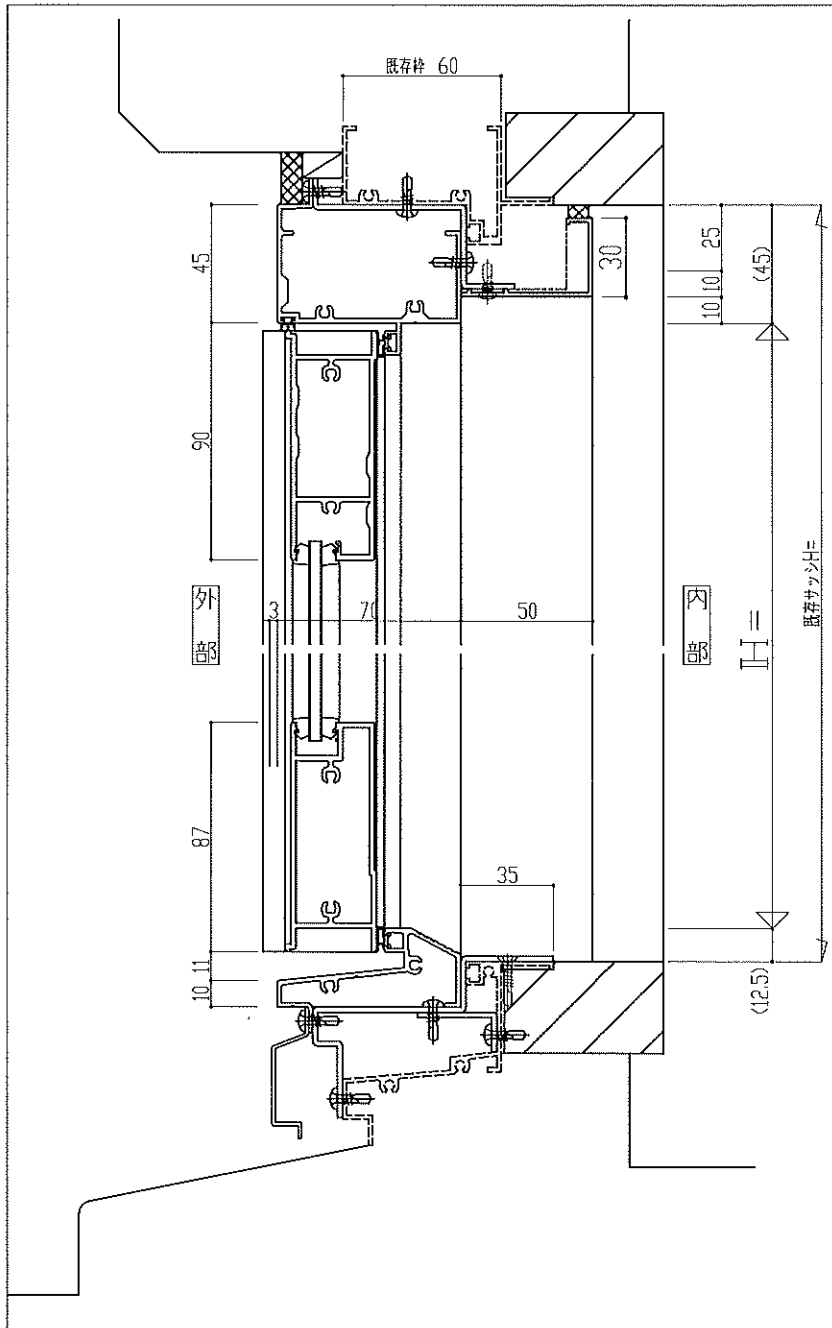
姿図 (内観図)



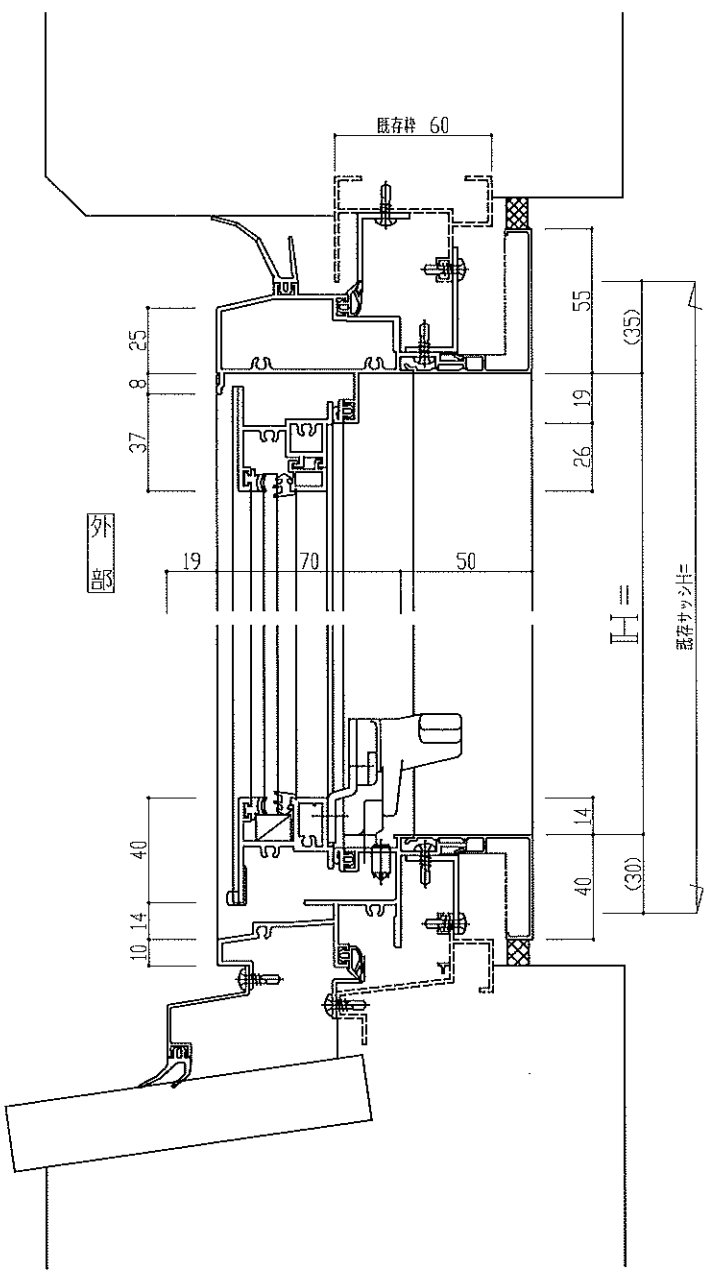
特 記 ◇ ◇	工事名 工番	図 面 名	引 違 い 窓 カ バ ー 工 法	お客様受領印	縮尺	不二サッシ			図 番
				年 月 日	1 / 2	承認	審査	作成	
				姿図: 1/20					



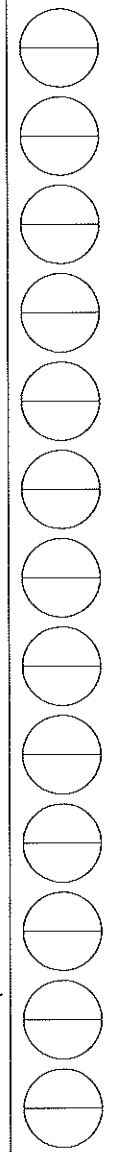
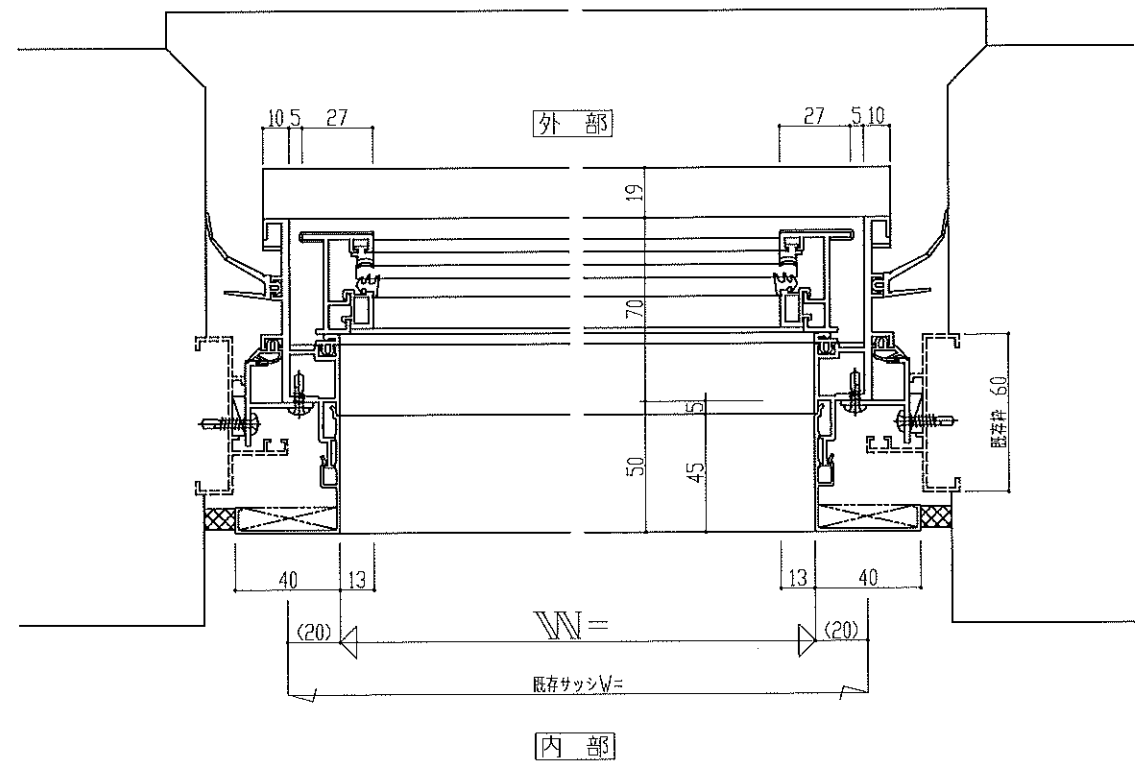
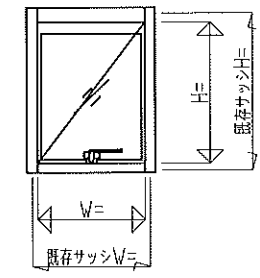
特 記 ◇ ◇ ◇	工事名 工番	図 面 名	引違い戸カバー工法	お客様受領印	縮尺	不二サッシ			図番
				年 月 日	1 / 2	承認	審査	作成	
					姿図: 1/30				



◇ 特 ◇ 記 ◇ ◇	工事名	図面名 片開き戸 カバー工法	お客様受領印	縮尺	不二サッシ			図番
	工番		年 月 日		1 / 2	承認	審査	
			姿図: 1/20					



姿図 (内観図)



◇ 特 ◇ 記 ◇ ◇	工事名	図面名 引き出し窓ノンシール工法	お客様受領印	縮尺	不二サッシ			図番
	工事番		年 月 日	1 / 2	承認	審査	作成	
				姿図: 1/20				