

集合住宅向け標準図集

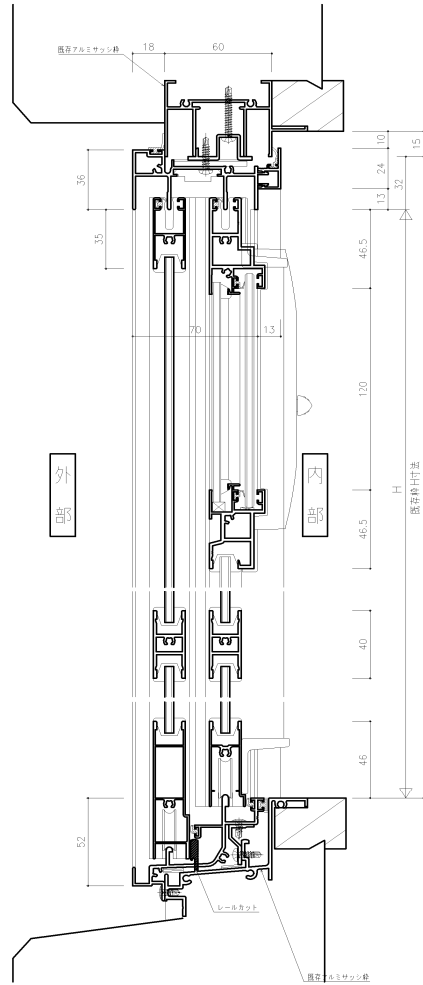
アルミ製建具の改修工事 参考図

2024年度版

目次

1. 既存枠KJB仕様 【単板ガラス仕様】	引違い窓	(カバーⅡ工法)	1-1-1、1-1-2
	引違い戸	(カバーⅡ工法)	1-2-1、1-2-2
	引違い窓	(カバー工法)	1-3
	引違い戸	(カバー工法)	1-4
	片開き戸	(カバー工法)	1-5
	内倒し窓	(ノンシール工法)	1-6
	すべり出し窓	(ノンシール工法)	1-7
2. 既存枠KJB仕様 【複層ガラス仕様】	引違い窓	(カバーⅡ工法)	2-1-1、2-1-2
	引違い戸	(カバーⅡ工法)	2-2-1、2-2-2
	引違い窓	(カバー工法)	2-3
	引違い戸	(カバー工法)	2-4
	片開き戸	(カバー工法)	2-5
	内倒し窓	(ノンシール工法)	2-6-1
	内倒し窓	(カバー工法)	2-6-2
	すべり出し窓	(ノンシール工法)	2-7-1
すべり出し窓	(カバー工法)	2-7-2	

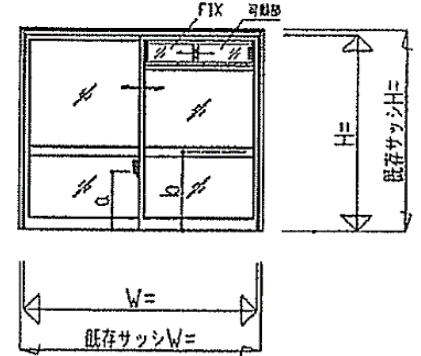
Aタイプ
未設定



Aタイプ

Bタイプ

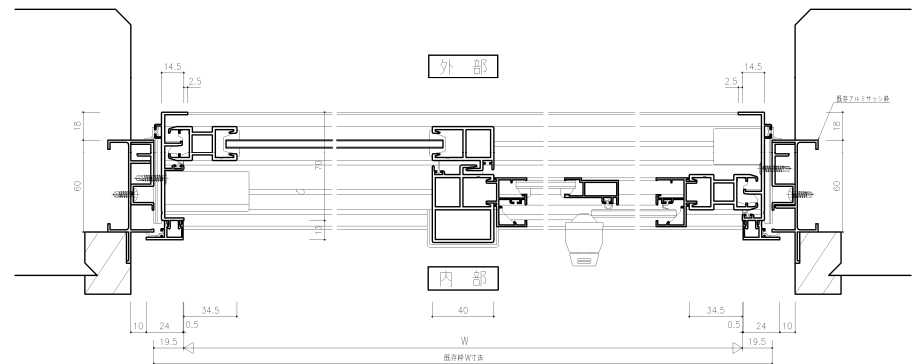
姿図 (内観図)



Aタイプ

Aタイプ
未設定

Bタイプ



附記事項

工法

名称

図番

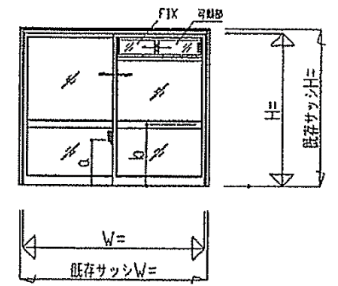
一般社団法人 建築開口部協会

カバーⅡ工法

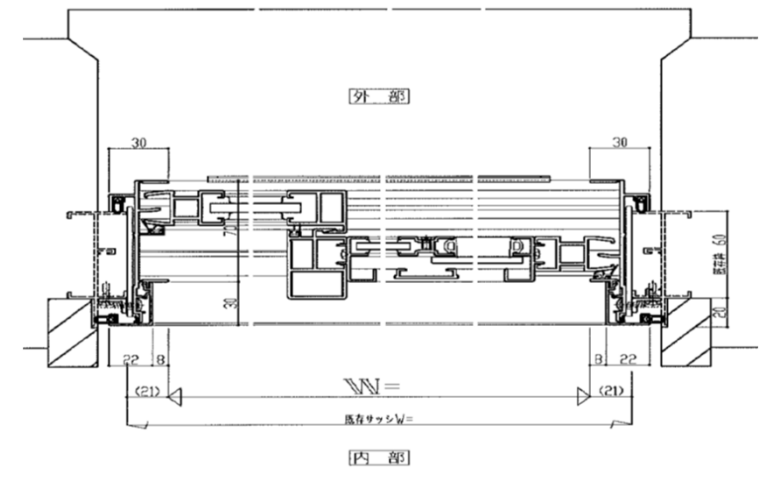
引違い窓

1-1-1

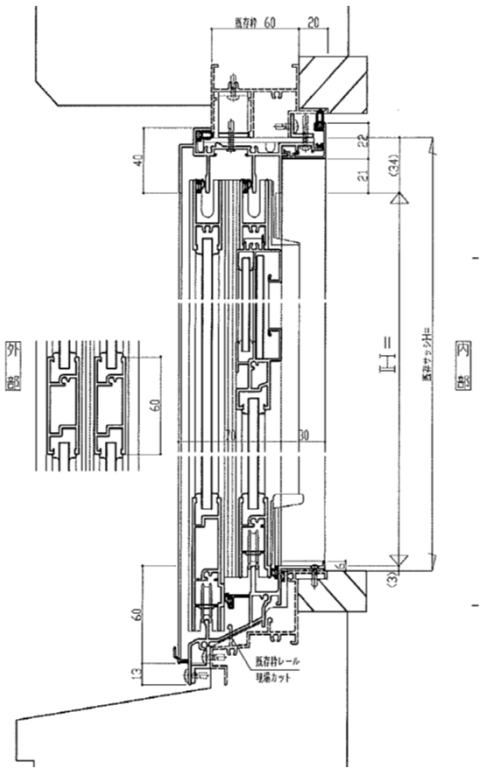
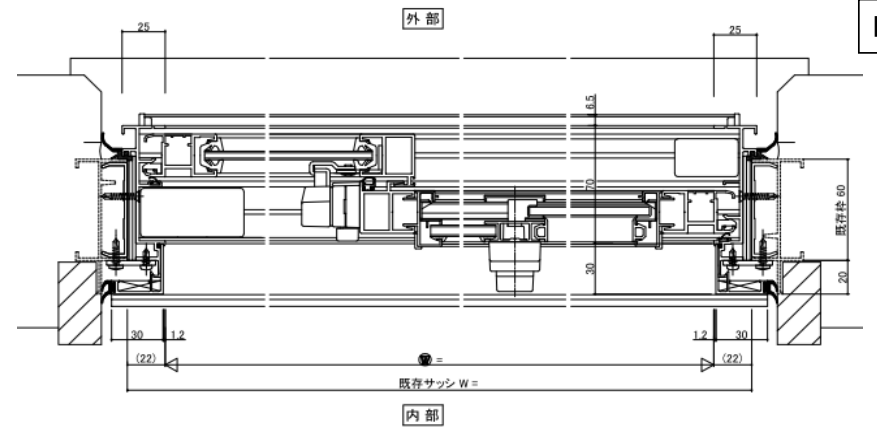
窓図 (内観図)



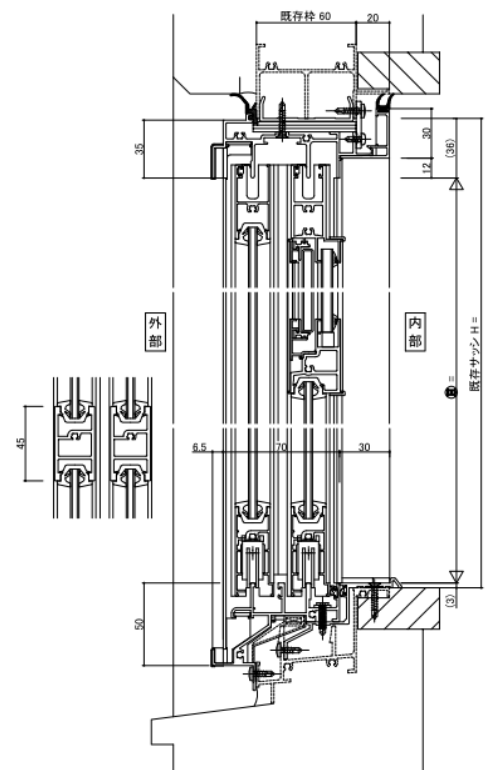
Cタイプ



Dタイプ

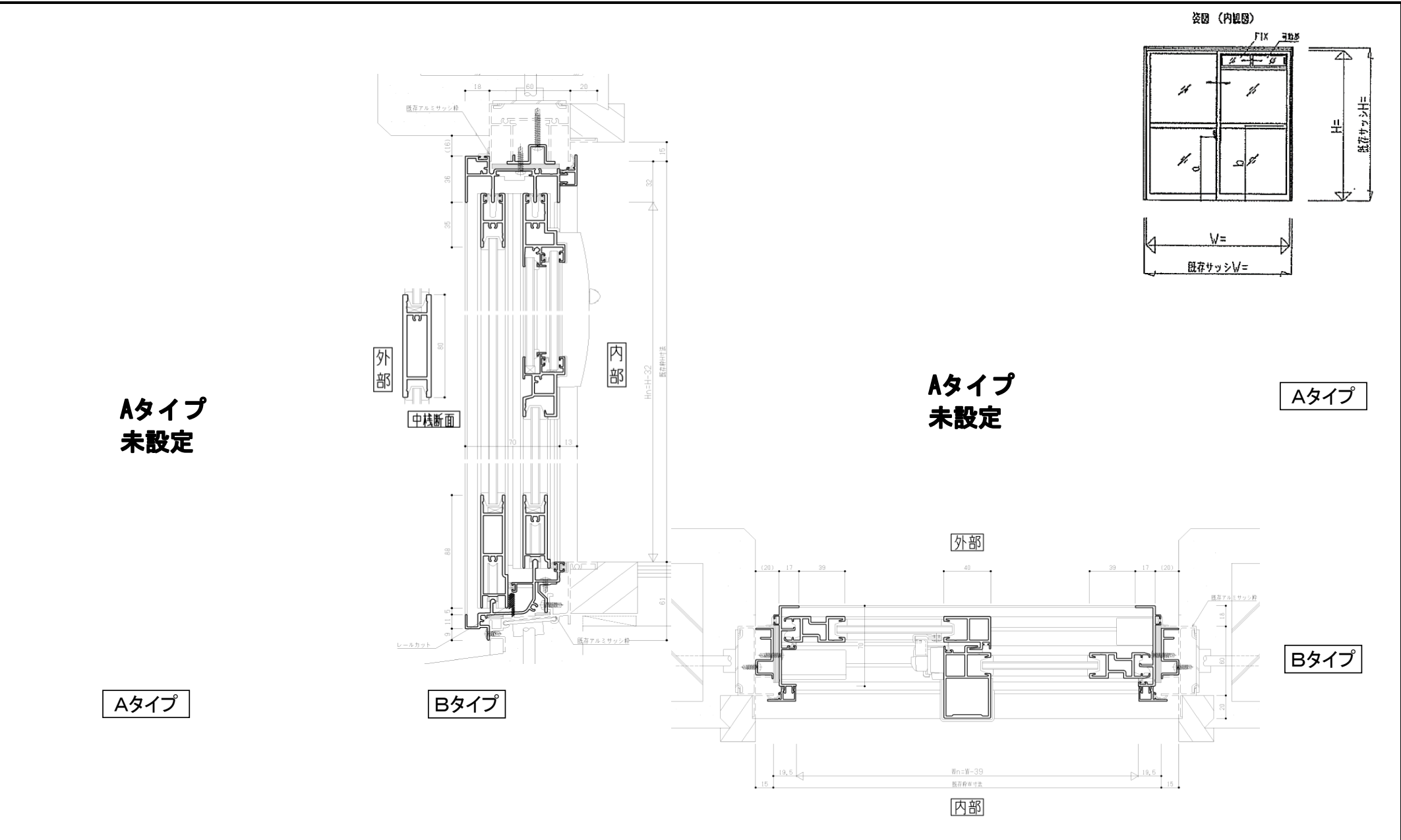


Cタイプ

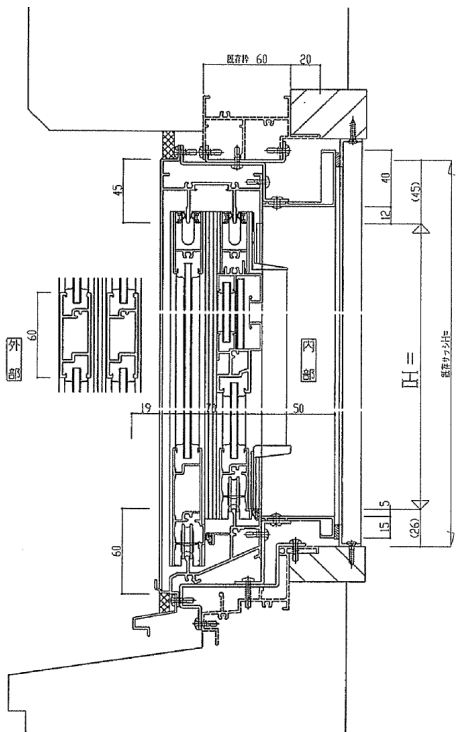


Dタイプ

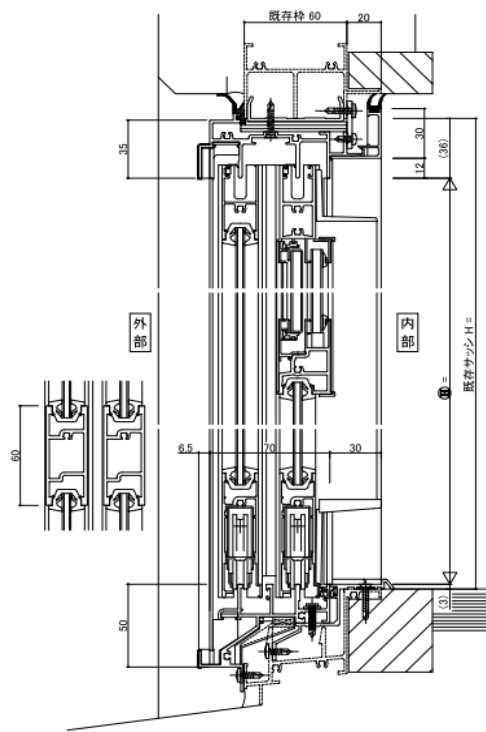
一般社団法人 建築開口部協会	附記事項	工法	名称	図番
	.	カバーⅡ工法	引違い窓	1-1-2



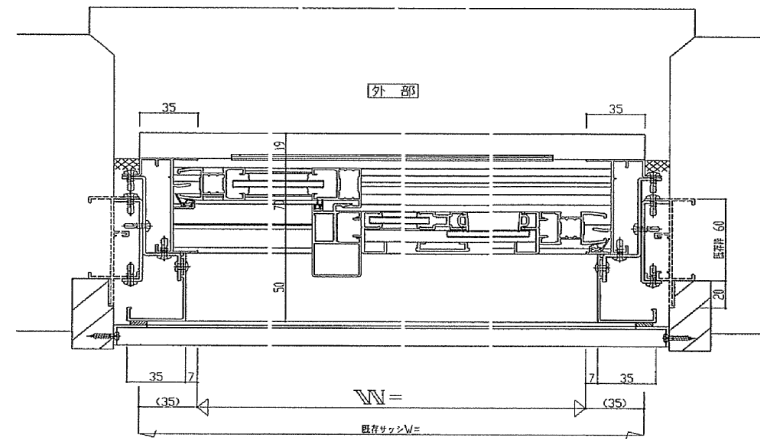
	附記事項	工法	名称	図番
一般社団法人 建築開口部協会	.	カバーⅡ工法	引違い戸	1-2-1



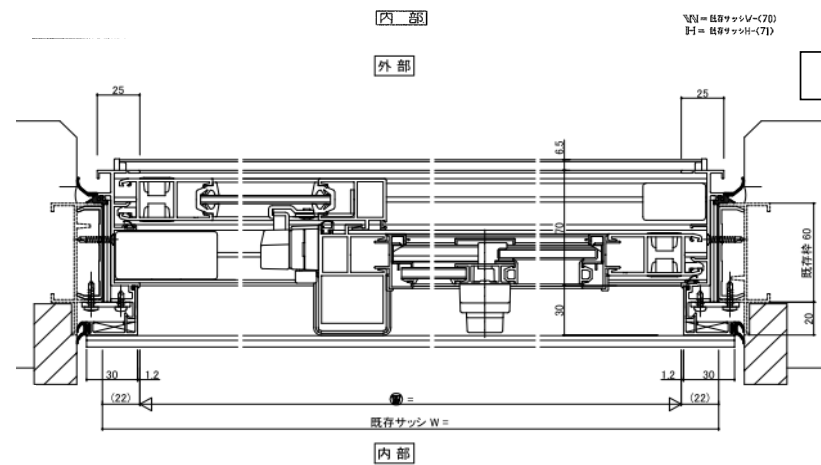
Cタイプ



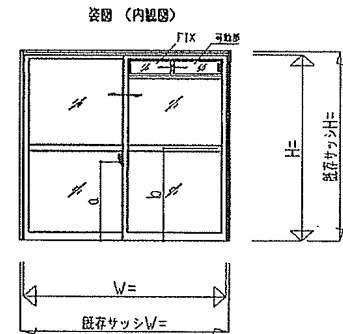
Dタイプ



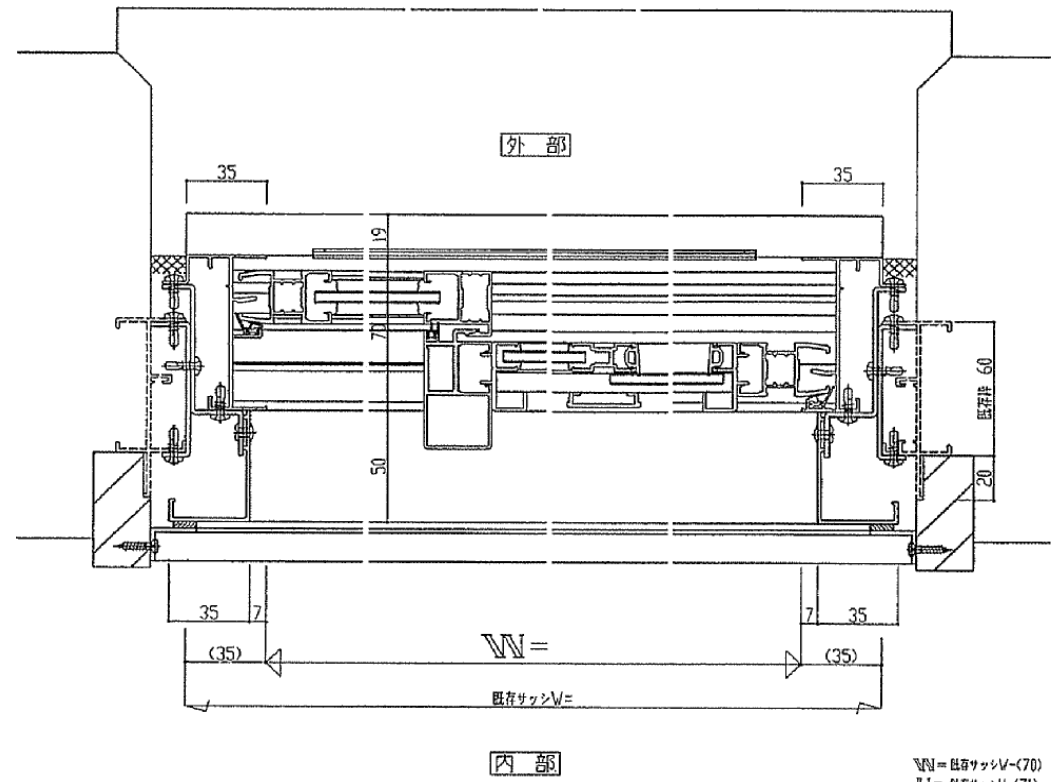
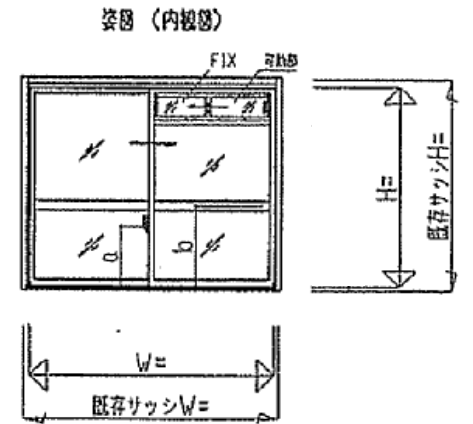
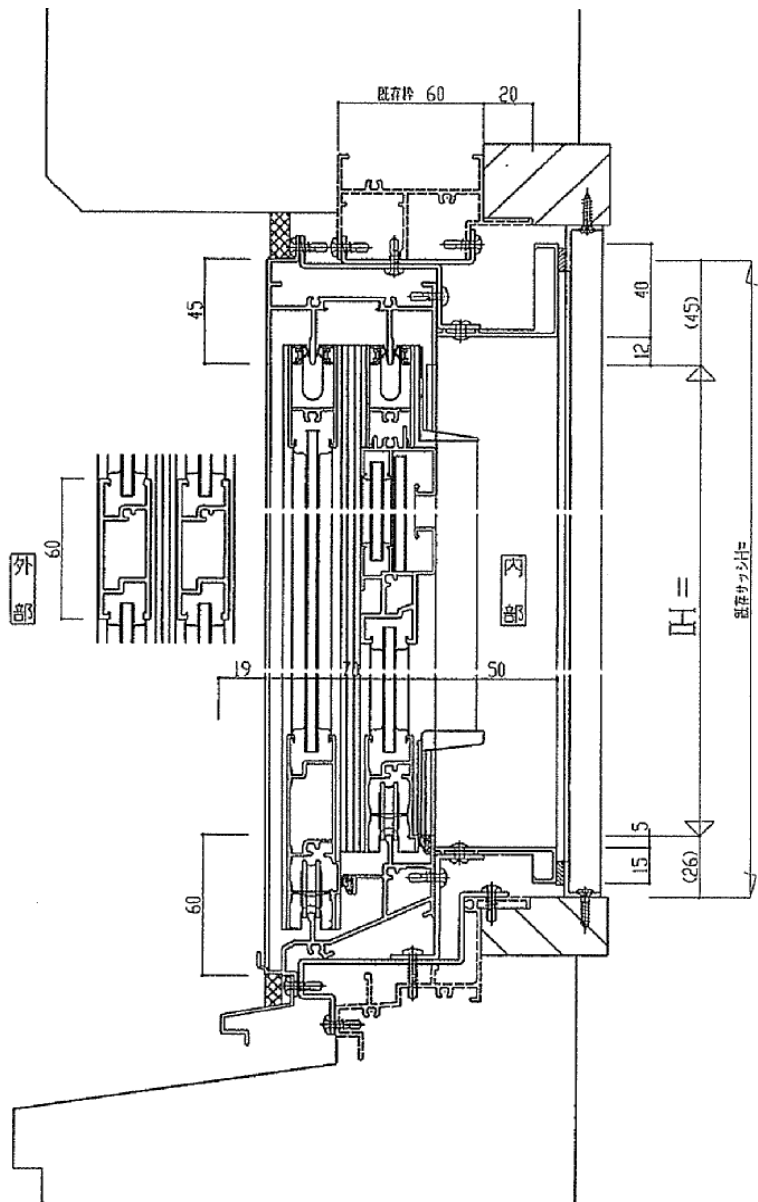
Cタイプ



Dタイプ

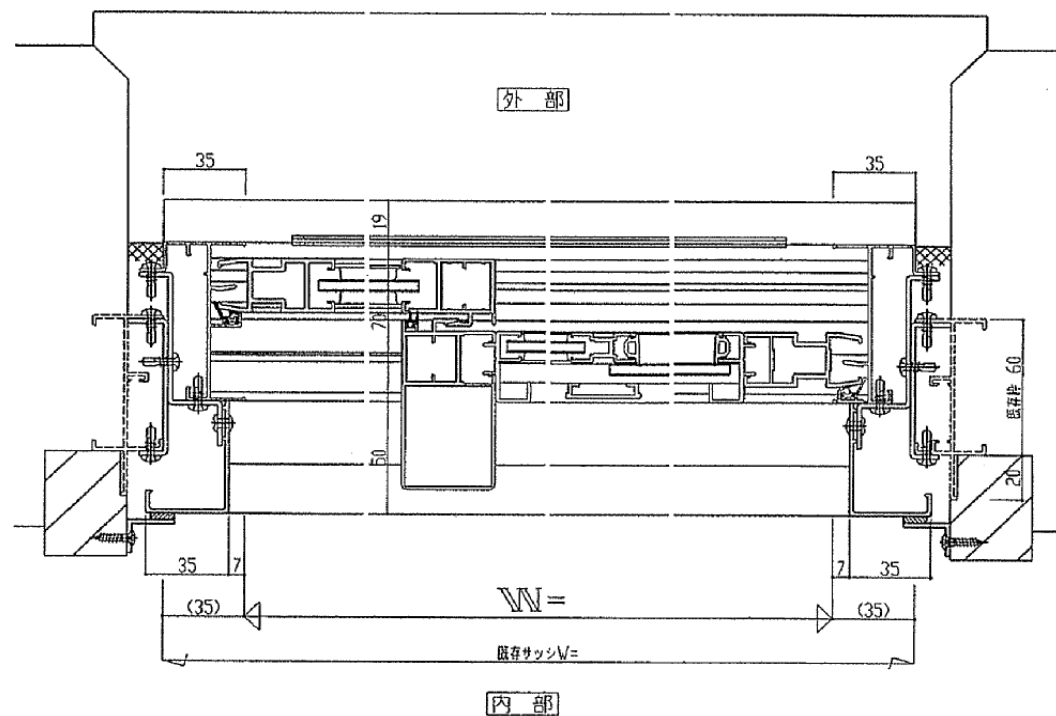
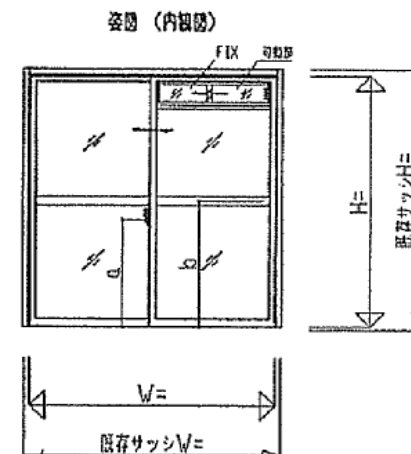
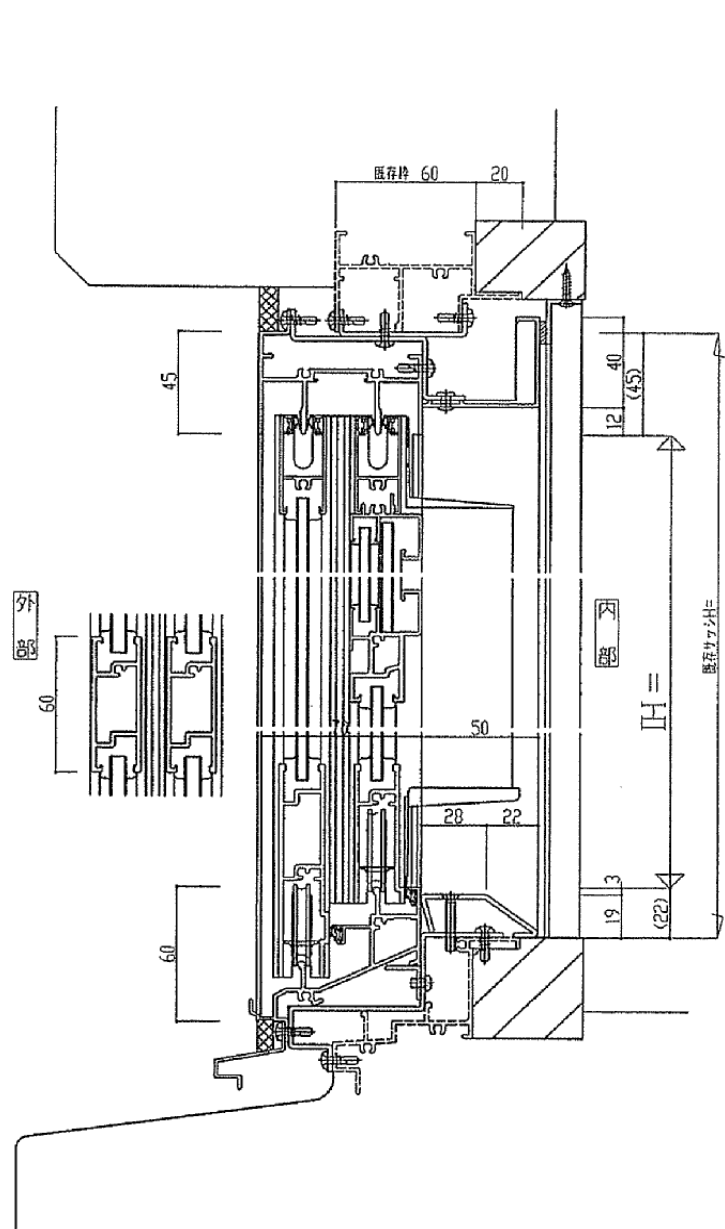


	附記事項	工法	名称	図番
一般社団法人 建築開口部協会	.	カバーⅡ工法	引違い戸	1-2-2



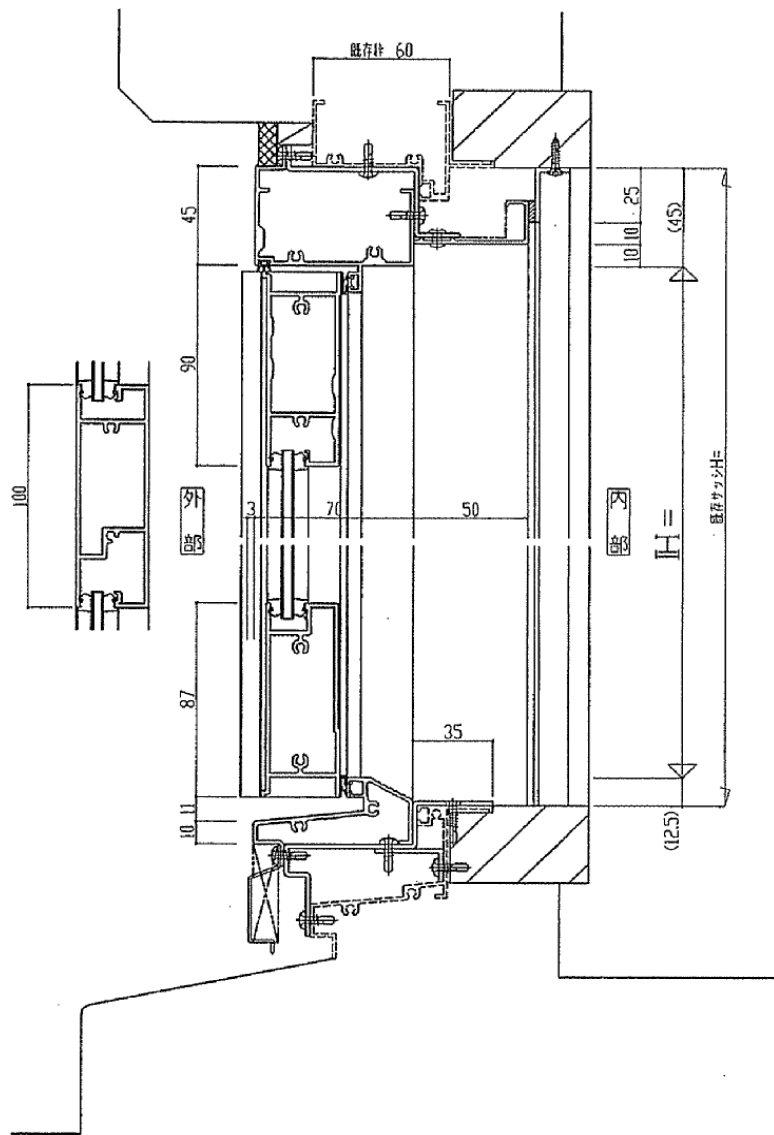
W= 既存サッシW-(70)
H= 既存サッシH-(71)

	附記事項	工法	名称	図番
一般社団法人 建築開口部協会	.	カバー工法	引違い窓	1-3

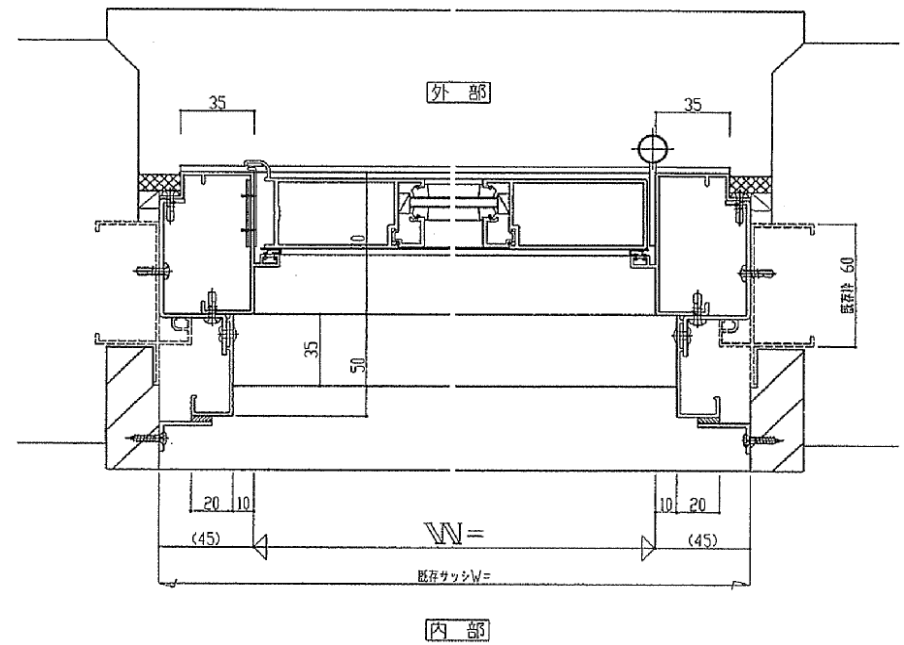
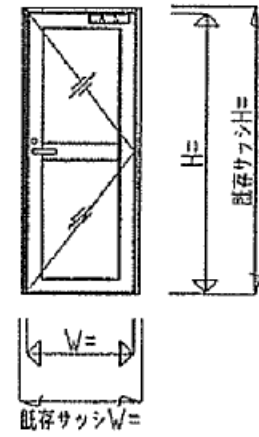


W = 既存サッシW-(70)
H = 既存サッシH-(67)

	附記事項	工法	名称	図番
一般社団法人 建築開口部協会	.	カバー工法	引違い戸	1-4

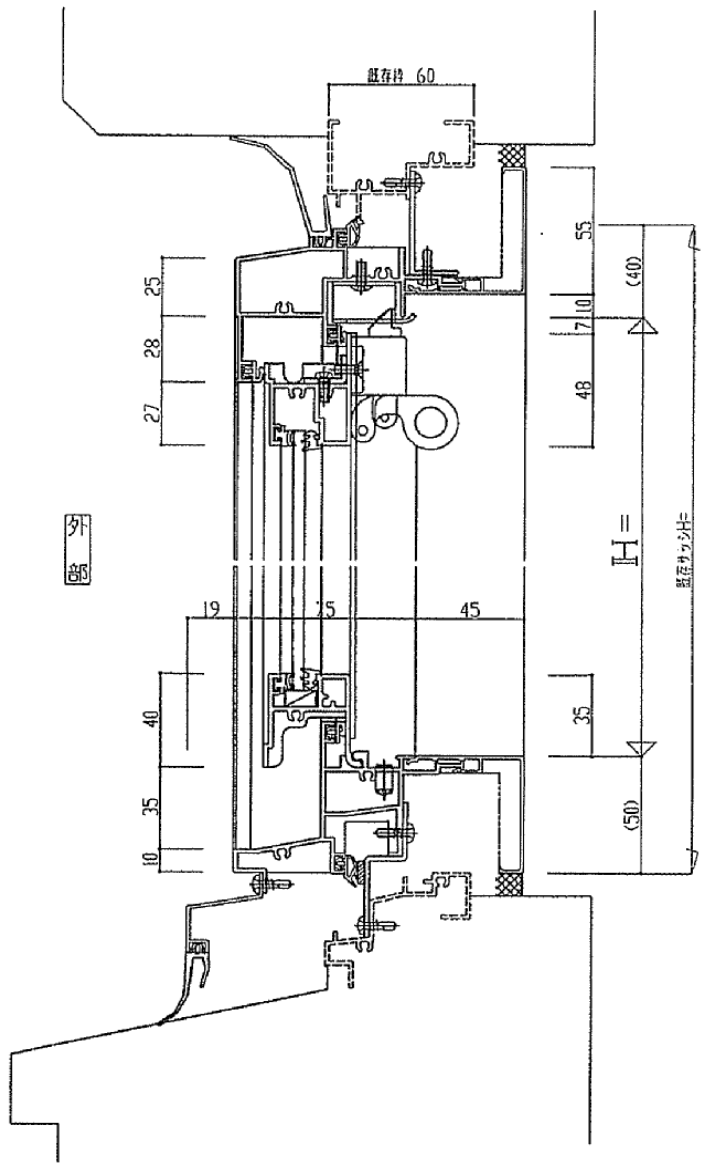


窓 (内観)

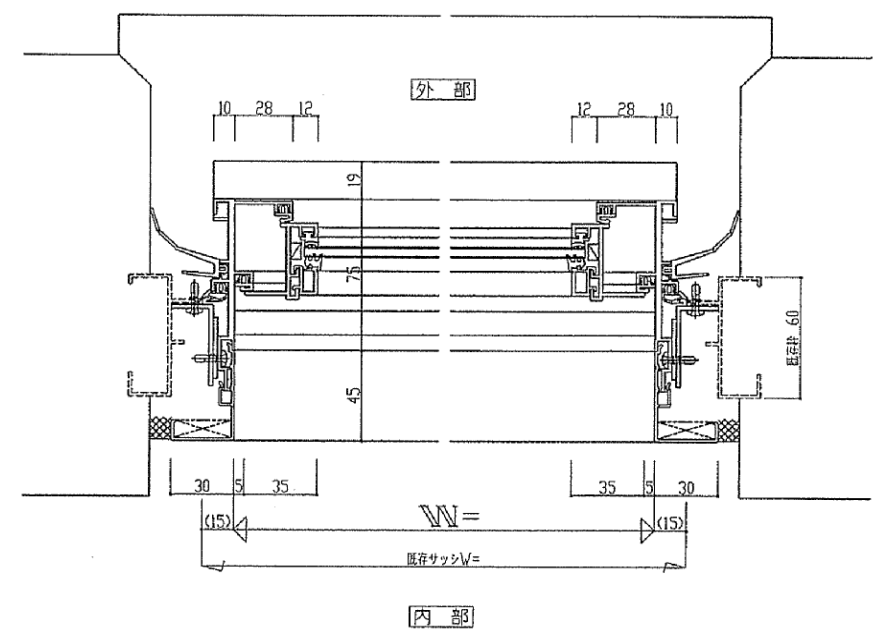
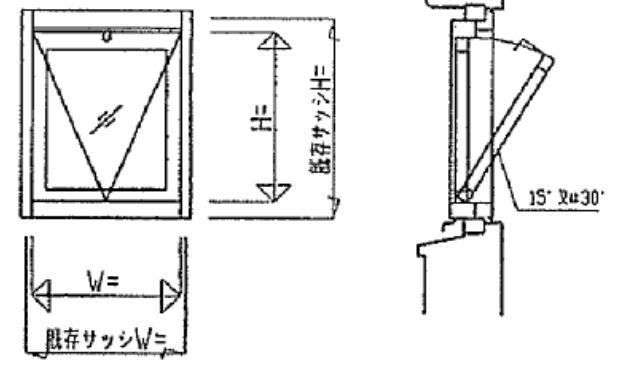


W= 既存サッシW-(90)
H= 既存サッシH-(57.5)

一般社団法人 建築開口部協会	附記事項	工法	名称	図番
.	.	カバー工法	片開き戸	1-5

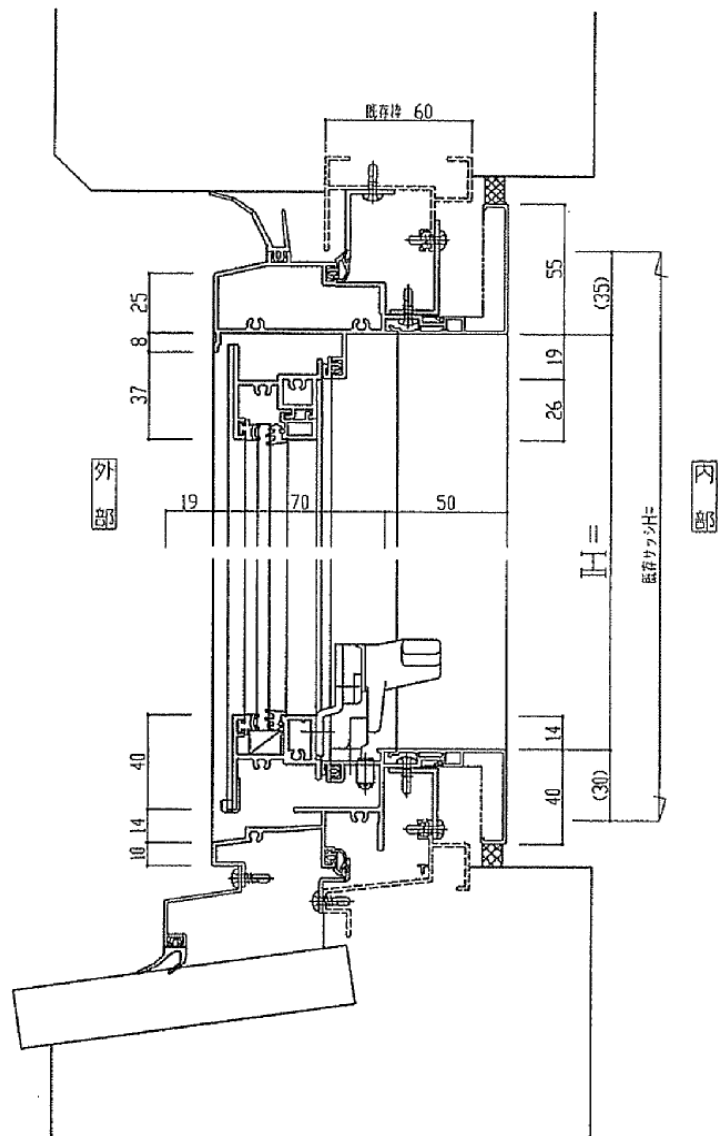


姿図 (内観図)

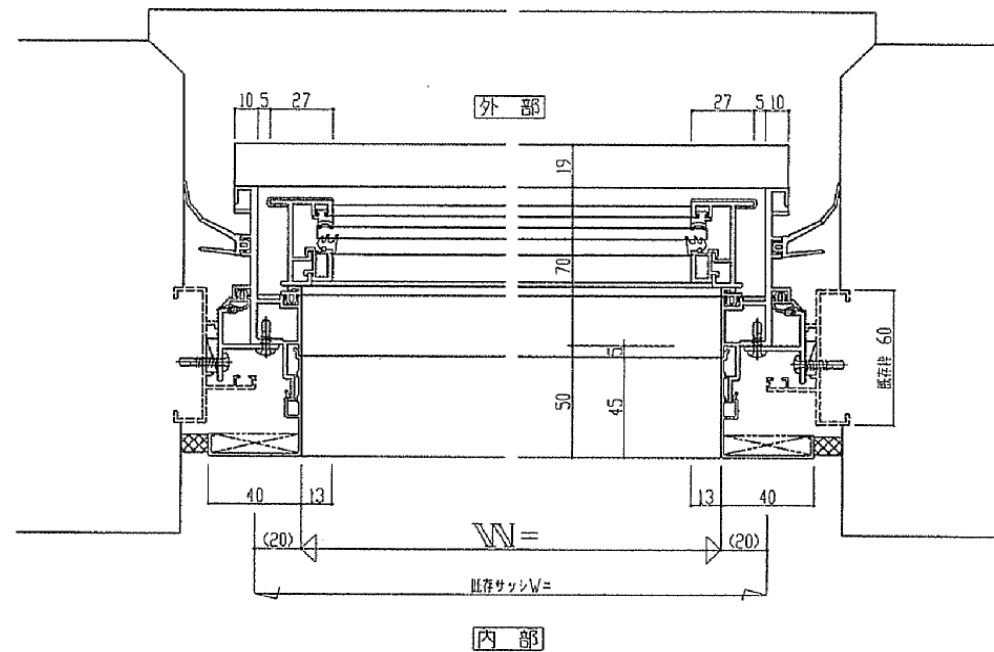
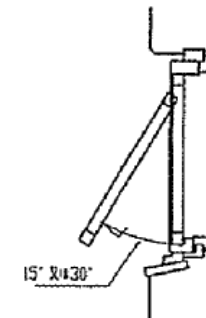
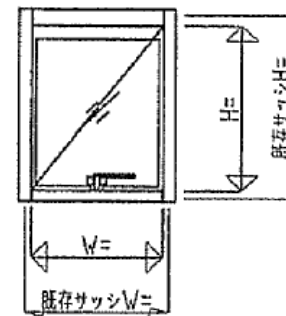


W= 既存サッシW-(30)
H= 既存サッシH-(90)

	附記事項	工法	名称	図番
一般社団法人 建築開口部協会	.	ハンシール工法	内倒し窓	1-6



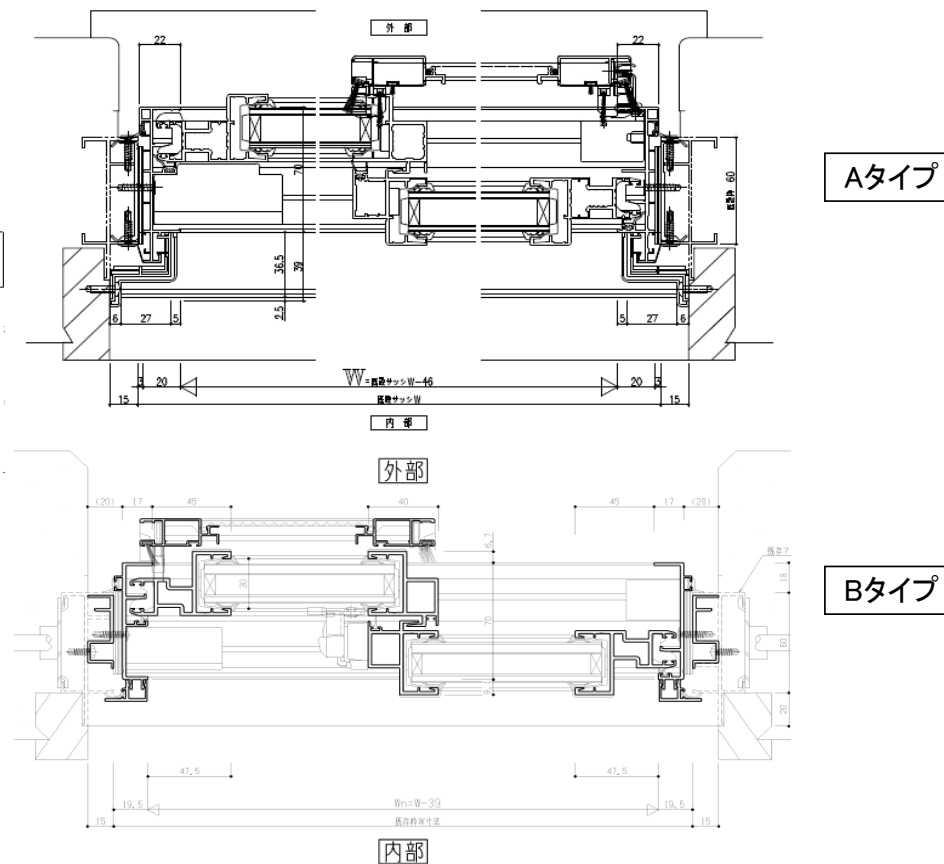
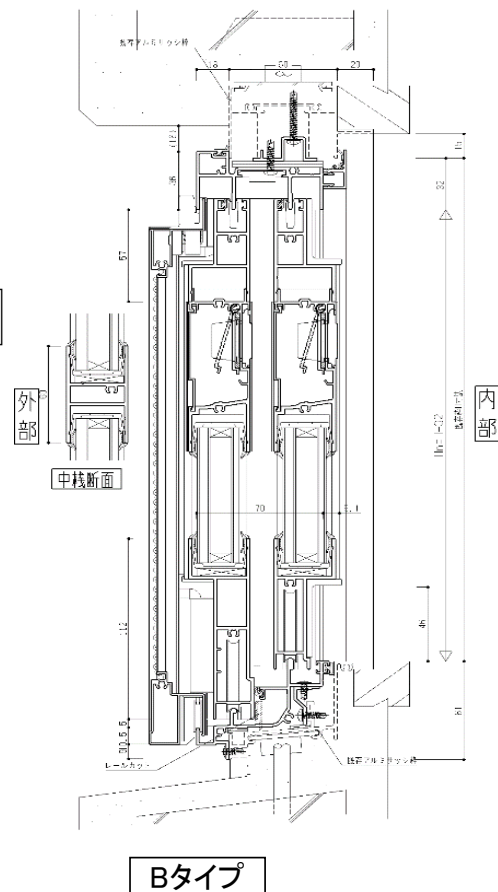
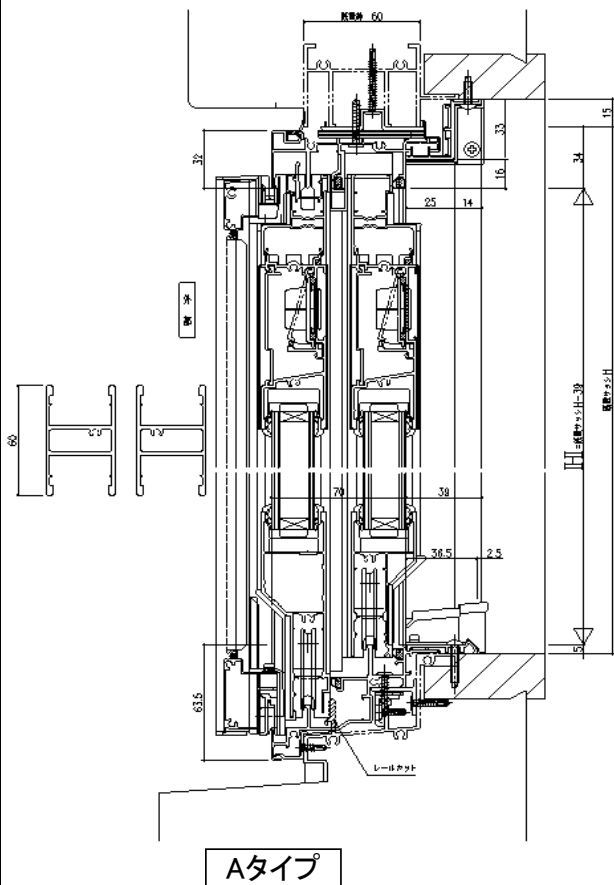
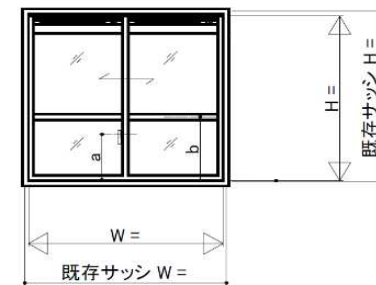
姿図 (内観側)



W = 既存サッシW-(40)
H = 既存サッシH-(65)

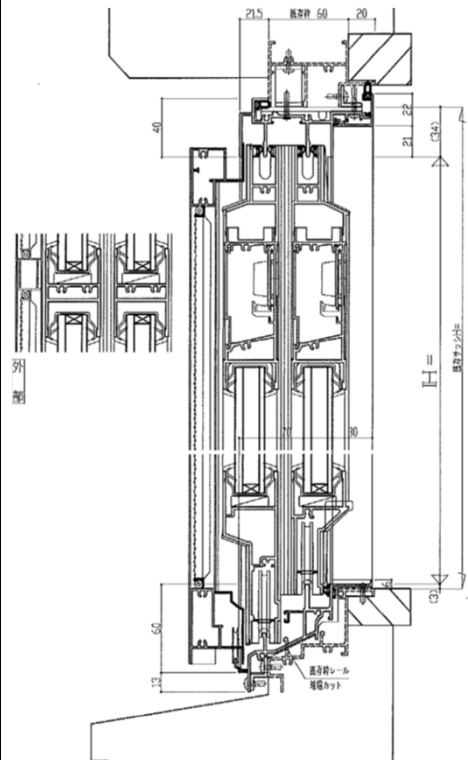
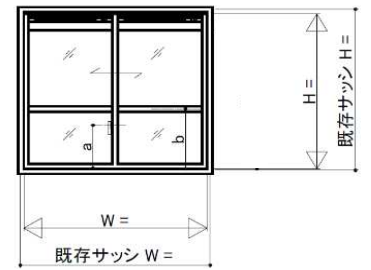
一般社団法人 建築開口部協会	附記事項	工法	名称	図番
.	.	ハンシール工法	こり出し窓	1-7

姿図 (内観図)



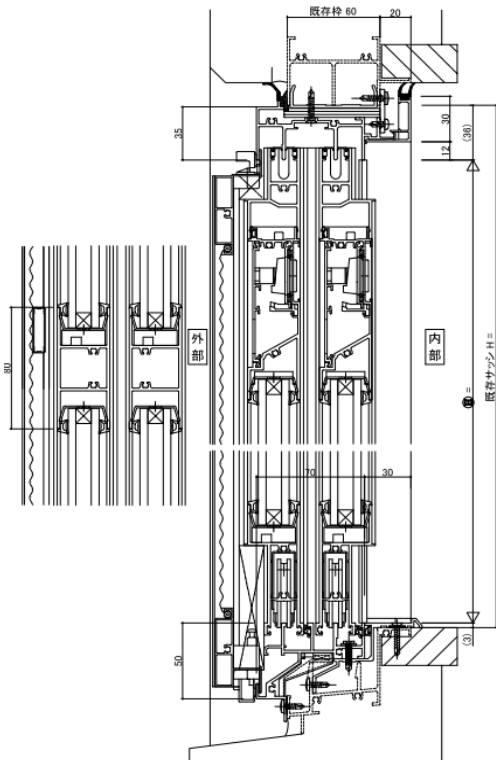
	附 記 事 項	工 法	名 称	図 番
一般社団法人 建築開口部協会		カバーⅡ工法	引き違い窓	2-1-1

姿図（内観図）

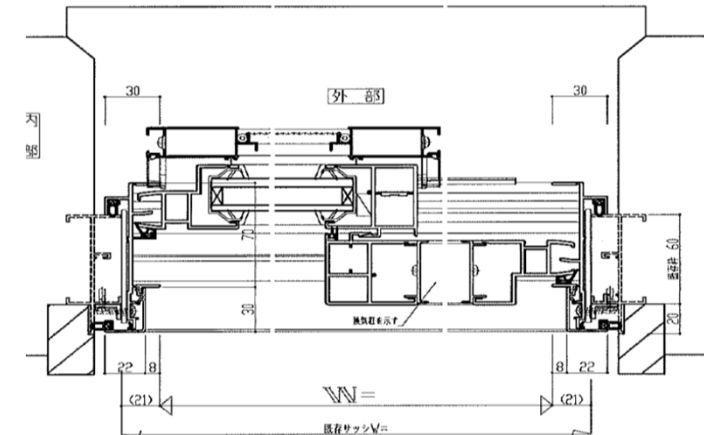


Cタイプ

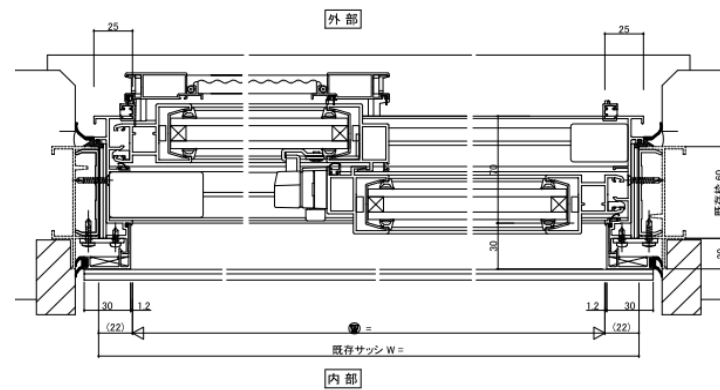
内部



Dタイプ



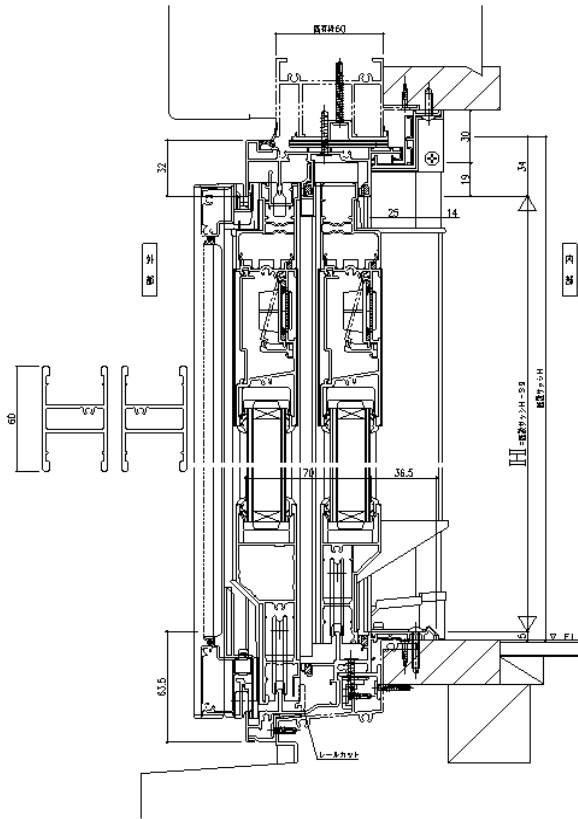
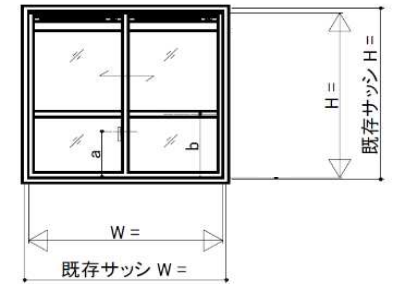
Cタイプ



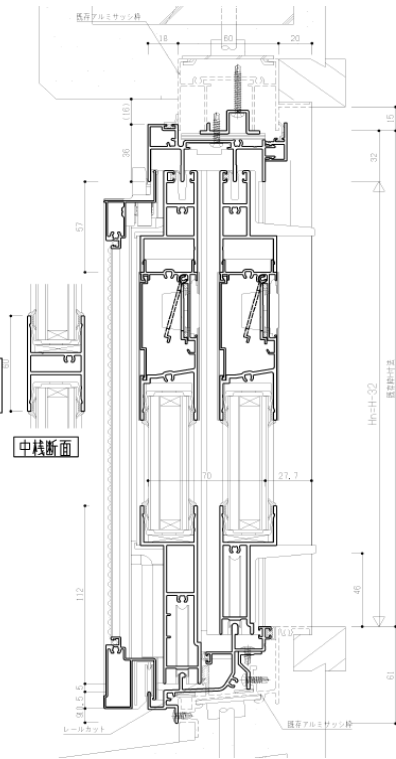
Dタイプ

一般社団法人 建築開口部協会	附記事項	工法	名称	図番
		カバーⅡ工法	引き違い窓	2-1-2

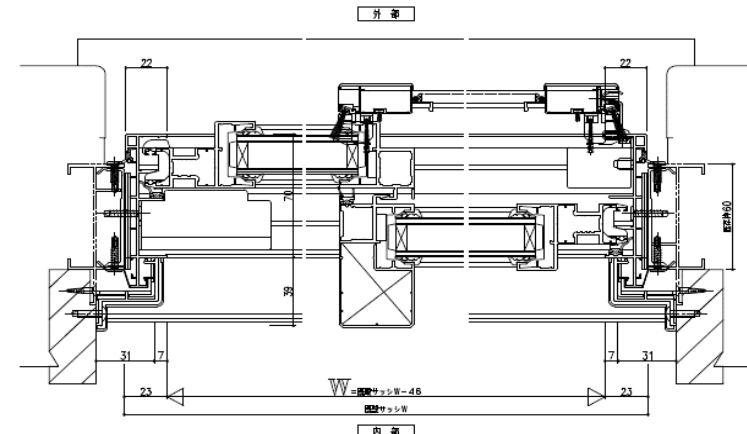
姿図 (内観図)



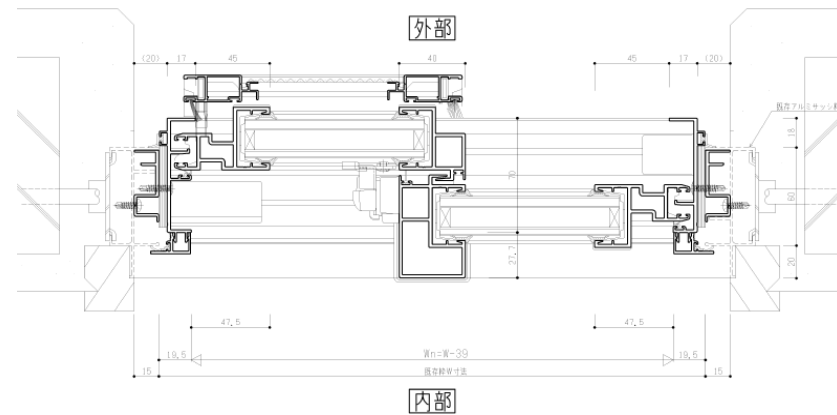
Aタイプ



Bタイプ



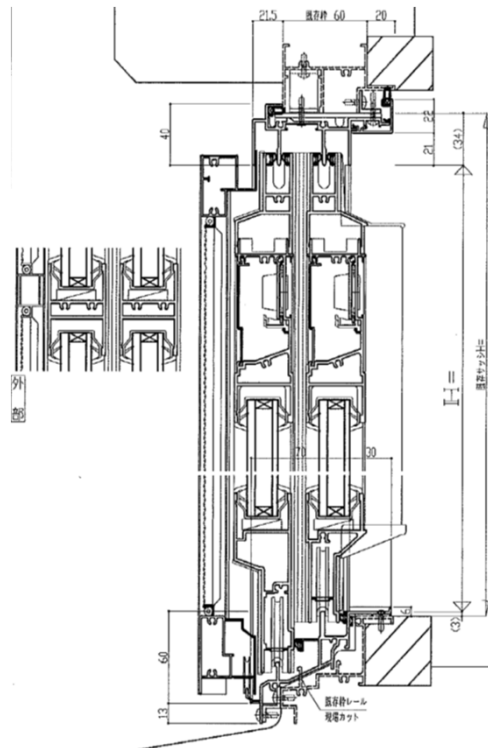
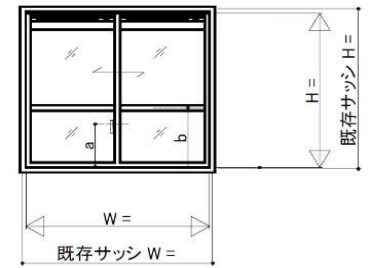
Aタイプ



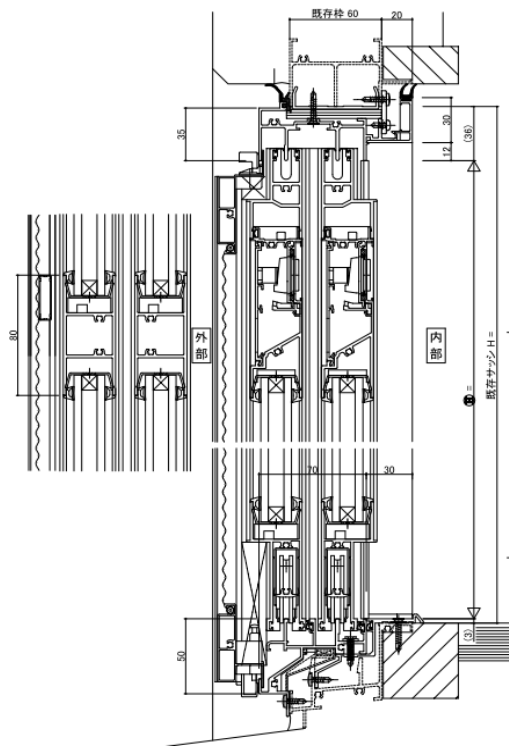
Bタイプ

一般社団法人 建築開口部協会	附記事項	工法	名称	図番
		カバーⅡ工法	引き違い戸	2-2-1

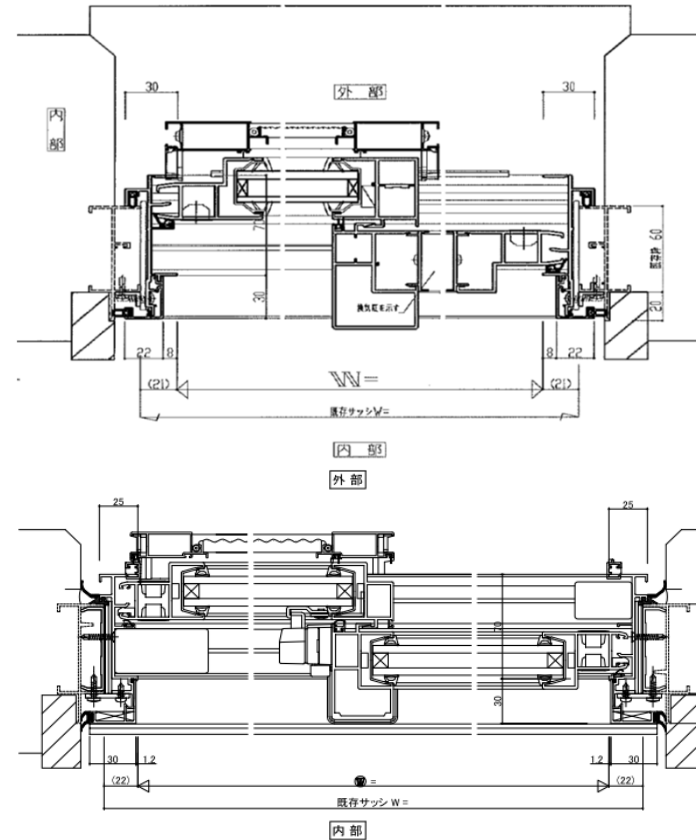
姿図（内観図）



Cタイプ



Dタイプ

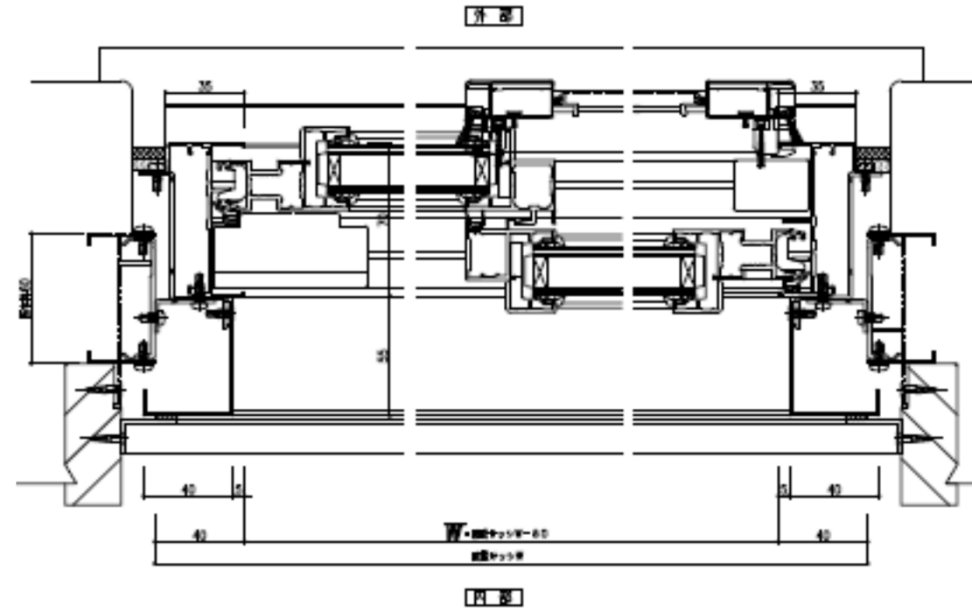
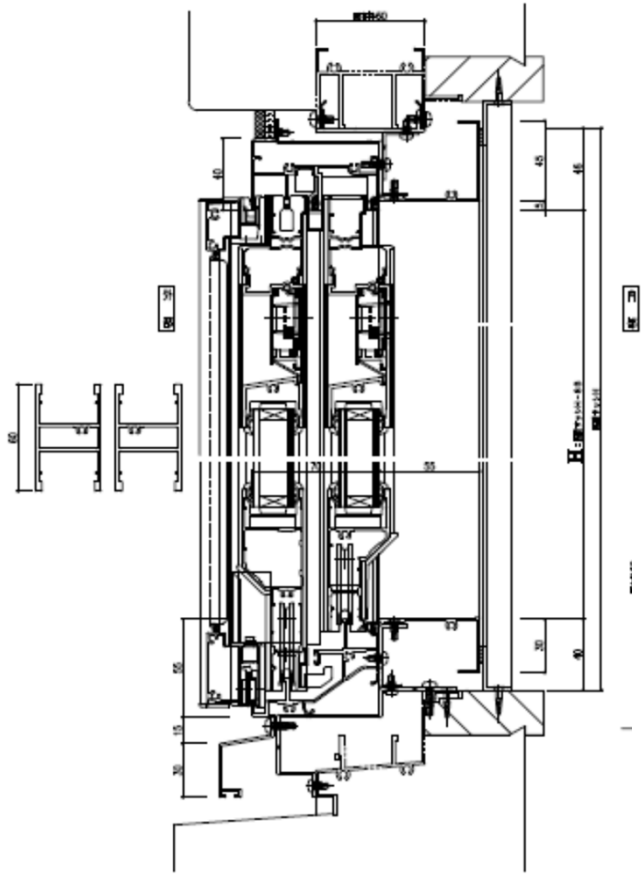
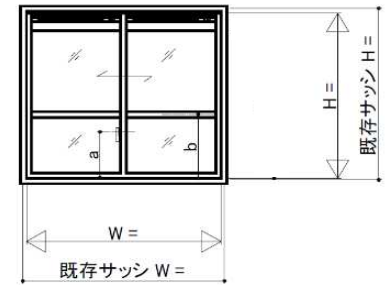


Cタイプ

Dタイプ

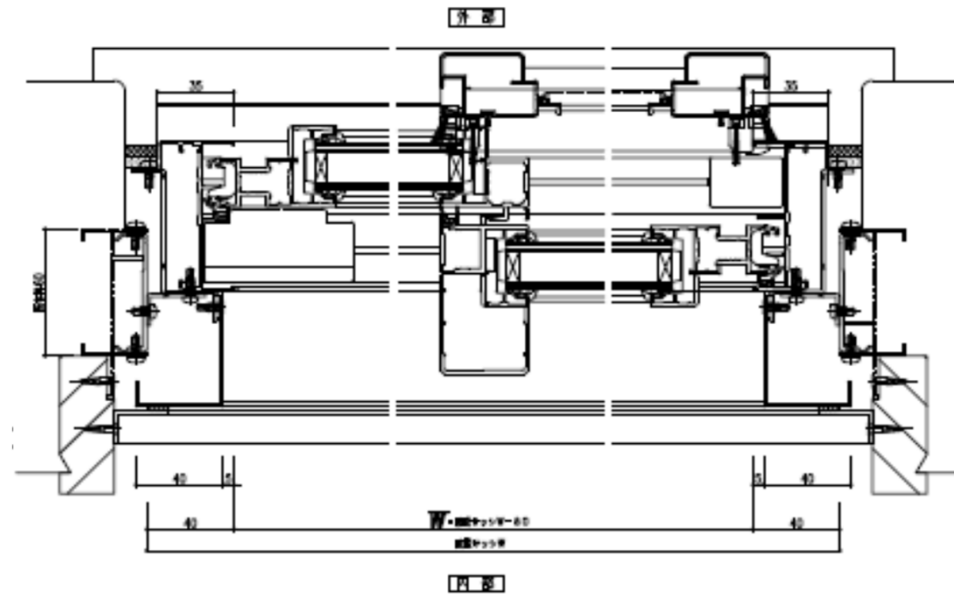
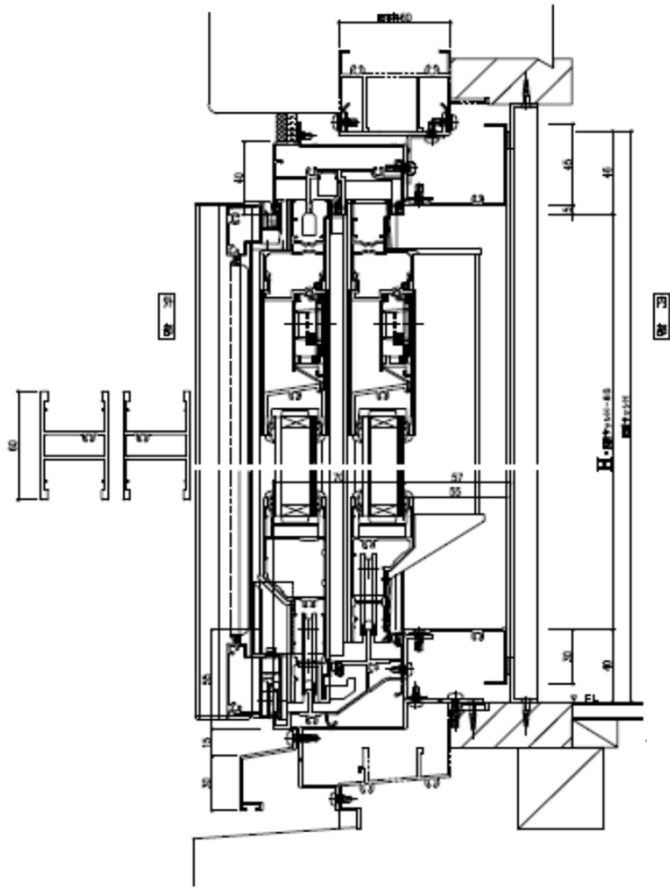
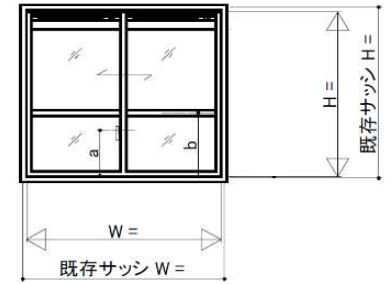
	附 記 事 項	工 法	名 称	図 番
一般社団法人 建築開口部協会		カバーⅡ工法	引き違い戸	2-2-2

姿図（内観図）



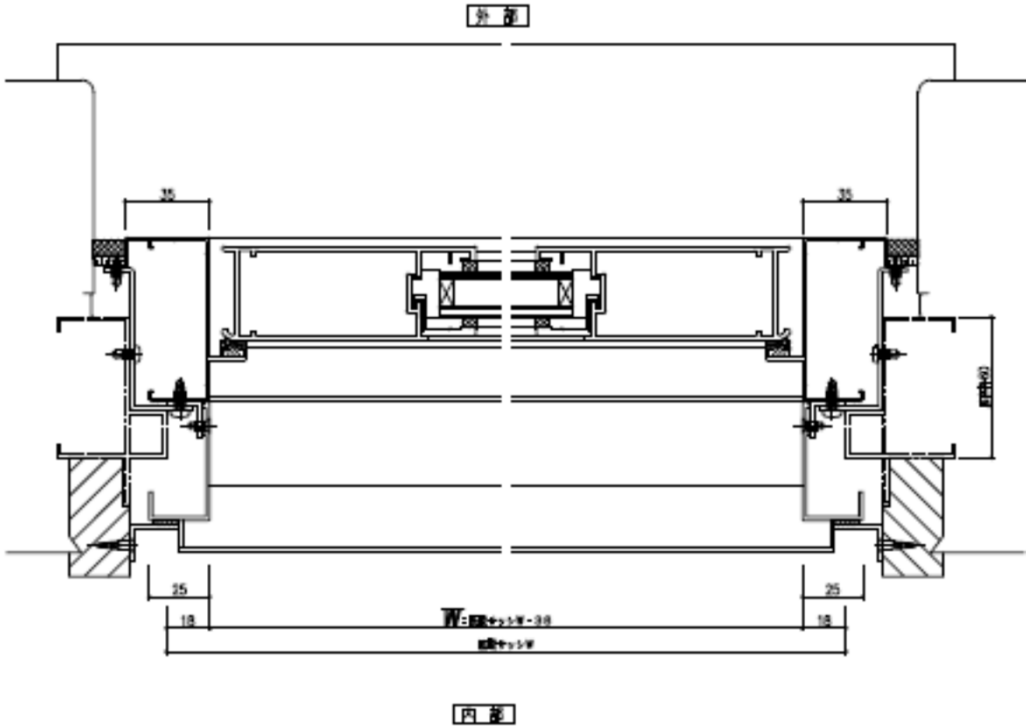
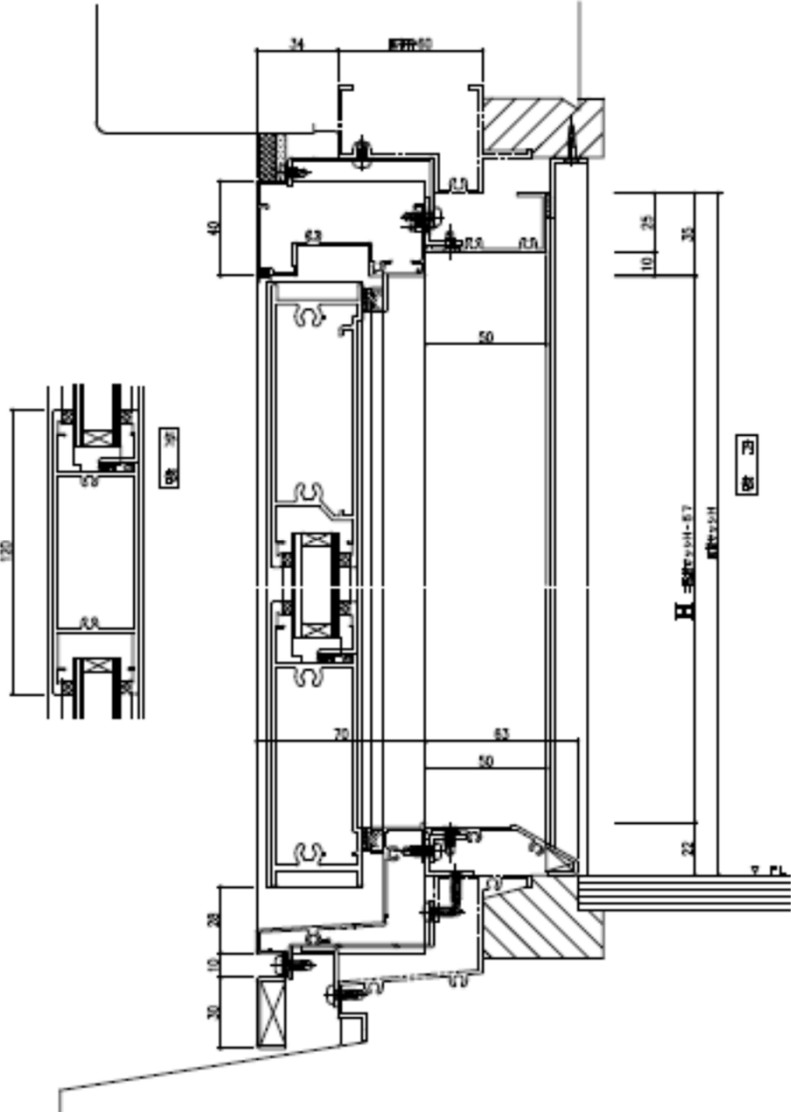
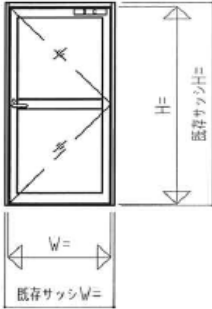
	附 記 事 項	工 法	名 称	図 番
一般社団法人 建築開口部協会		カバー工法	引き違い窓	2-3

姿図（内観図）



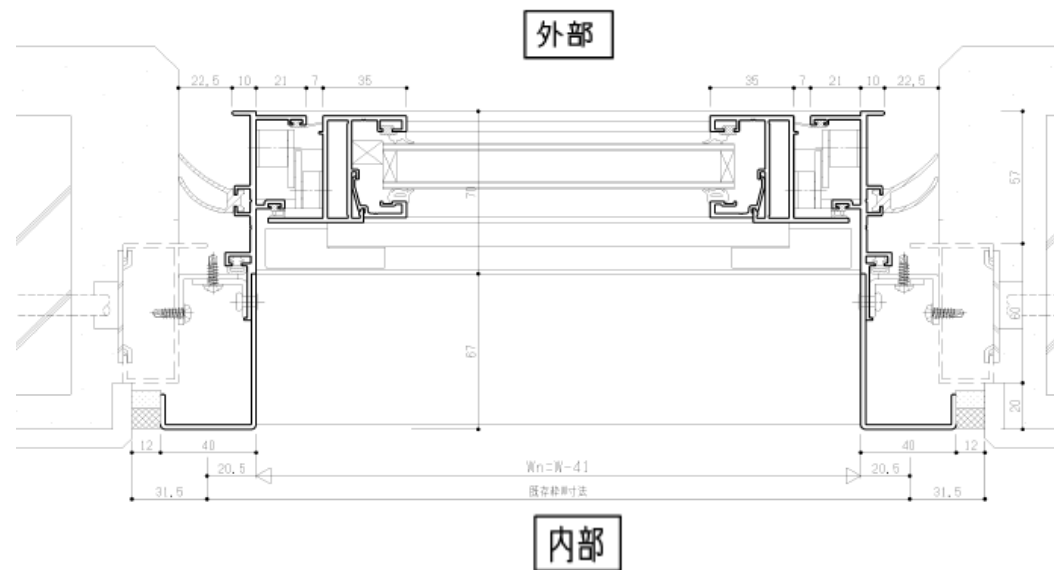
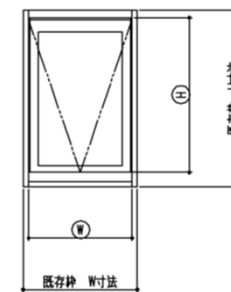
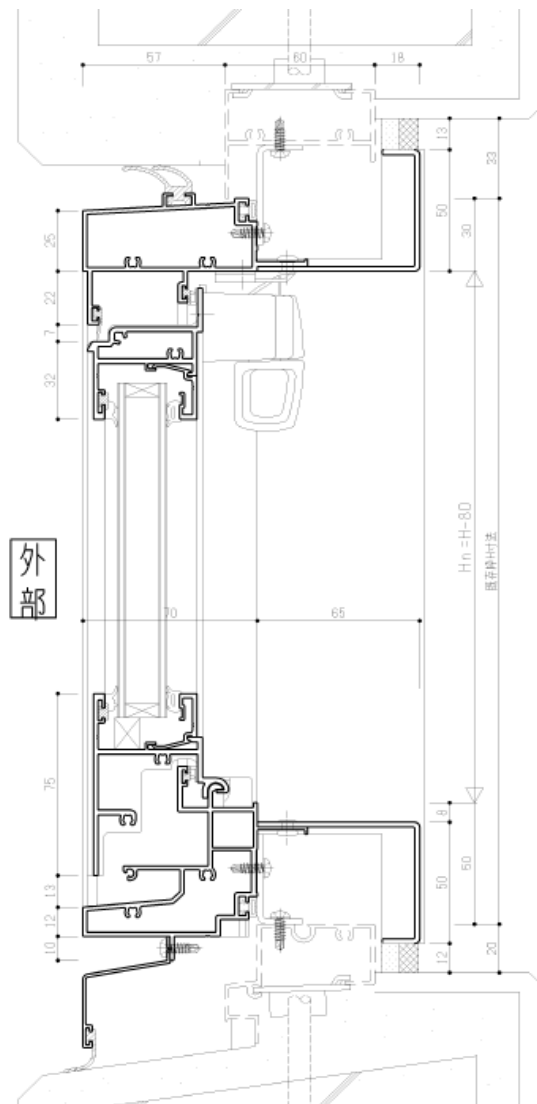
	附 記 事 項	工 法	名 称	図 番
一般社団法人 建築開口部協会	.	カバー工法	引き違い戸	2-4

姿図 (内観図)

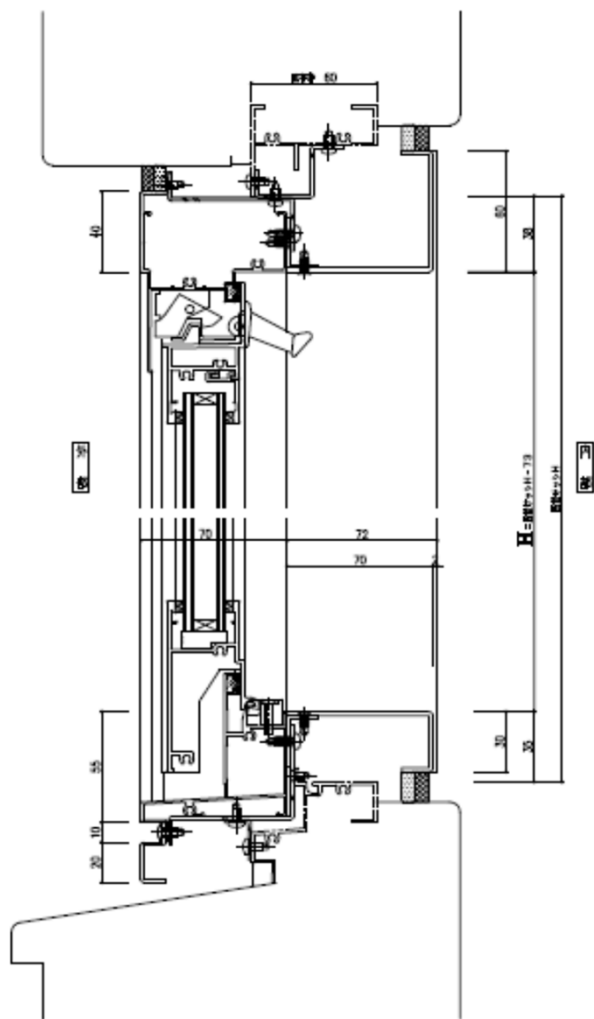


	附 記 事 項	工 法	名 称	図 番
一般社団法人 建築開口部協会	.	カバー工法	片開き戸	2-5

開き角度 15° または 30°
(現場協議による)

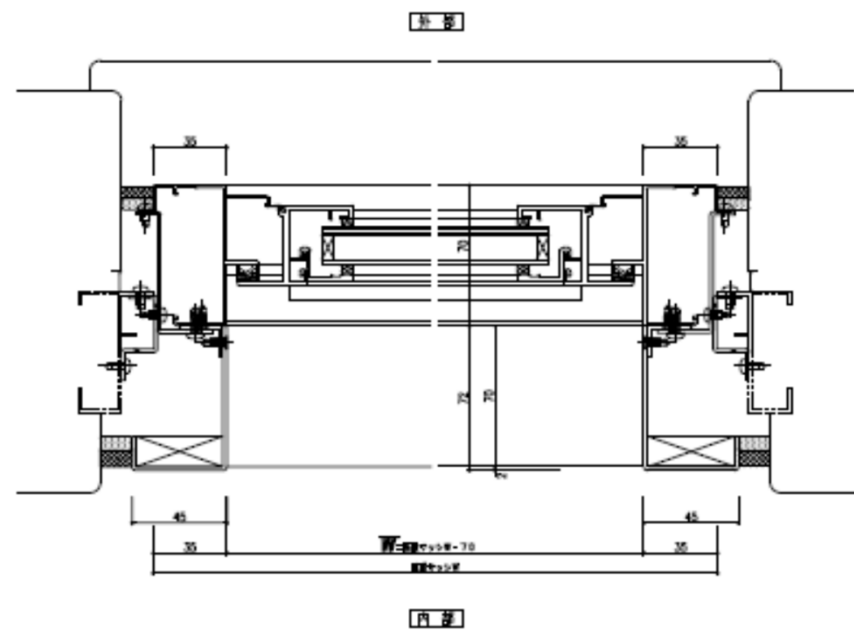
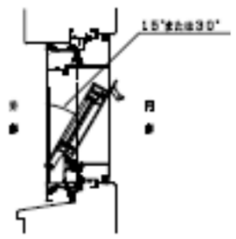
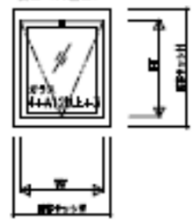


	附 記 事 項	工 法	名 称	図 番
一般社団法人 建築開口部協会		ハンシール工法	内倒し窓	2-6-1

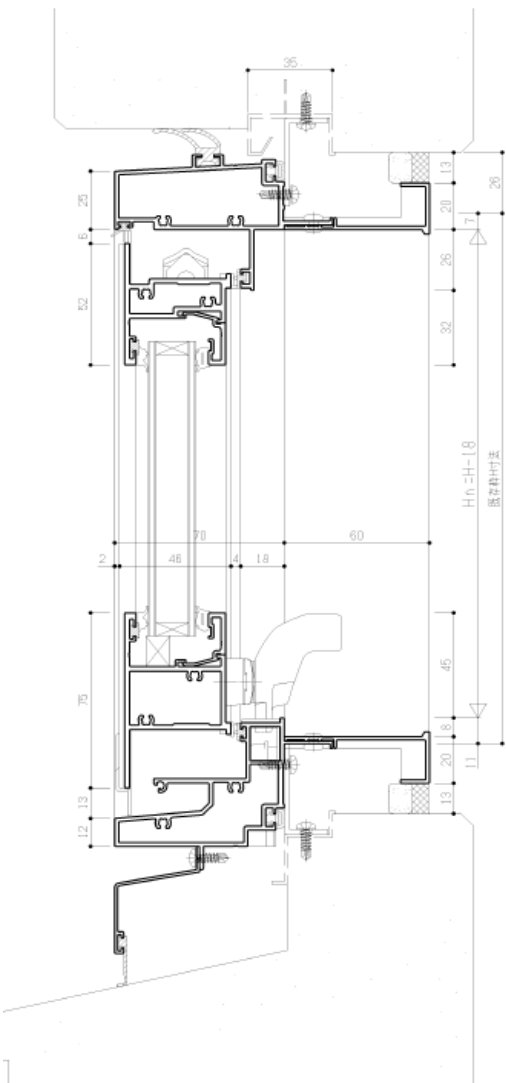


※作業者のある場合のみ片側

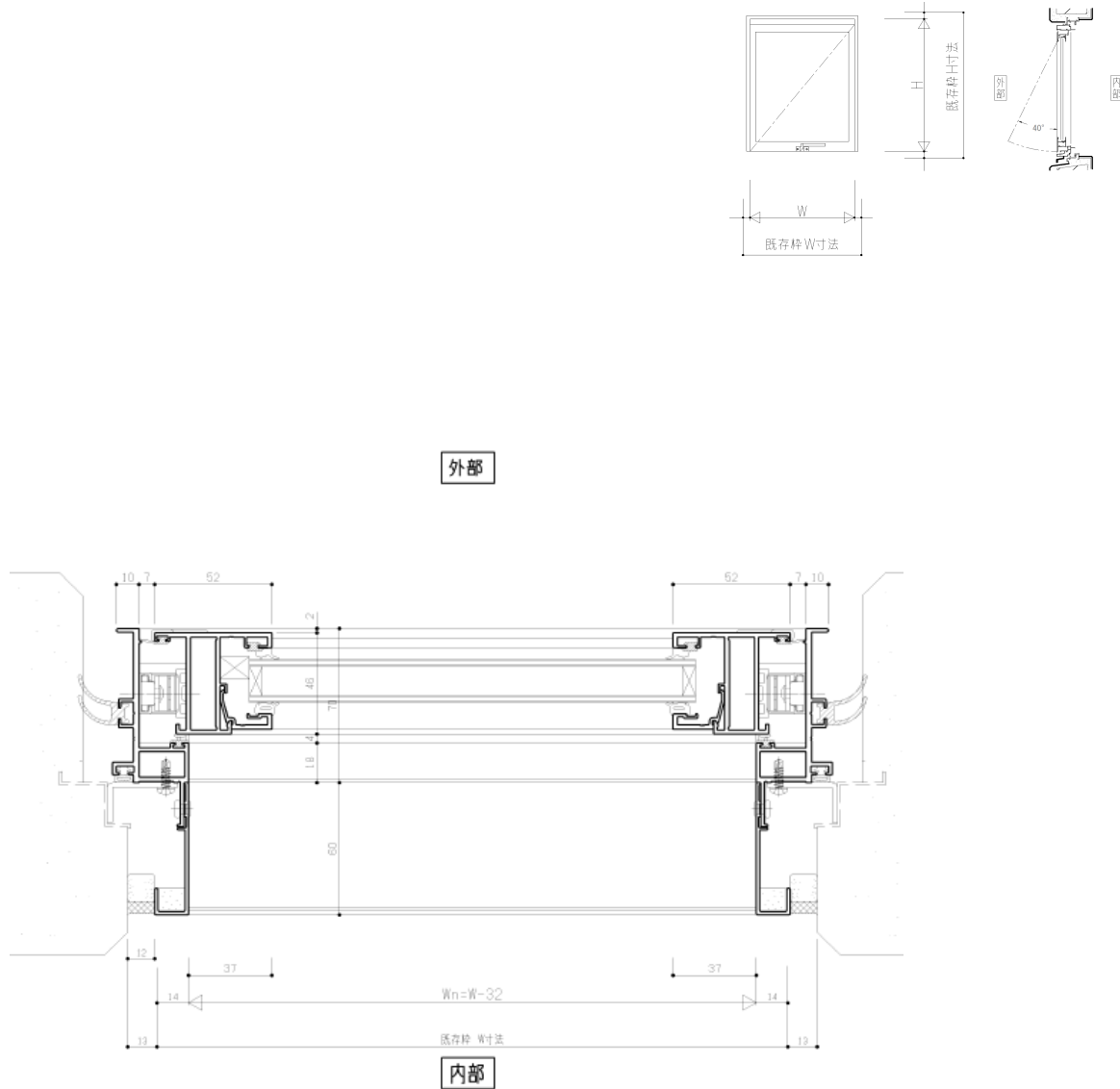
窓目（内側目）



	附記事項	工法	名称	図番
一般社団法人 建築開口部協会		カバー工法	内倒し窓	2-6-2



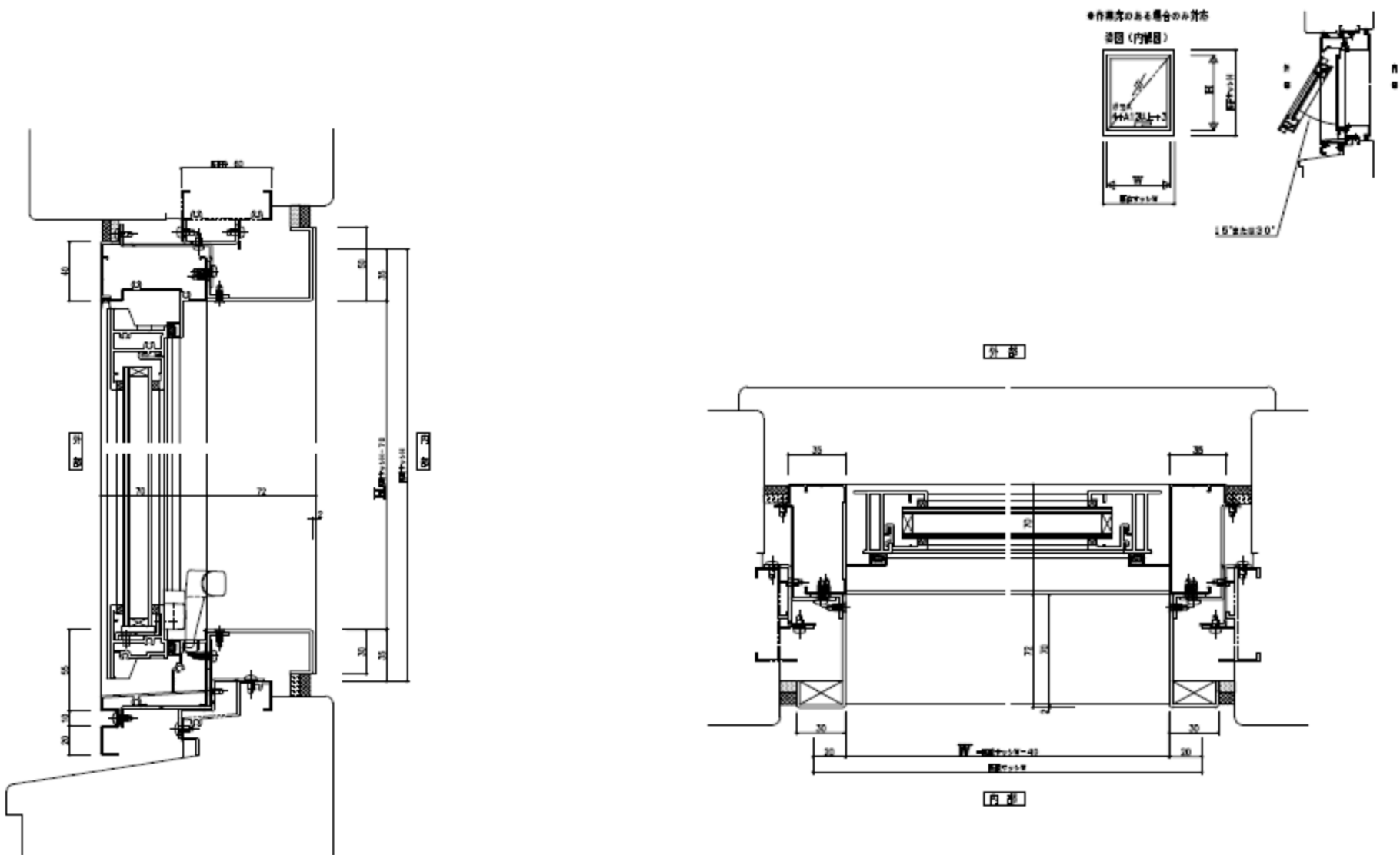
内部



外部

内部

	附 記 事 項	工 法	名 称	図 番
一般社団法人 建築開口部協会		ハンシール工法	すべり出し窓	2-7-1



	附 記 事 項	工 法	名 称	図 番
一般社団法人 建築開口部協会	.	カバー工法	すべり出し窓	2-7-2