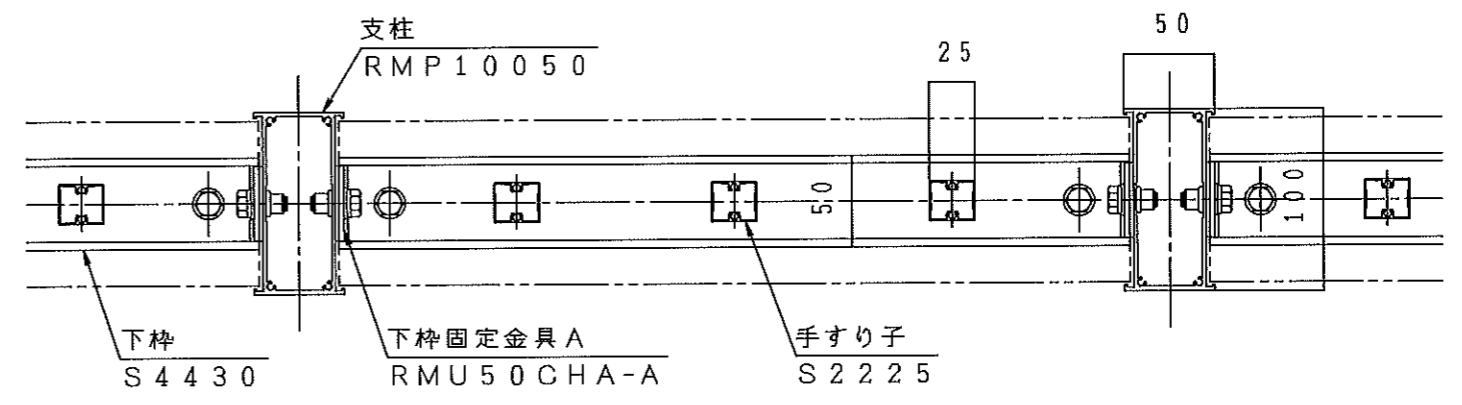
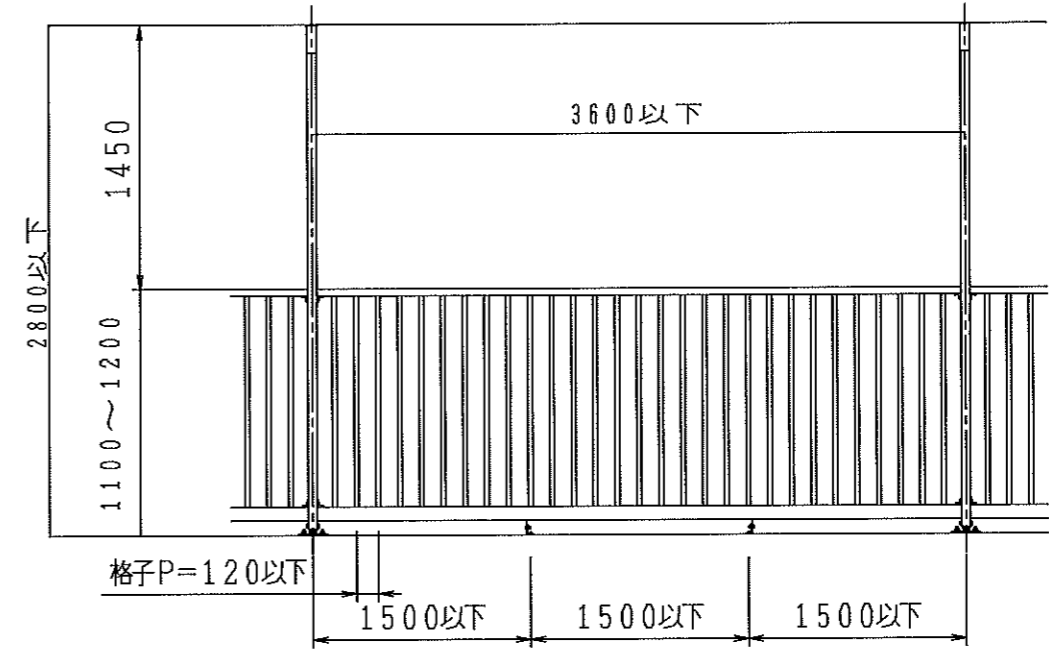
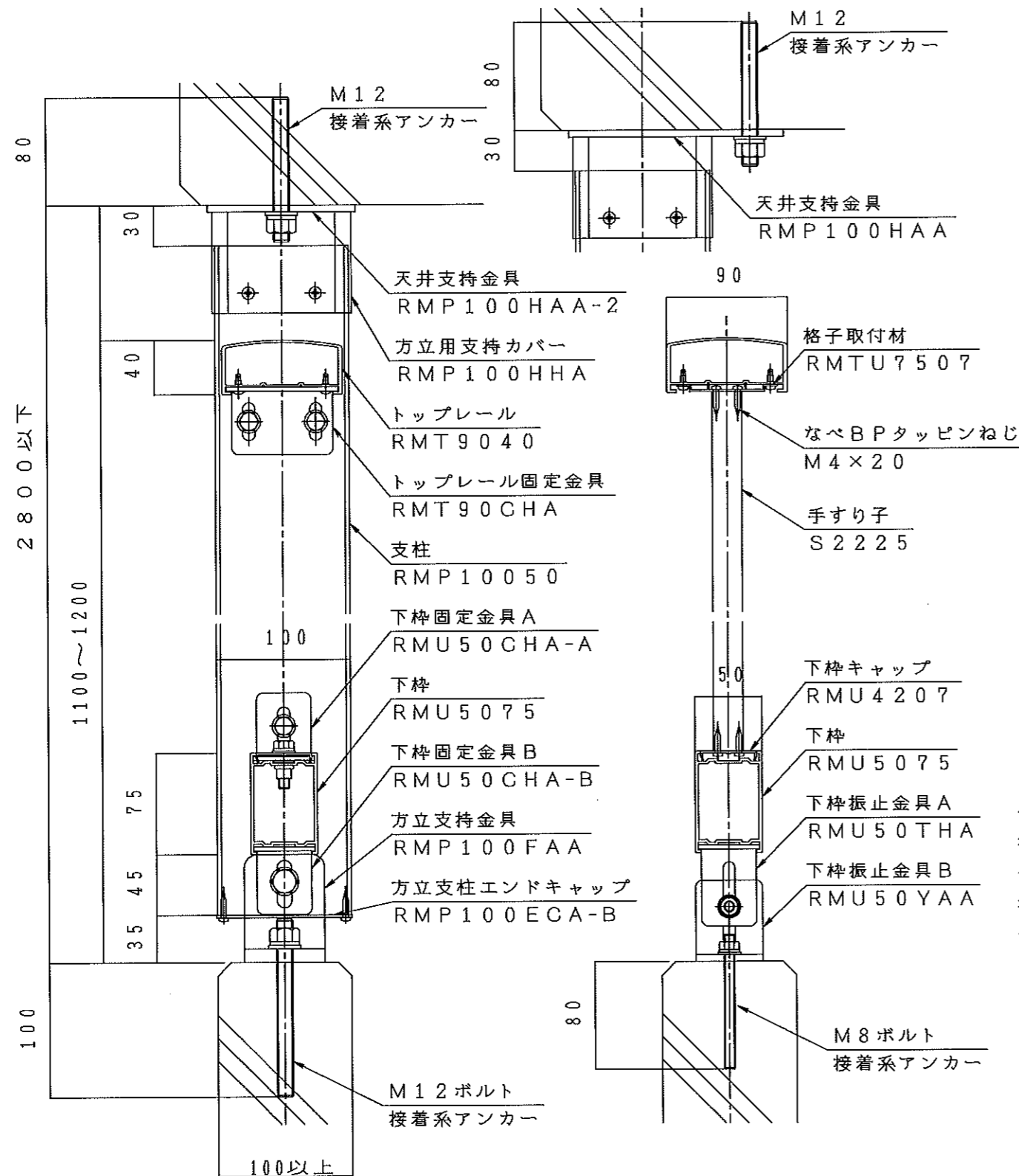
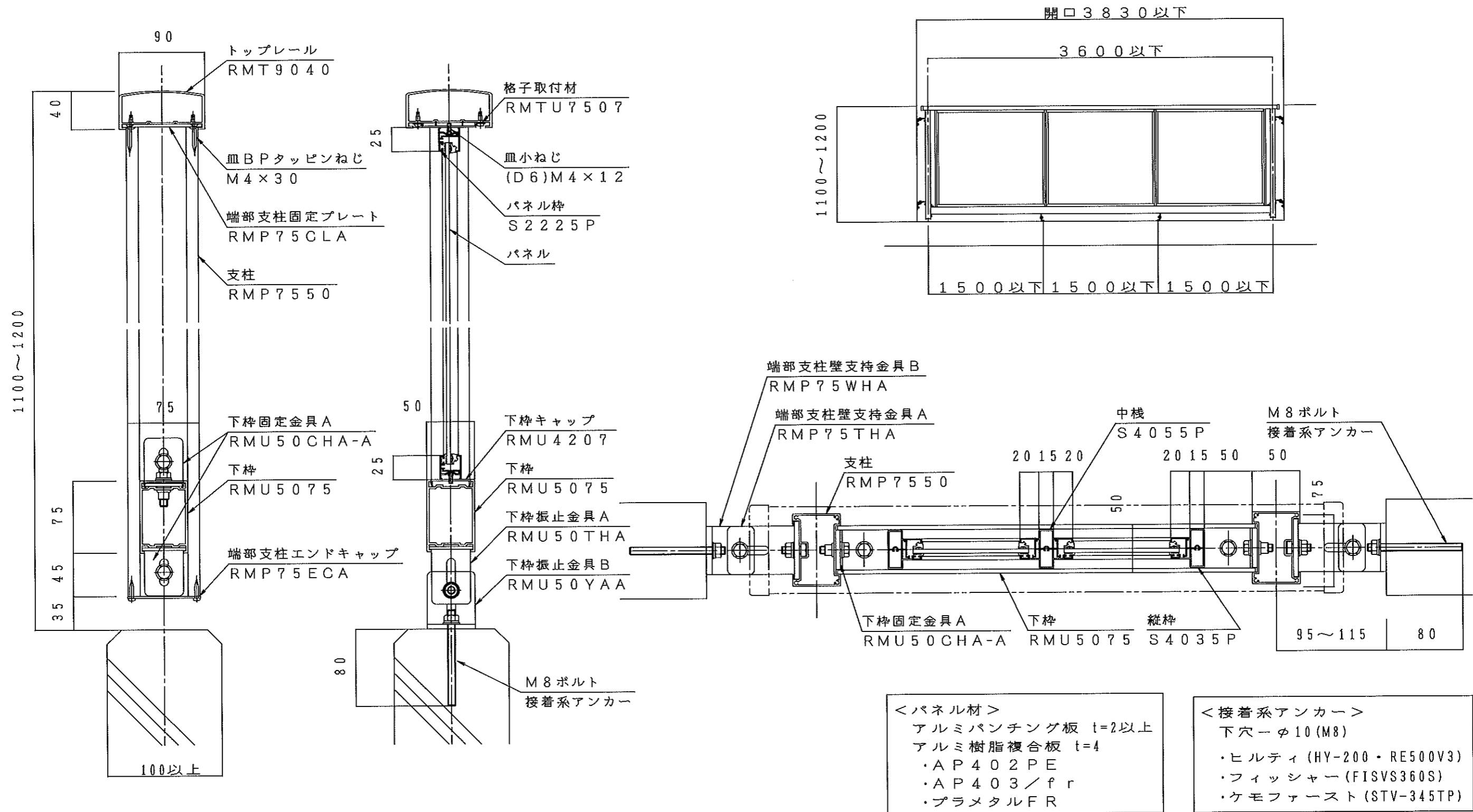
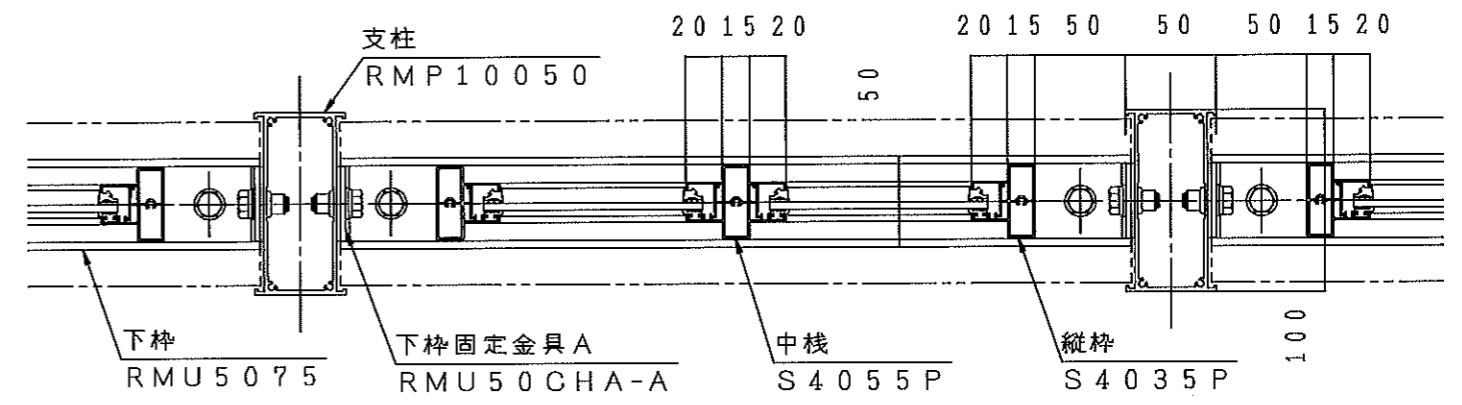
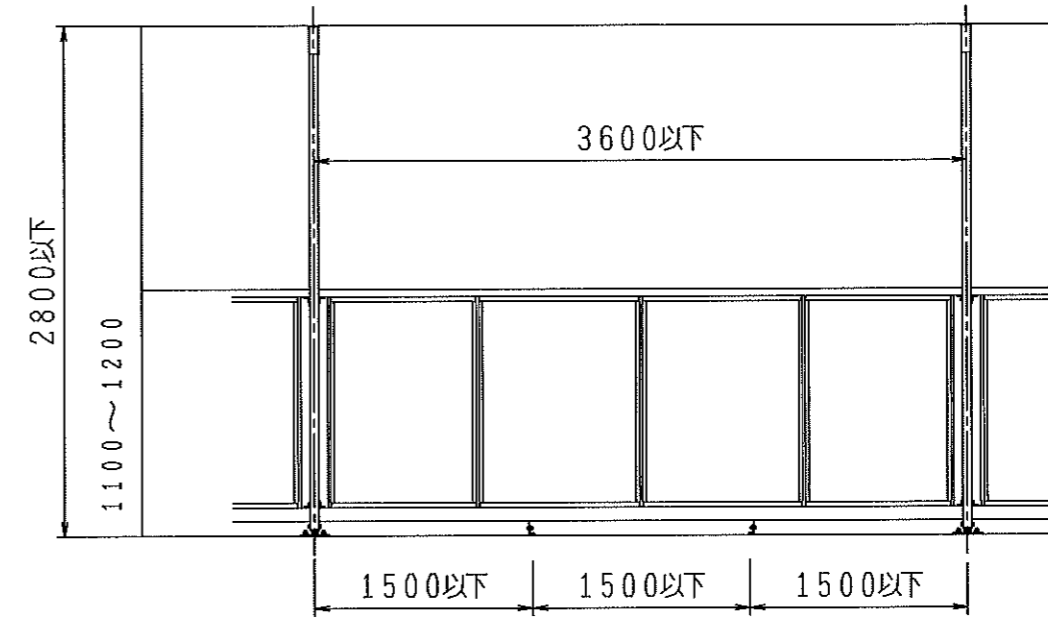
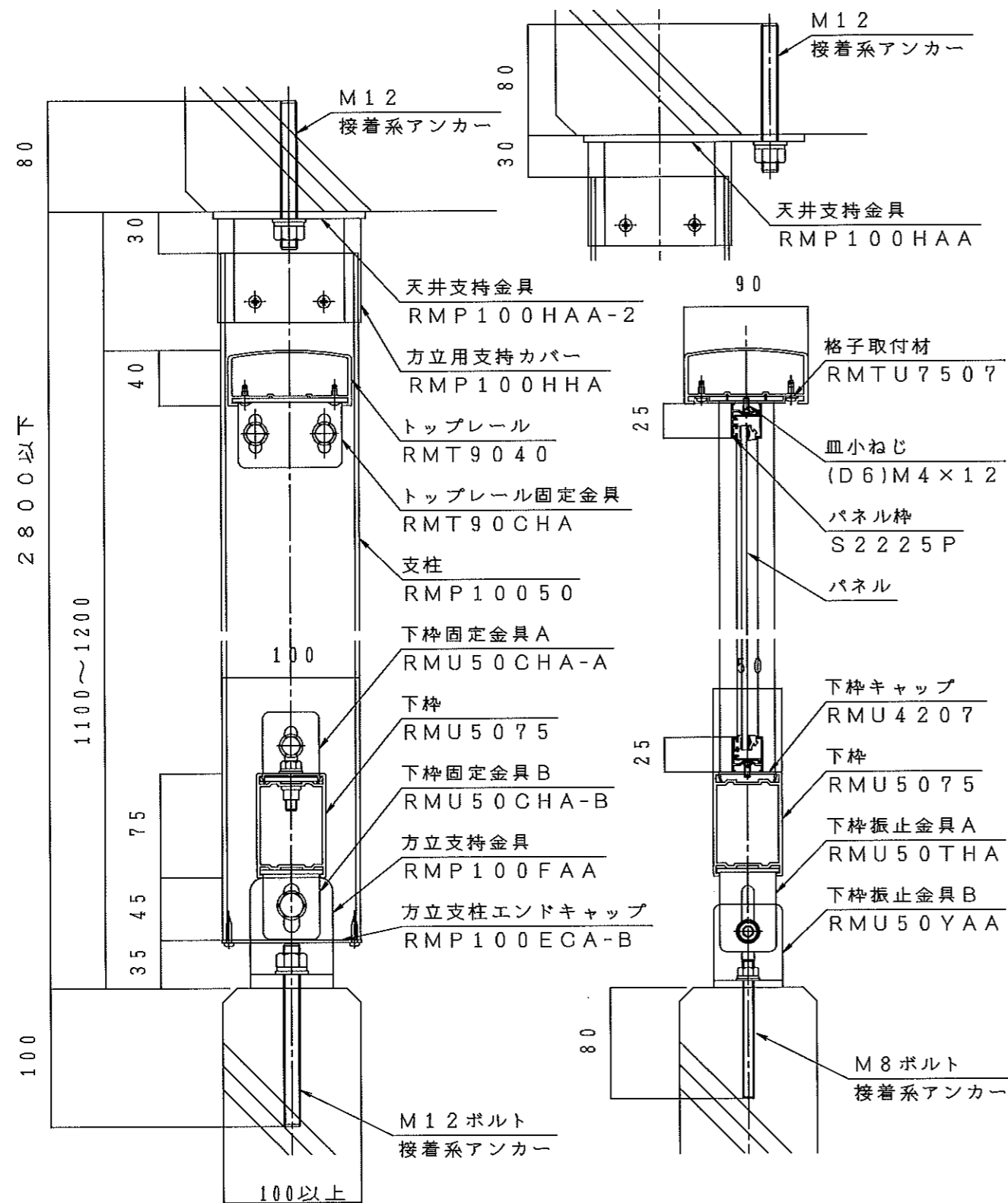


<接着系アンカー>
 下穴φ10(M8)
 ・ヒルティ (HY-150・RE500V3)
 ・フィッシャー (FISVS360S)
 ・ケモファースト (STV-345TP)



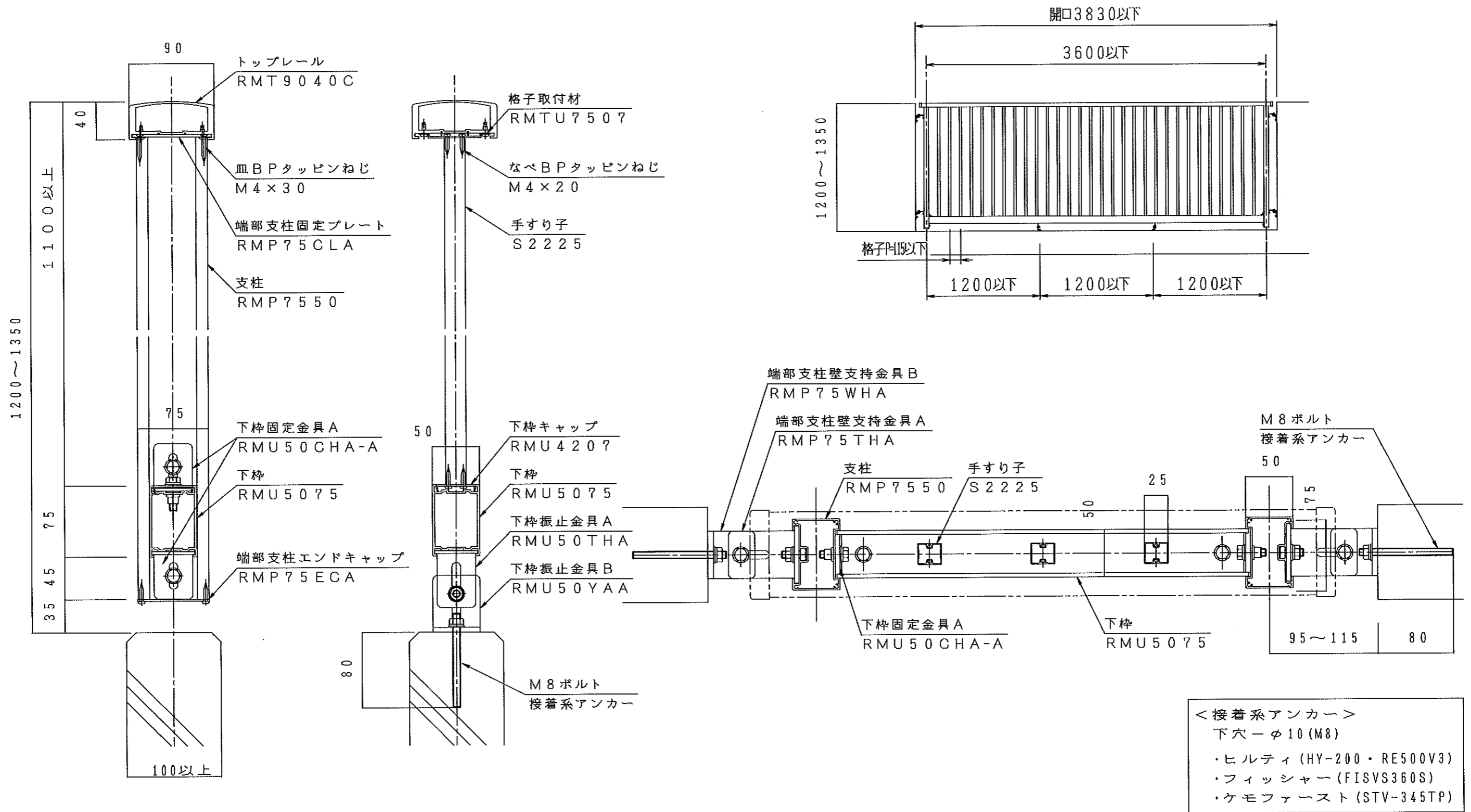
<接着系アンカー>
 下穴 - φ14 (M12)、φ10 (M8)
 ・ヒルティ (HY-150・RE500V3)
 ・フィッシャー (FISVS360S)
 ・ケモファースト (STV-345TP)

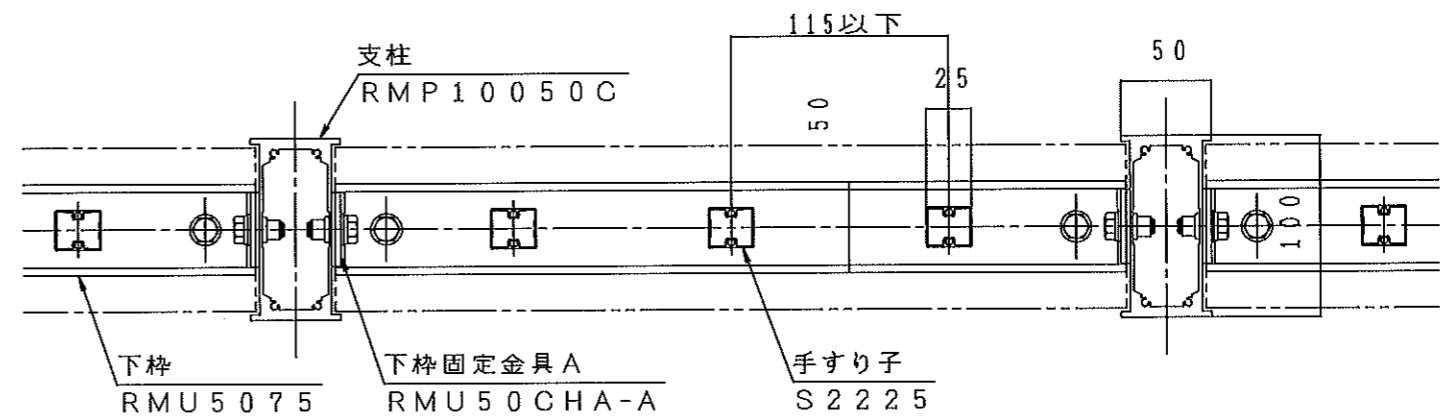
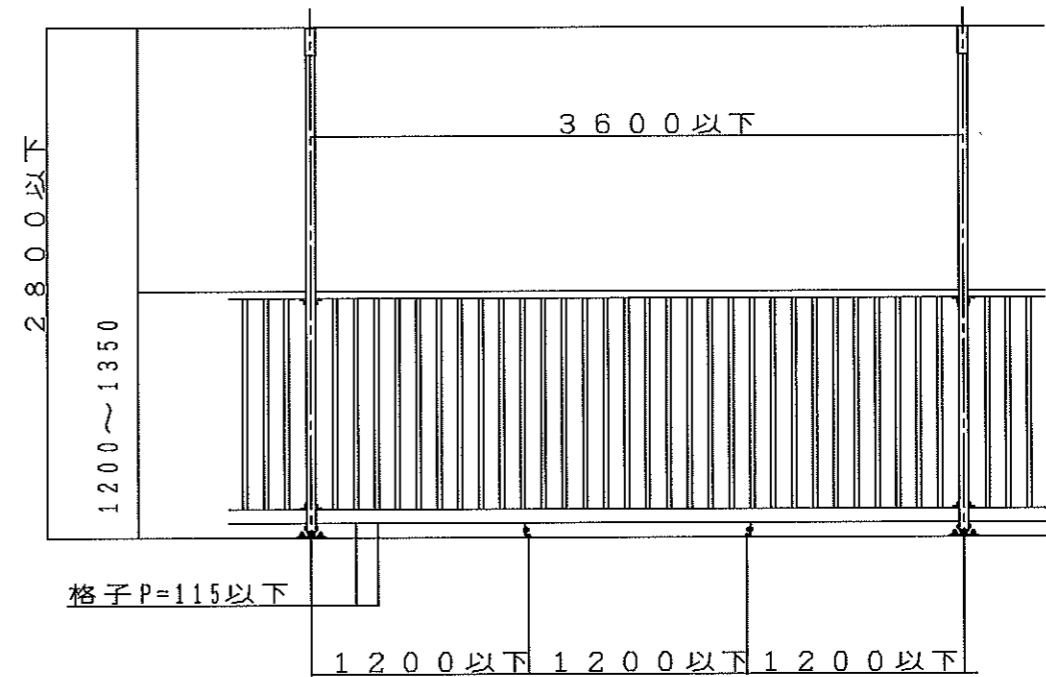
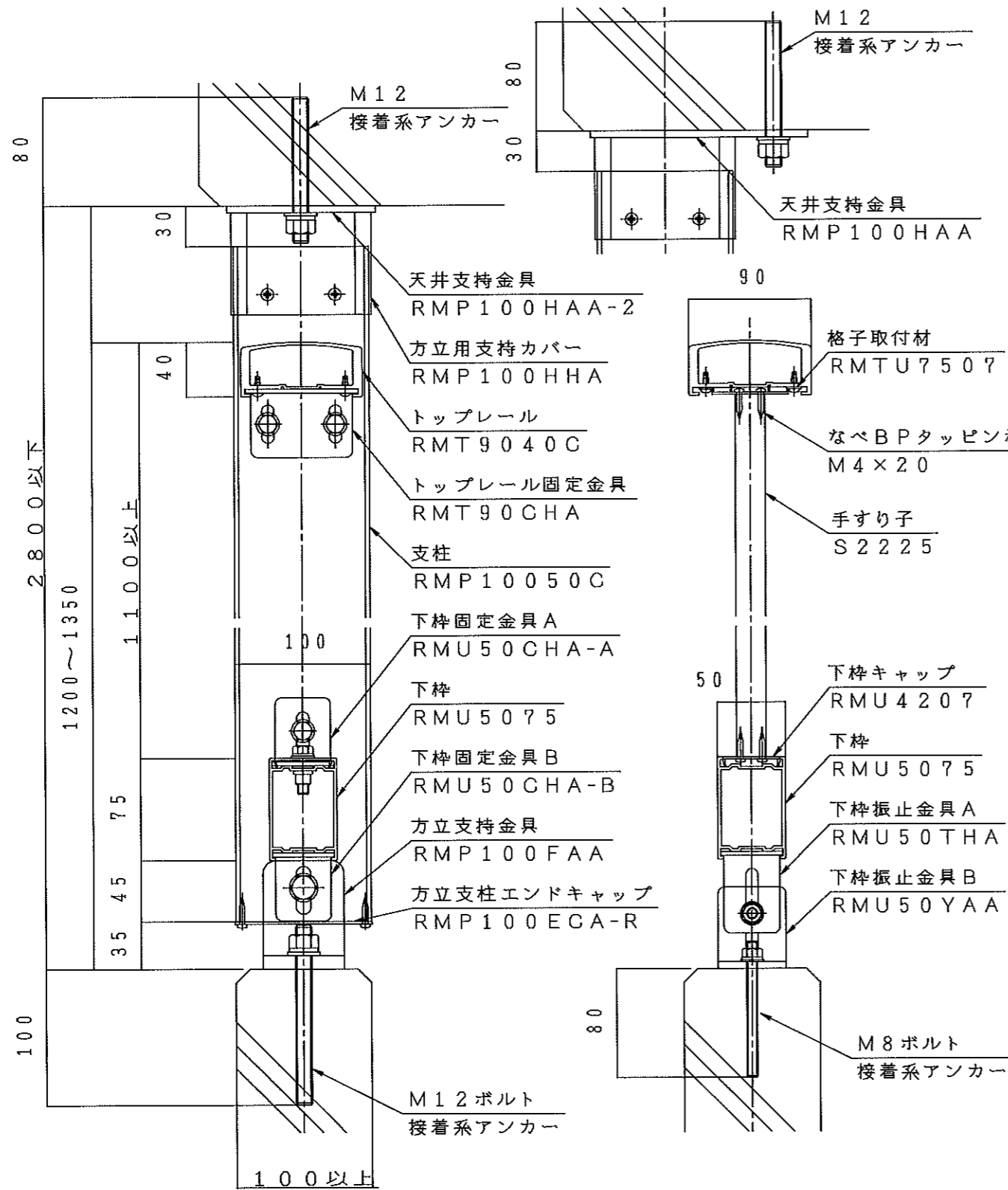




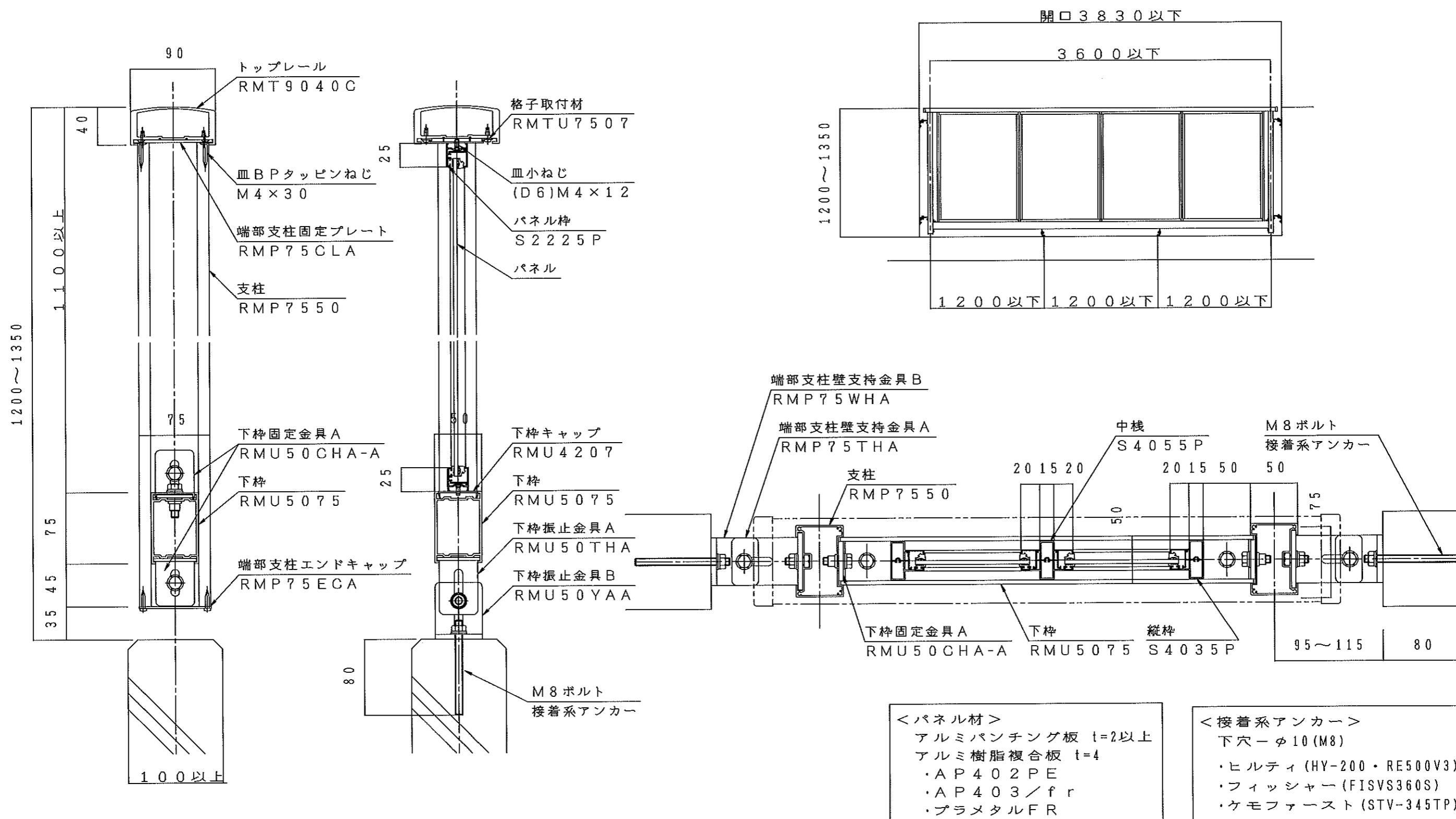
<パネル材>
 アルミパンチング板 t=2以上
 アルミ樹脂複合板 t=4
 ・AP402PE
 ・AP403/fr
 ・プラメタルFR

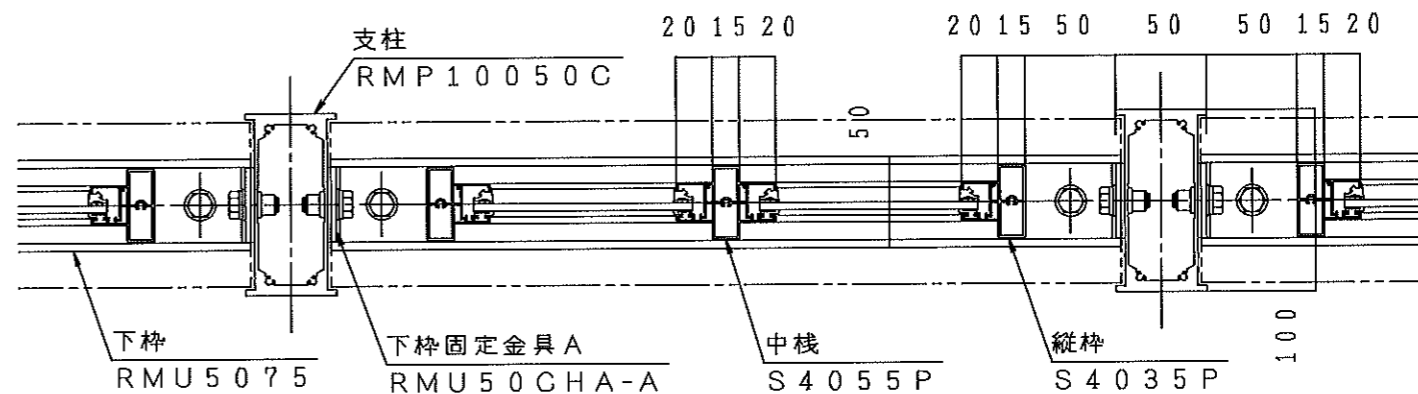
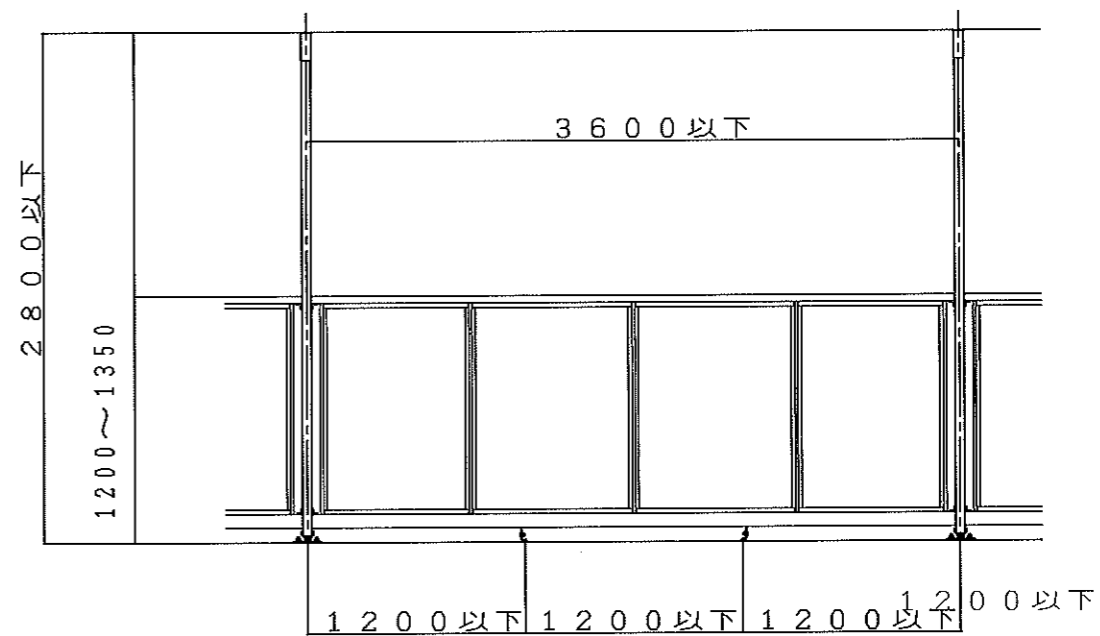
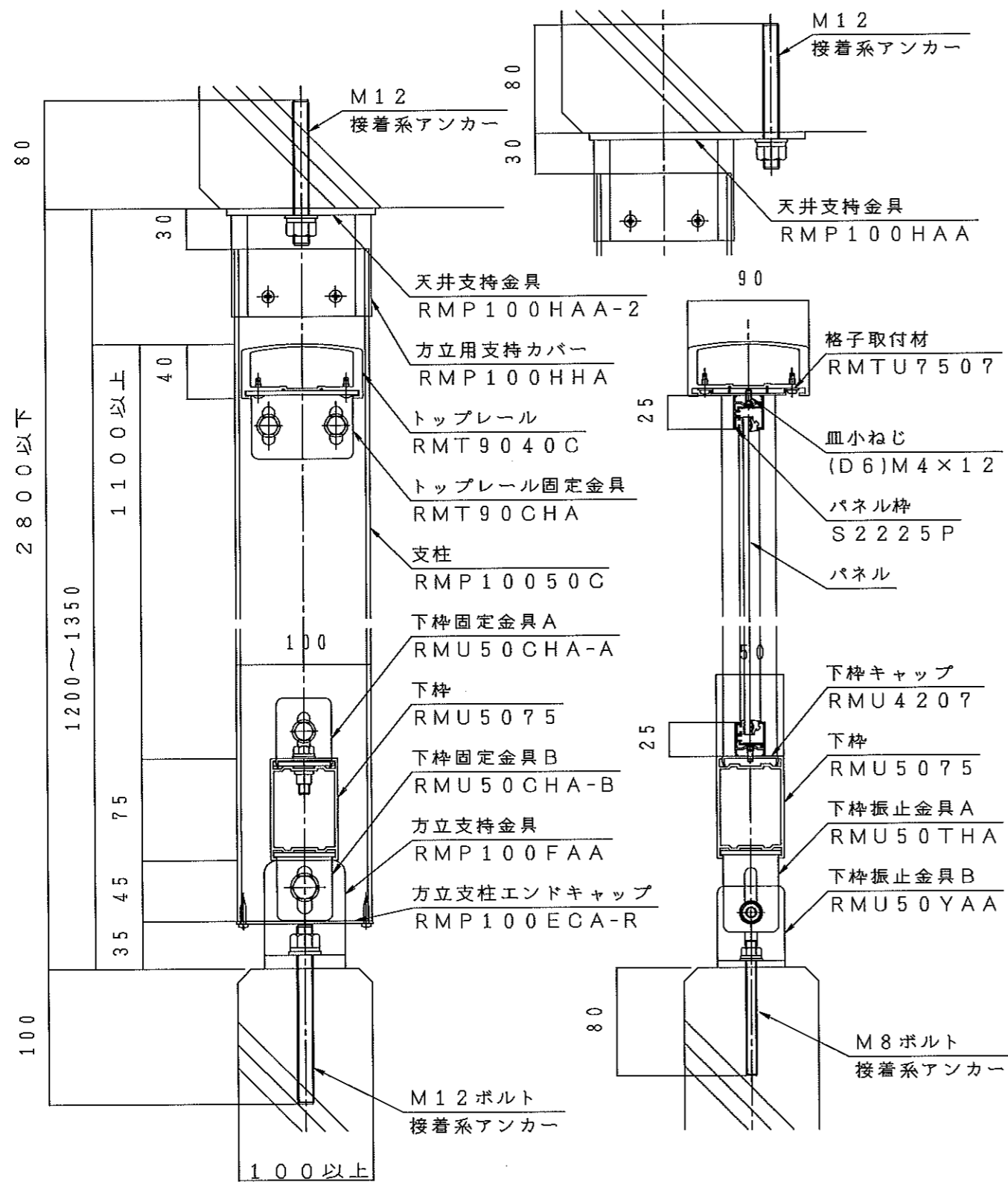
<接着系アンカー>
 下穴φ14(M12)、φ10(M8)
 ・ヒルティ(HY-150・RE500V3)
 ・フィッシャー(FISVS360S)
 ・ケモファースト(STV-345TP)





<接着系アンカー>
 下穴 - φ14 (M12)、φ10 (M8)
 ・ヒルティ (HY-150・RE500V3)
 ・フィッシャー (FISVS360S)
 ・ケモファースト (STV-345TP)





<パネル材>
 アルミパンチング板 t=2以上
 アルミ樹脂複合板 t=4
 ・AP402PE
 ・AP403/fr
 ・プラメタルFR

<接着系アンカー>
 下穴-φ14(M12)、φ10(M8)
 ・ヒルティ(HY-150・RE500V3)
 ・フィッシャー(FISVS360S)
 ・ケモファースト(STV-345TP)