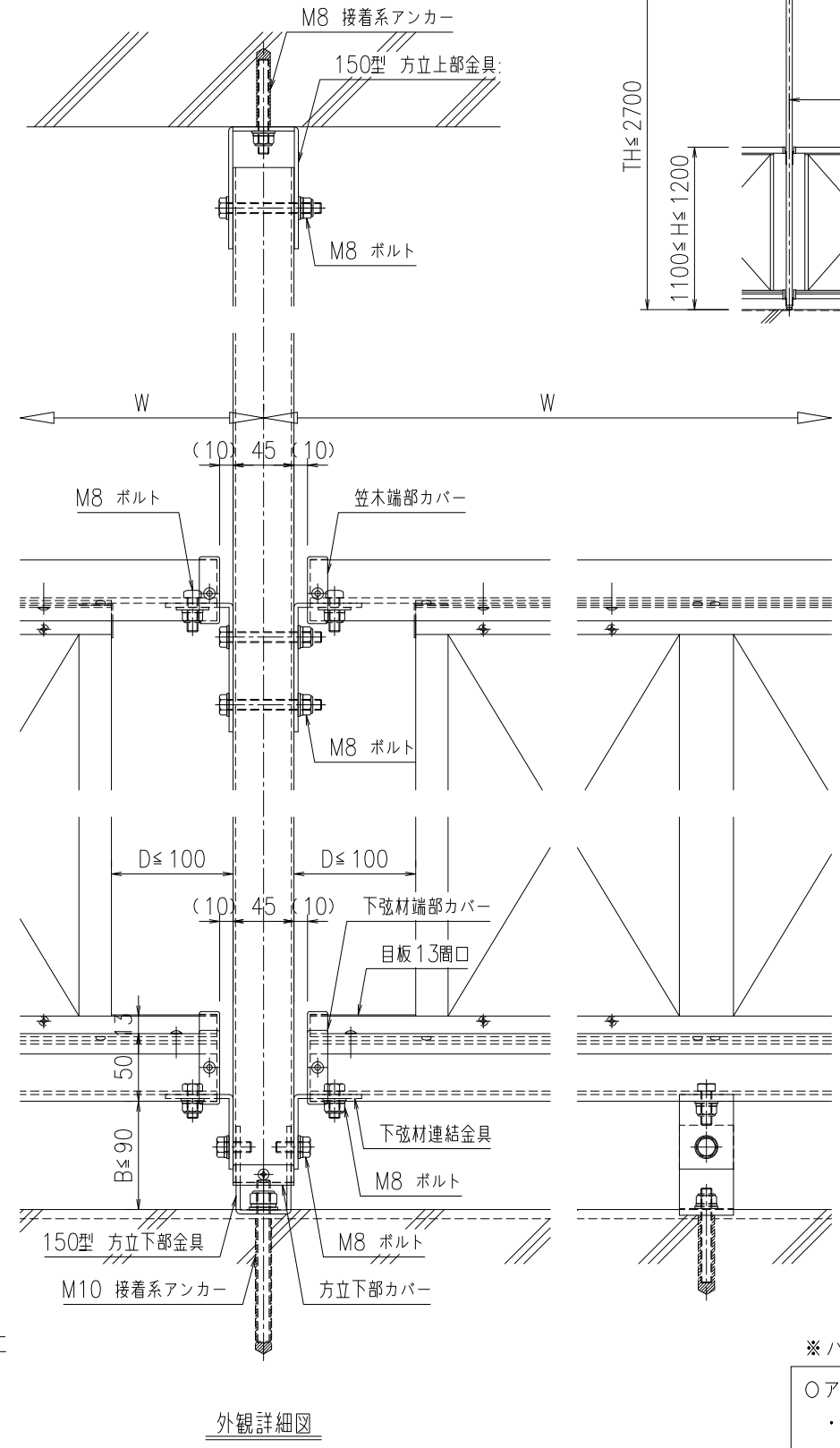
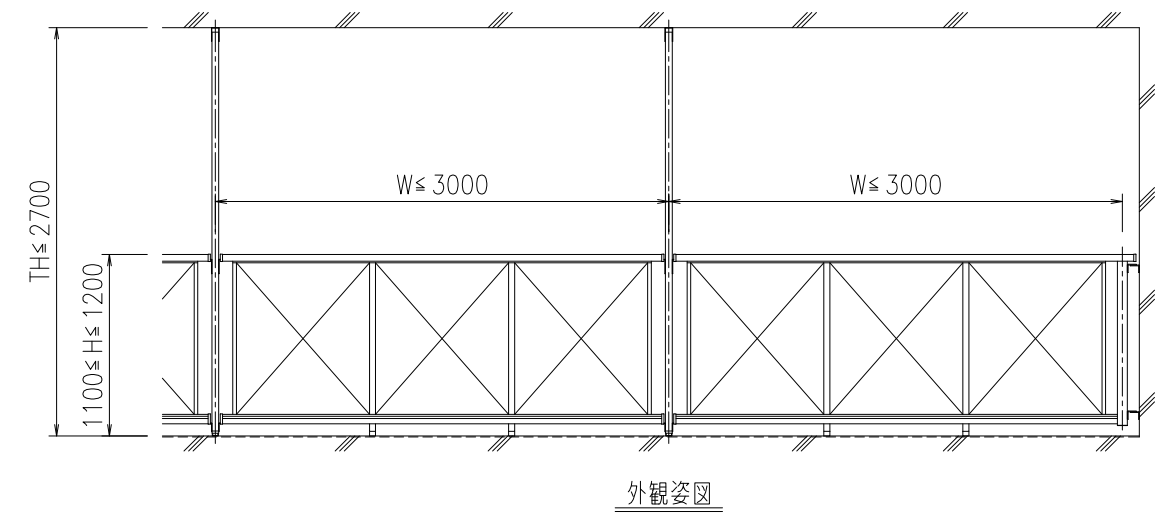


たて断面詳細図

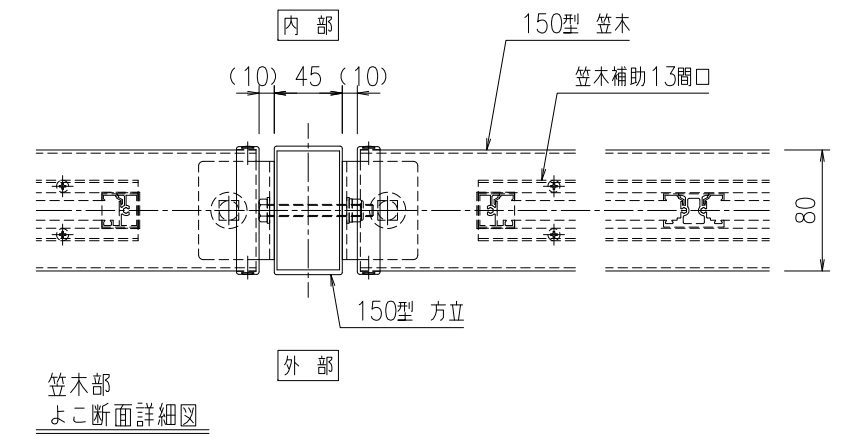
束部詳細図



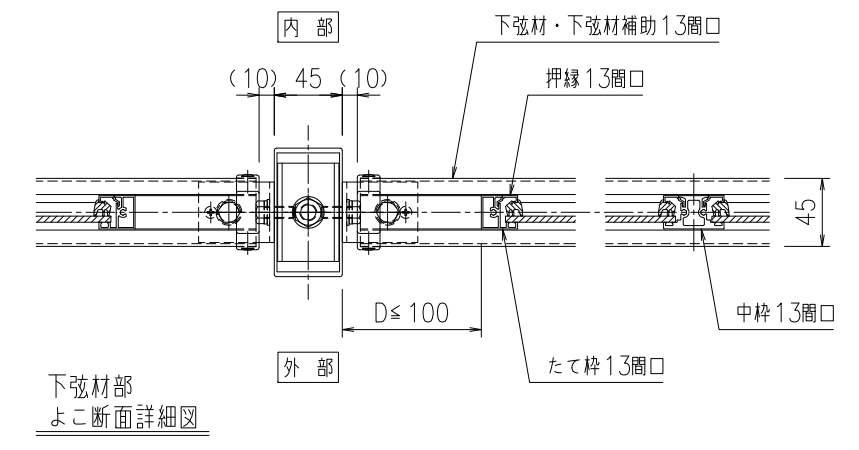
外観詳細図



外観姿図

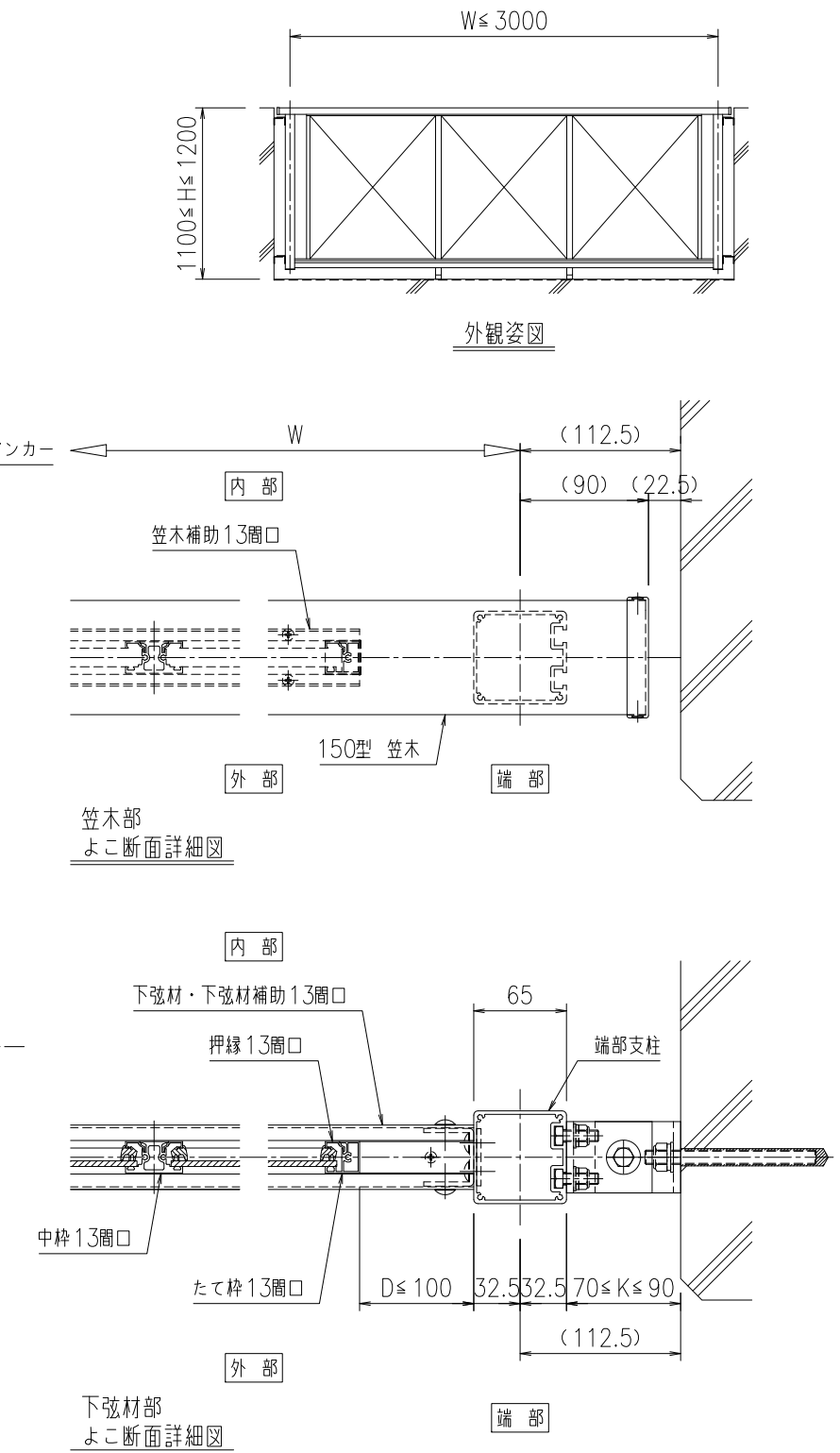
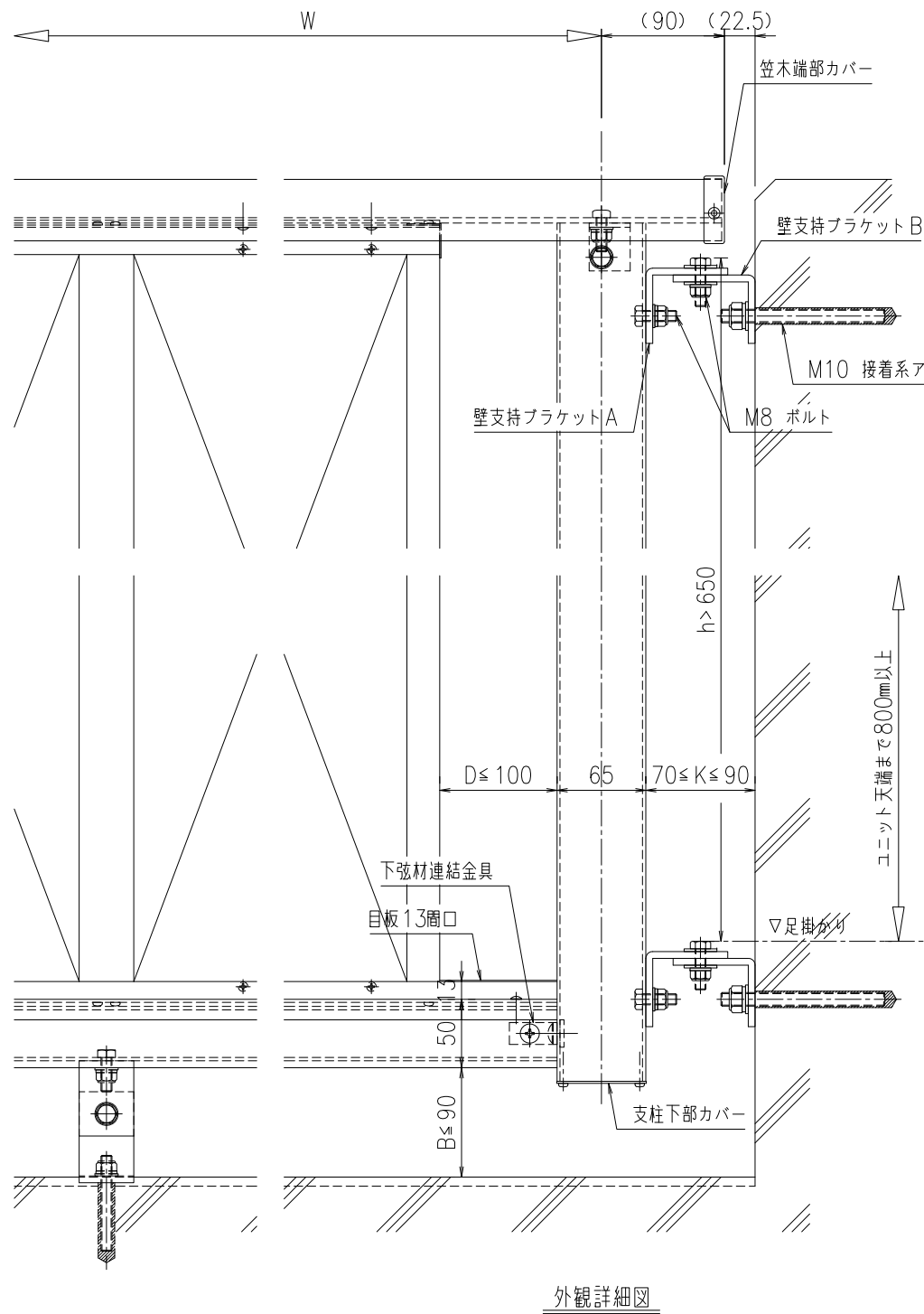
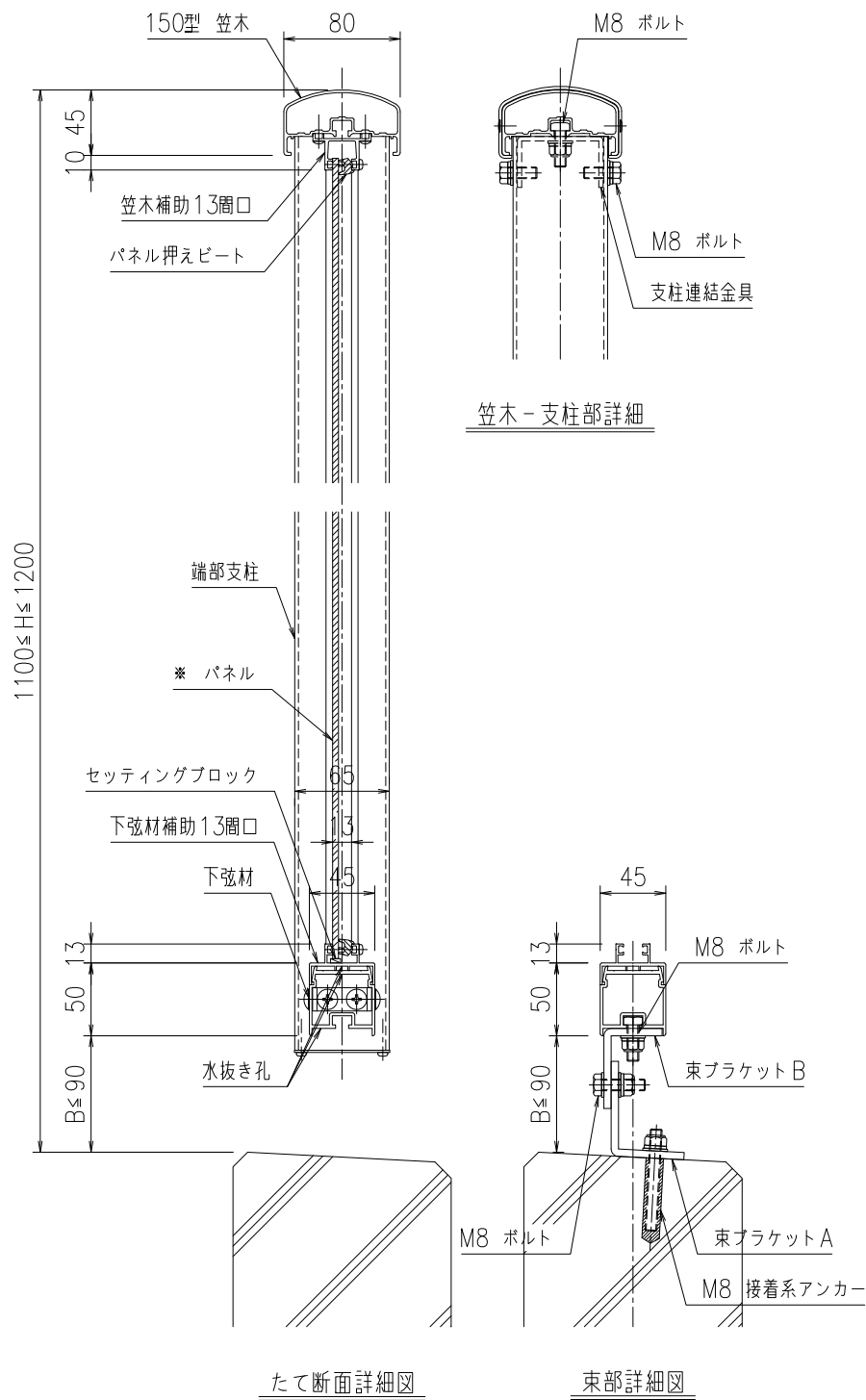


笠木部
よこ断面詳細図

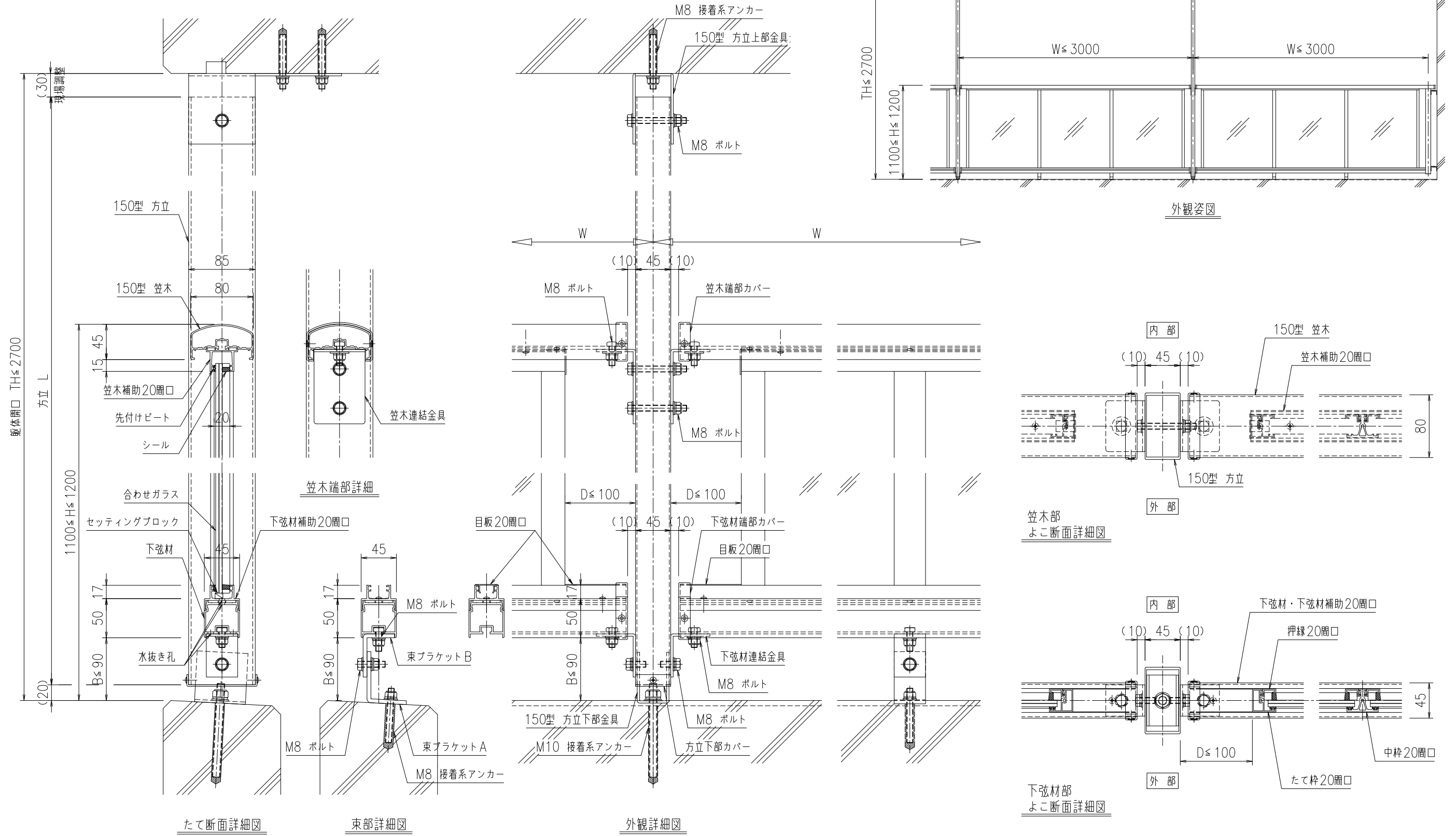


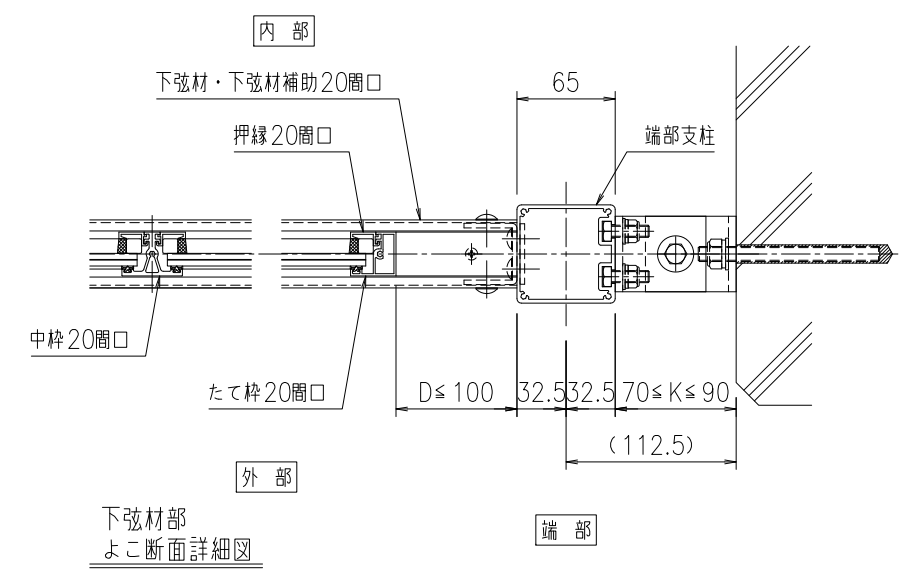
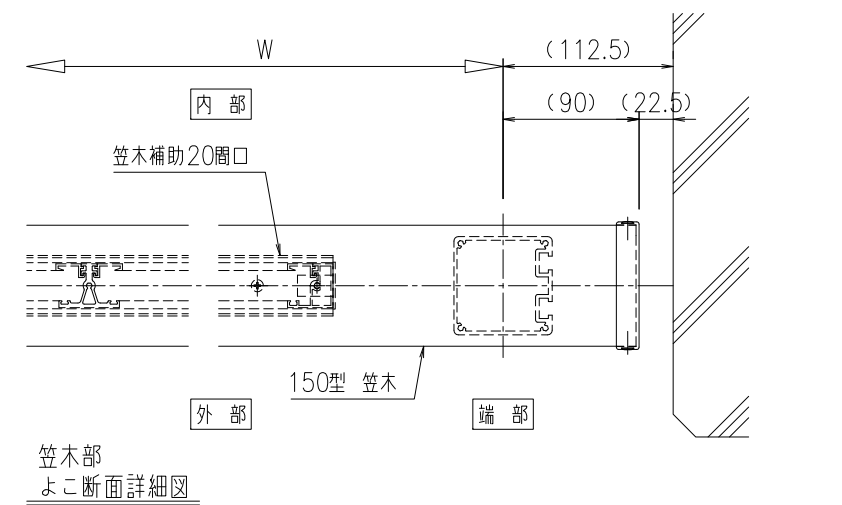
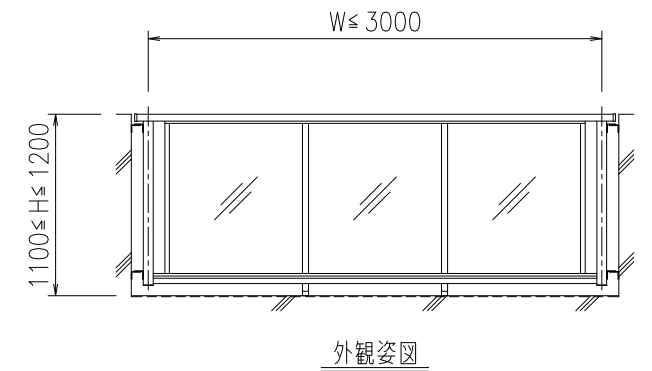
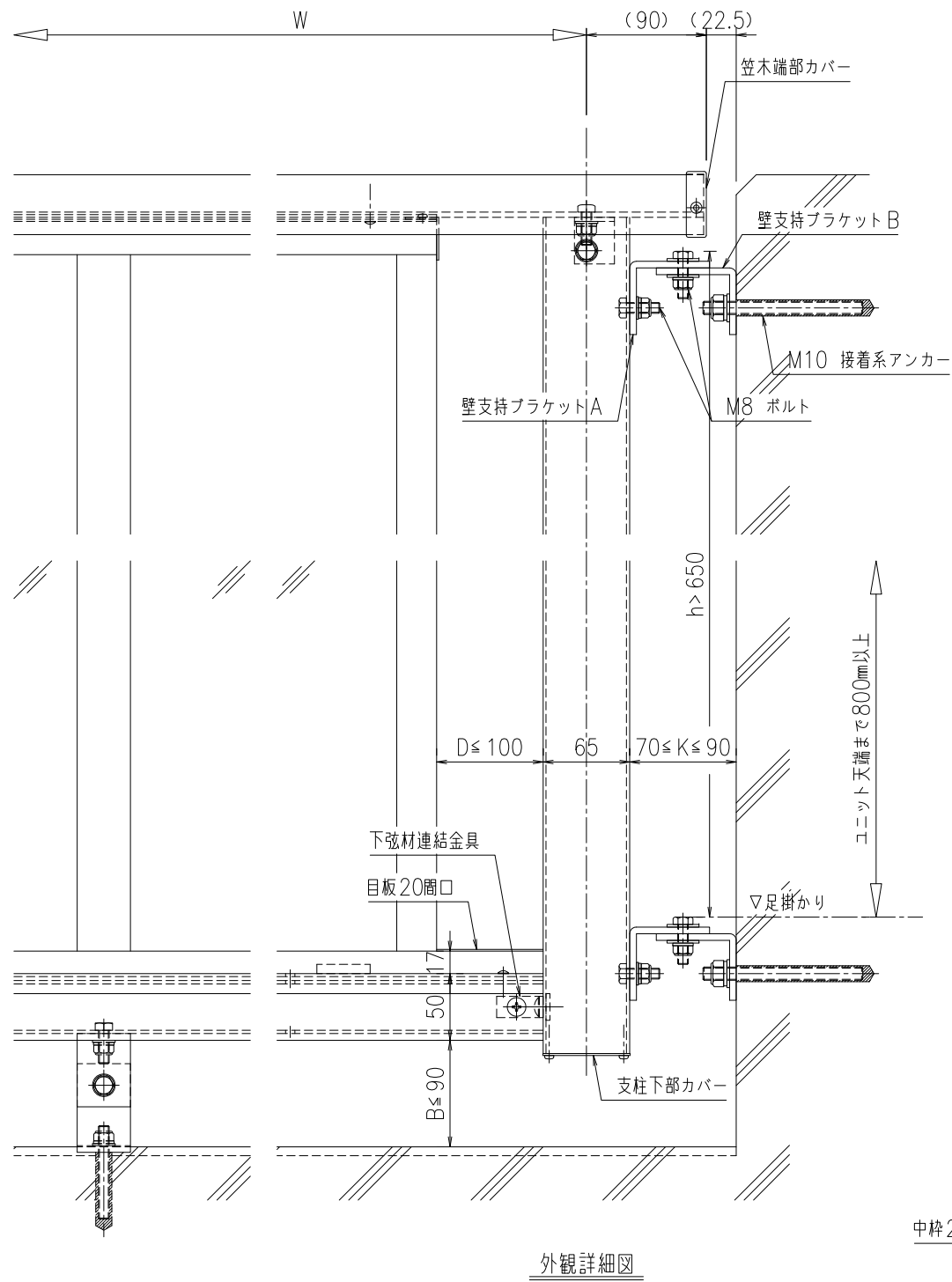
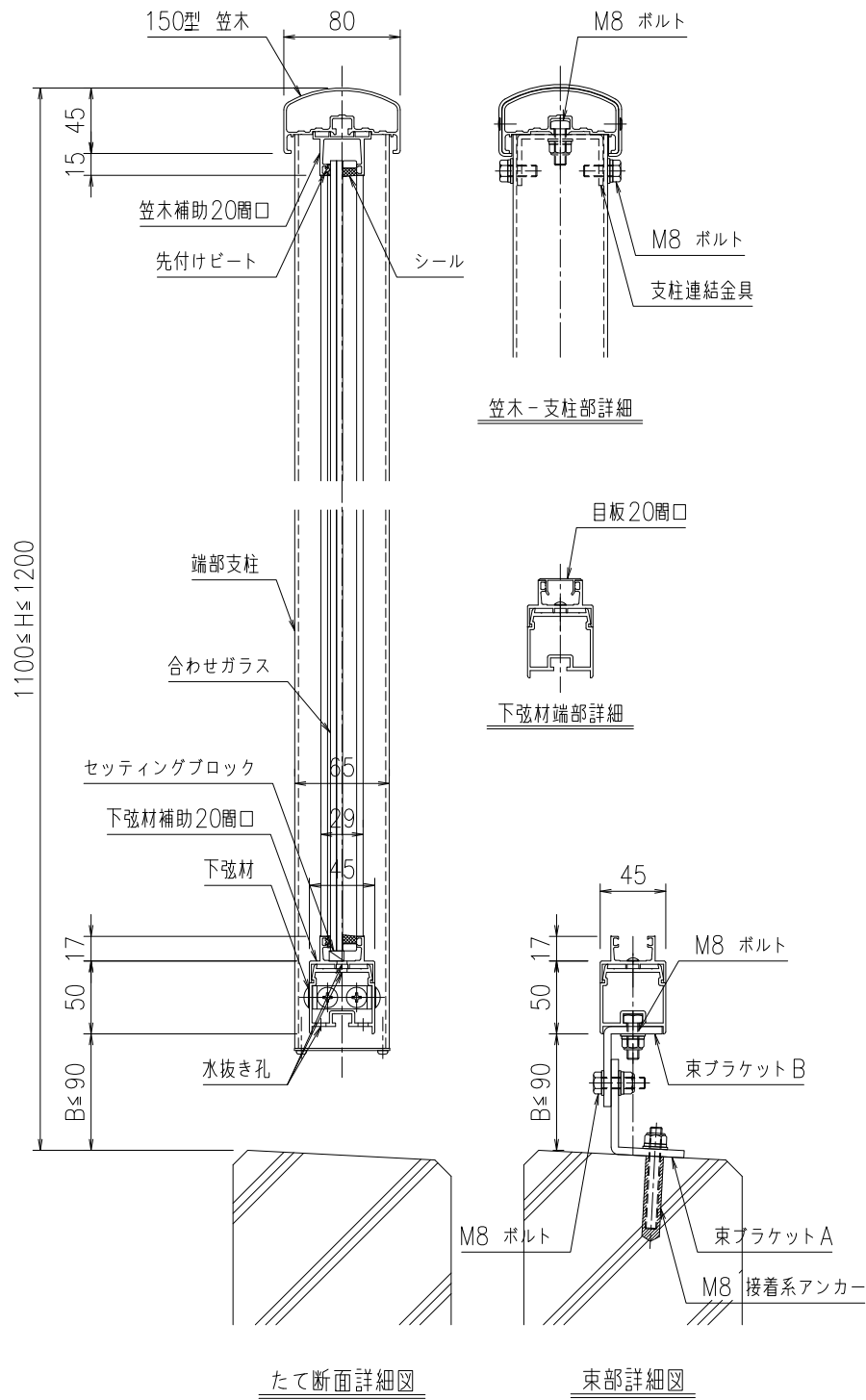
下弦材部
よこ断面詳細図

- ※パネルの仕様：バルコニー用
- アルミ複合板 厚さ：4mm（目隠し）
 - アルミ板 厚さ：2または3mm（目隠し・パンチング）
 - ・アルポリックパネル FR 不燃材料
 - ・JISH4100 A1100P-H14 不燃材料
 - ・プラメタル FRC405 不燃材料
 - ・プラメタル PA 難燃材料
 - ・プラボード SP版 難燃材料



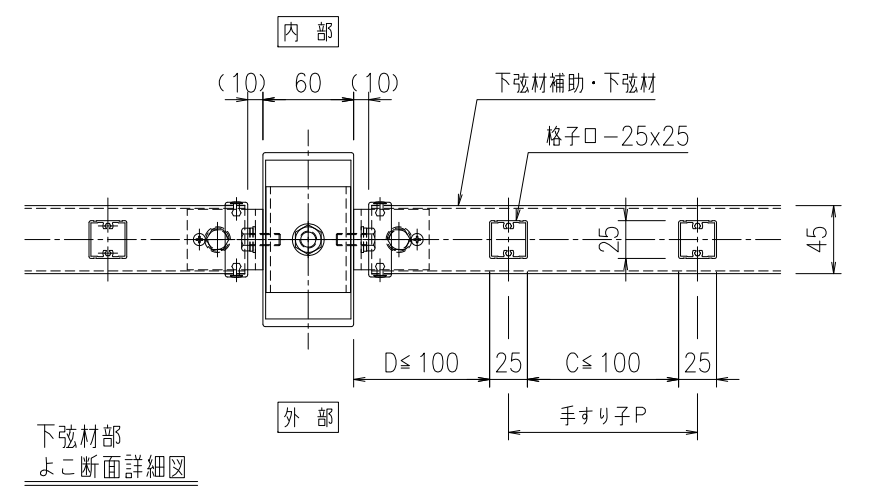
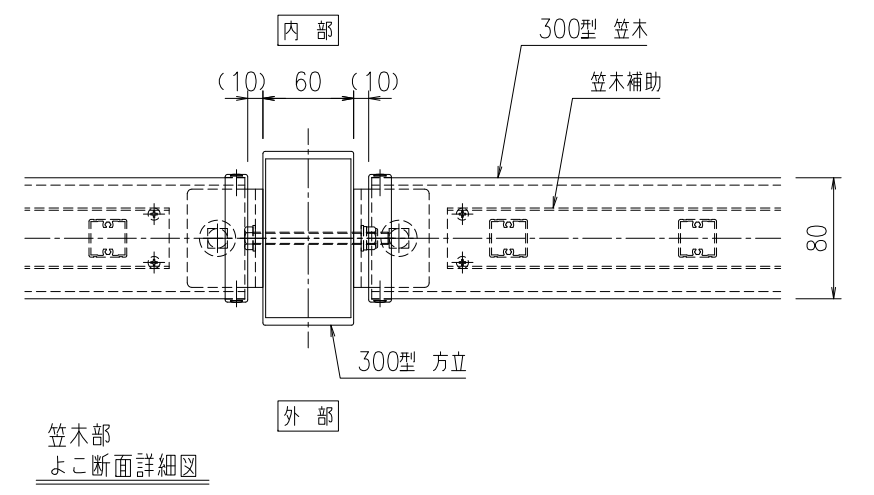
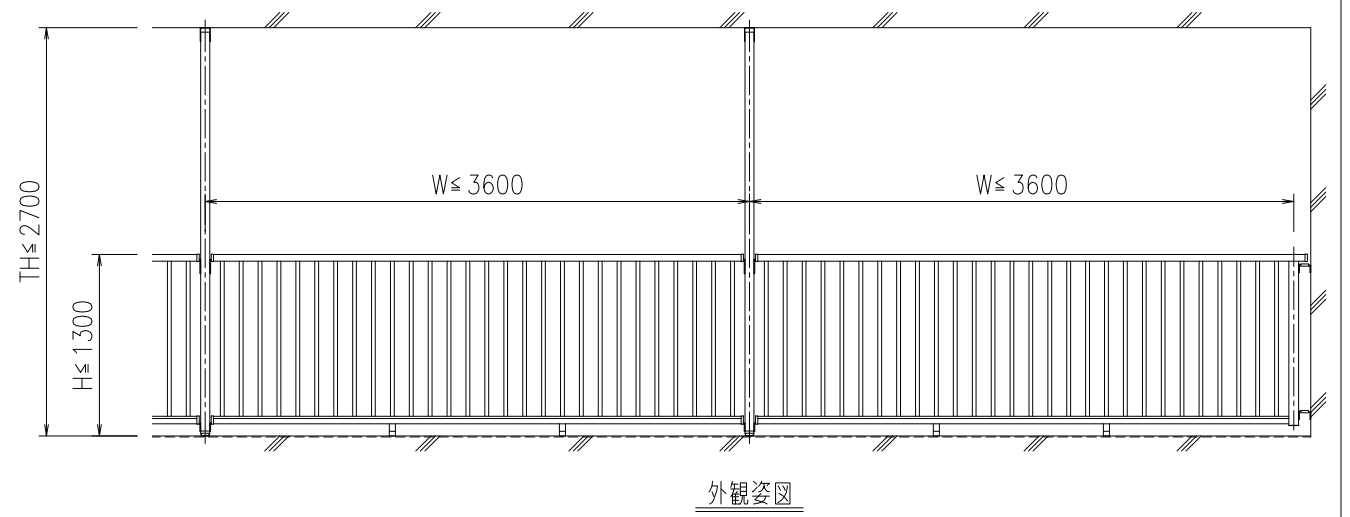
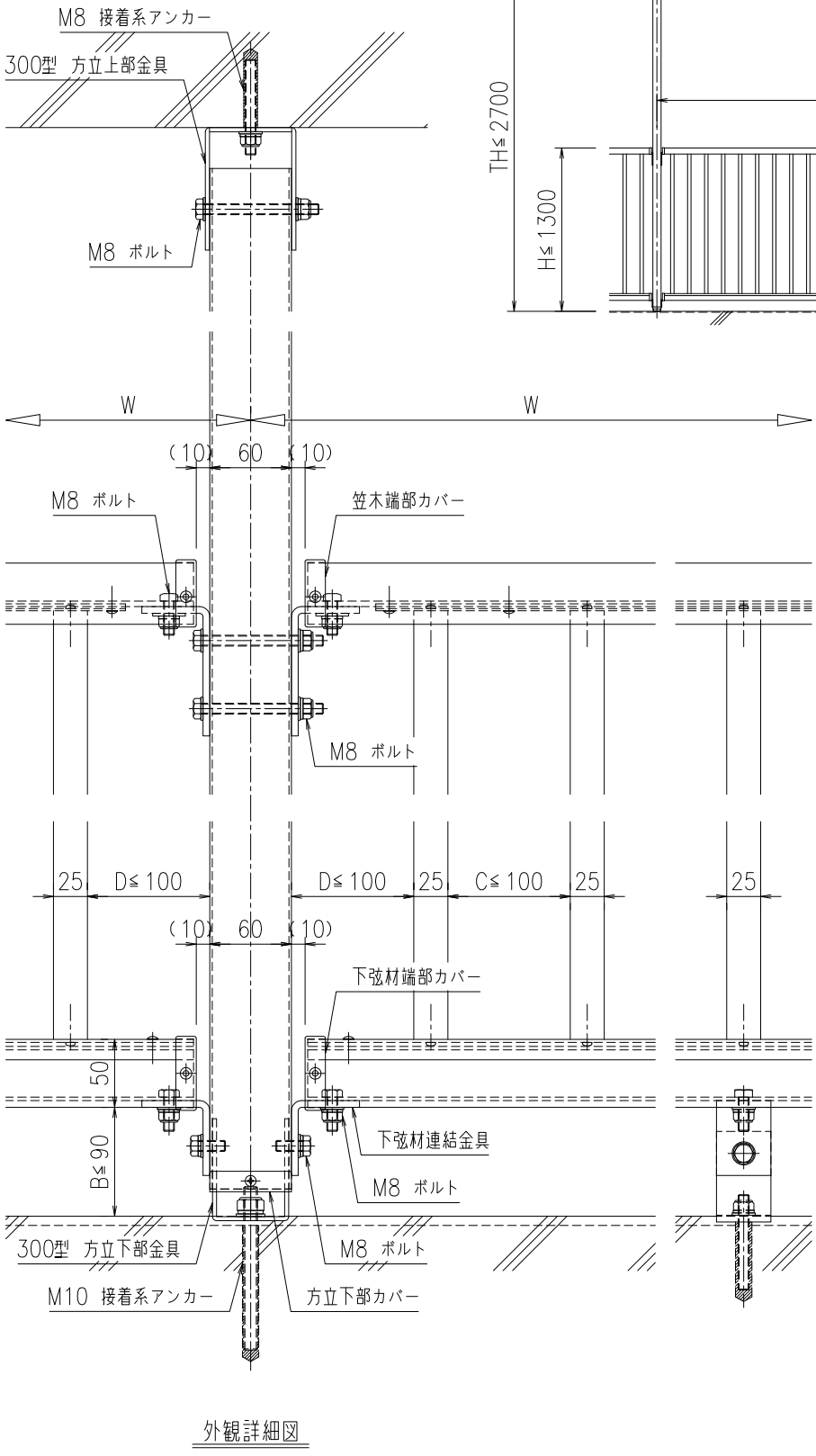
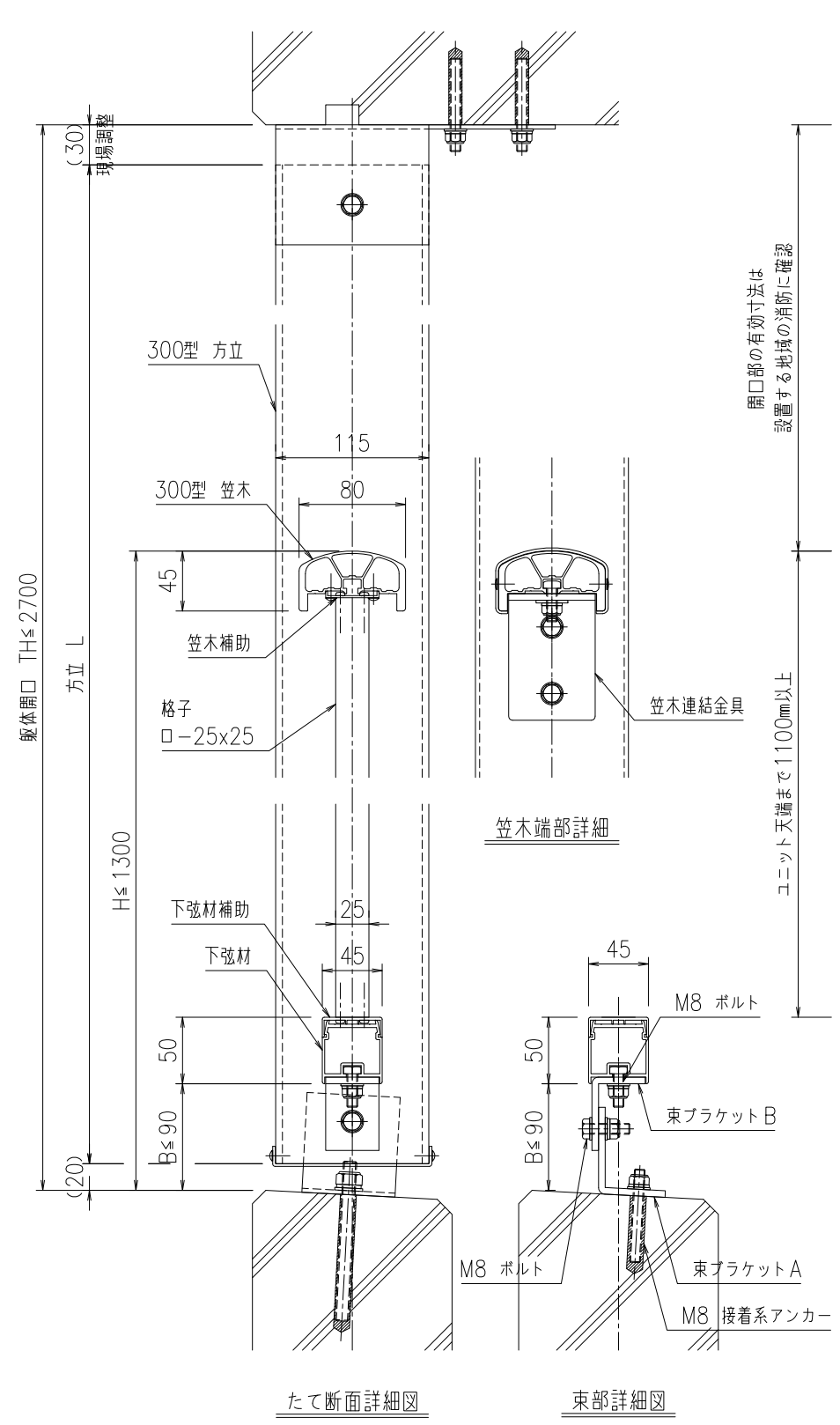
- ※パネルの仕様：バルコニー用
- アルミ複合板 厚さ：4mm（目隠し）
 - アルミ板 厚さ：2または3mm（目隠し・パンチング）
 - ・アルポリックパネル FR 不燃材料
 - ・JISH4100 A1100P-H14 不燃材料
 - ・プラメタル FRC405 不燃材料
 - ・プラメタル PA 難燃材料
 - ・プラボード SP版 難燃材料





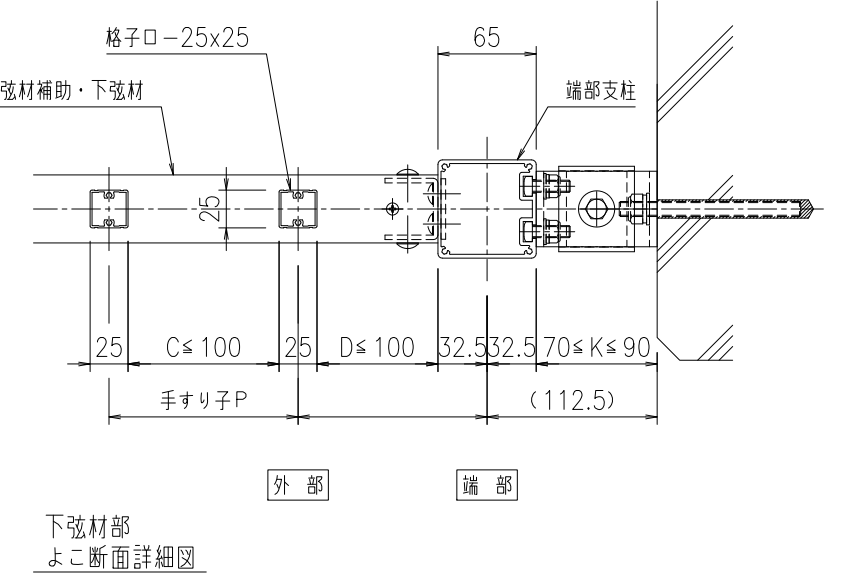
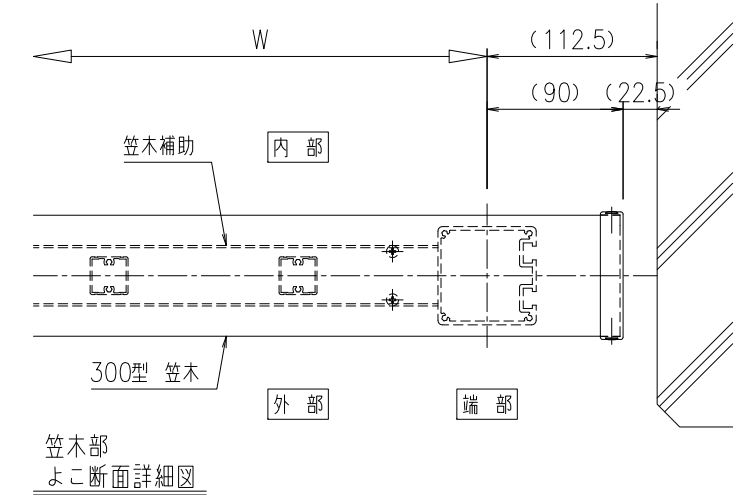
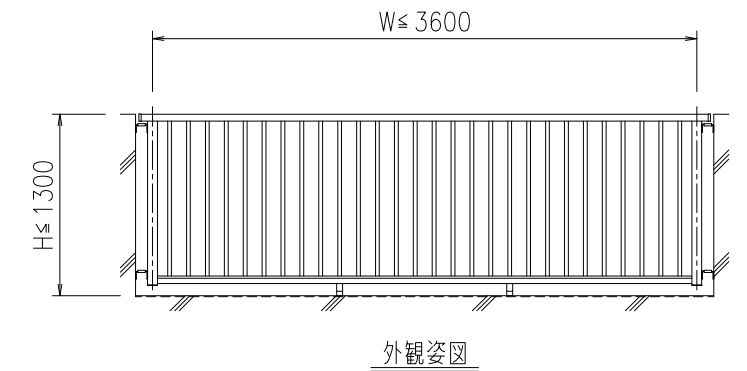
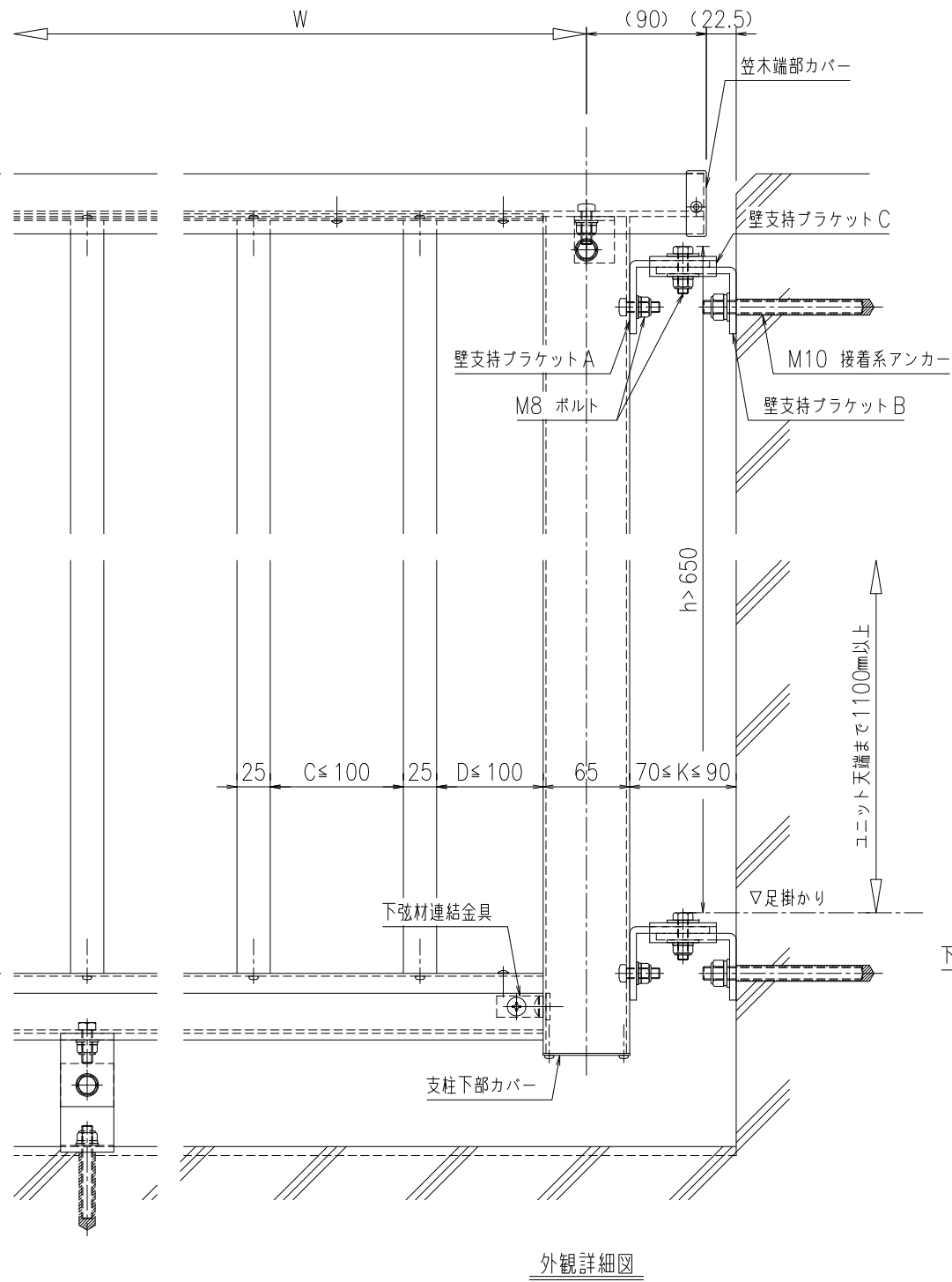
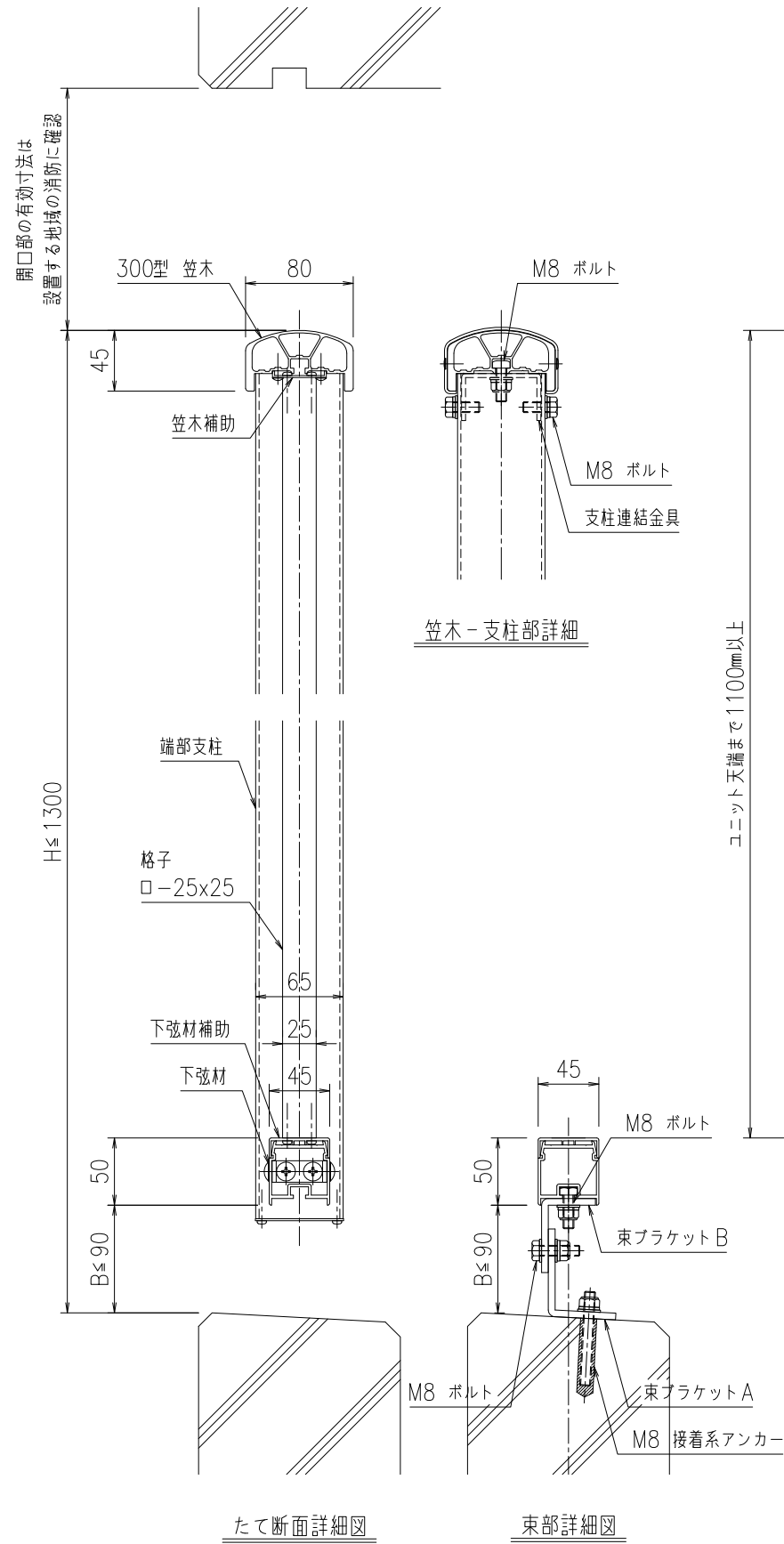
図面名称

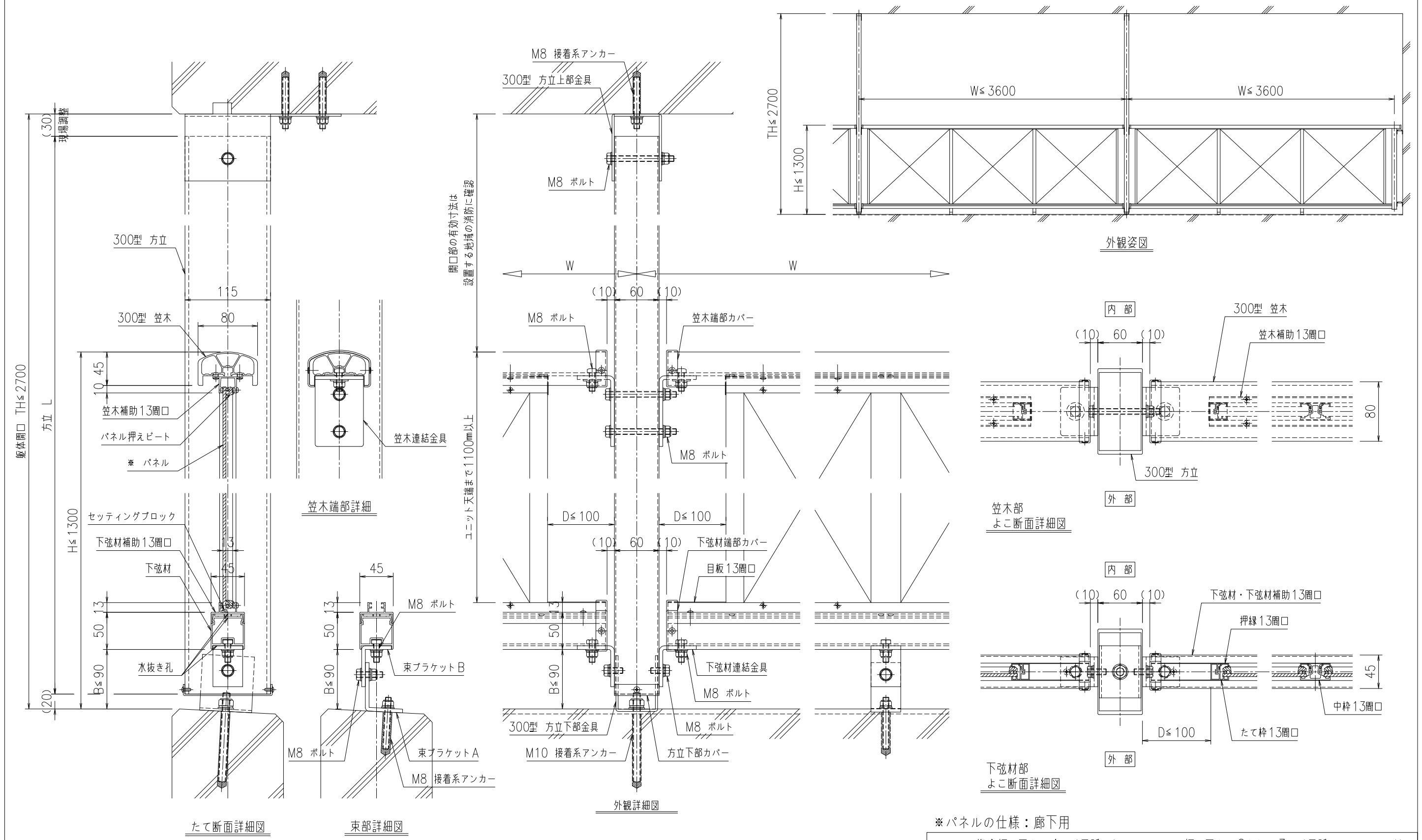
300型 一段 格子 方立タイプ 格子口-25x25



図面名称

300型 一段 格子 壁支持タイプ 格子口-25x25

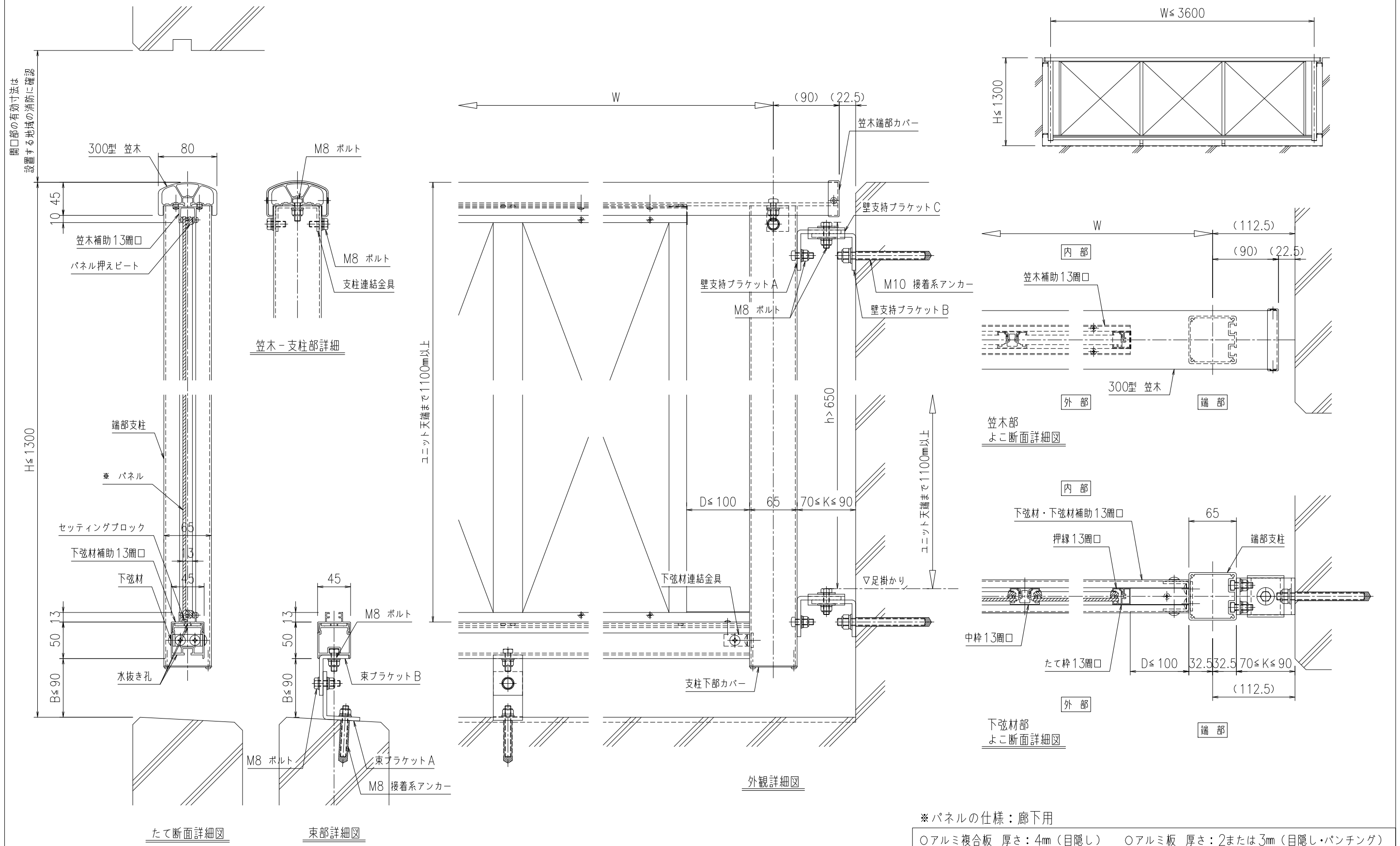




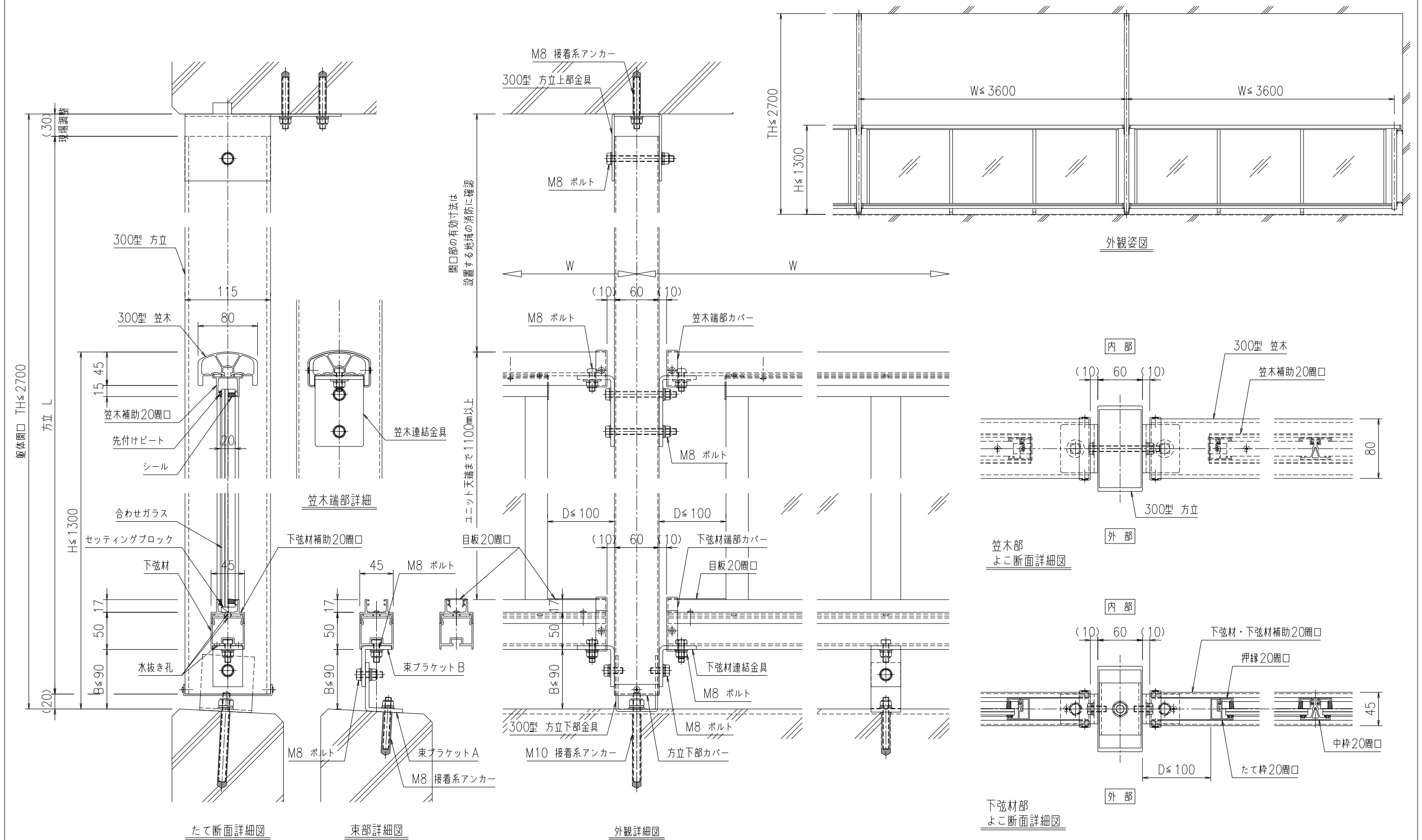
※パネルの仕様：廊下用
 ○アルミ複合板 厚さ：4mm（目隠し） ○アルミ板 厚さ：2または3mm（目隠し・パンチング）
 ・アルポリックパネル FR 不燃材料 ・JISH4100 A1100P-H14 不燃材料
 ・プラメタル FRC405 不燃材料

図面名称

300型 一段 パネル 壁支持タイプ



※パネルの仕様：廊下用
 ○アルミ複合板 厚さ：4mm（目隠し） ○アルミ板 厚さ：2または3mm（目隠し・パンチング）
 ・アルポリックパネル FR 不燃材料 ・JISH4100 A1100P-H14 不燃材料
 ・プラメタル FRC405 不燃材料



図面名称

300型 一段 ガラス 壁支持タイプ

