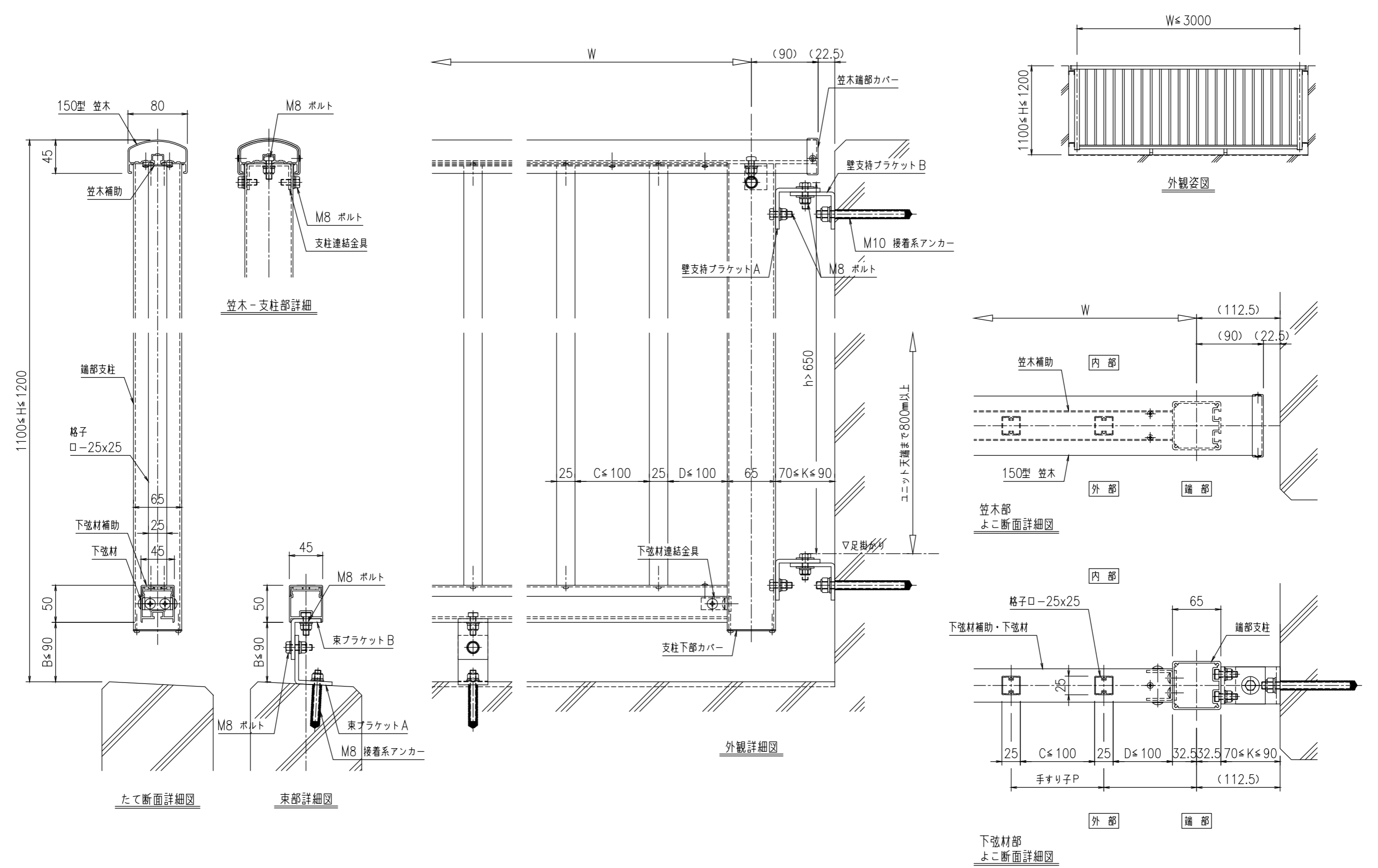
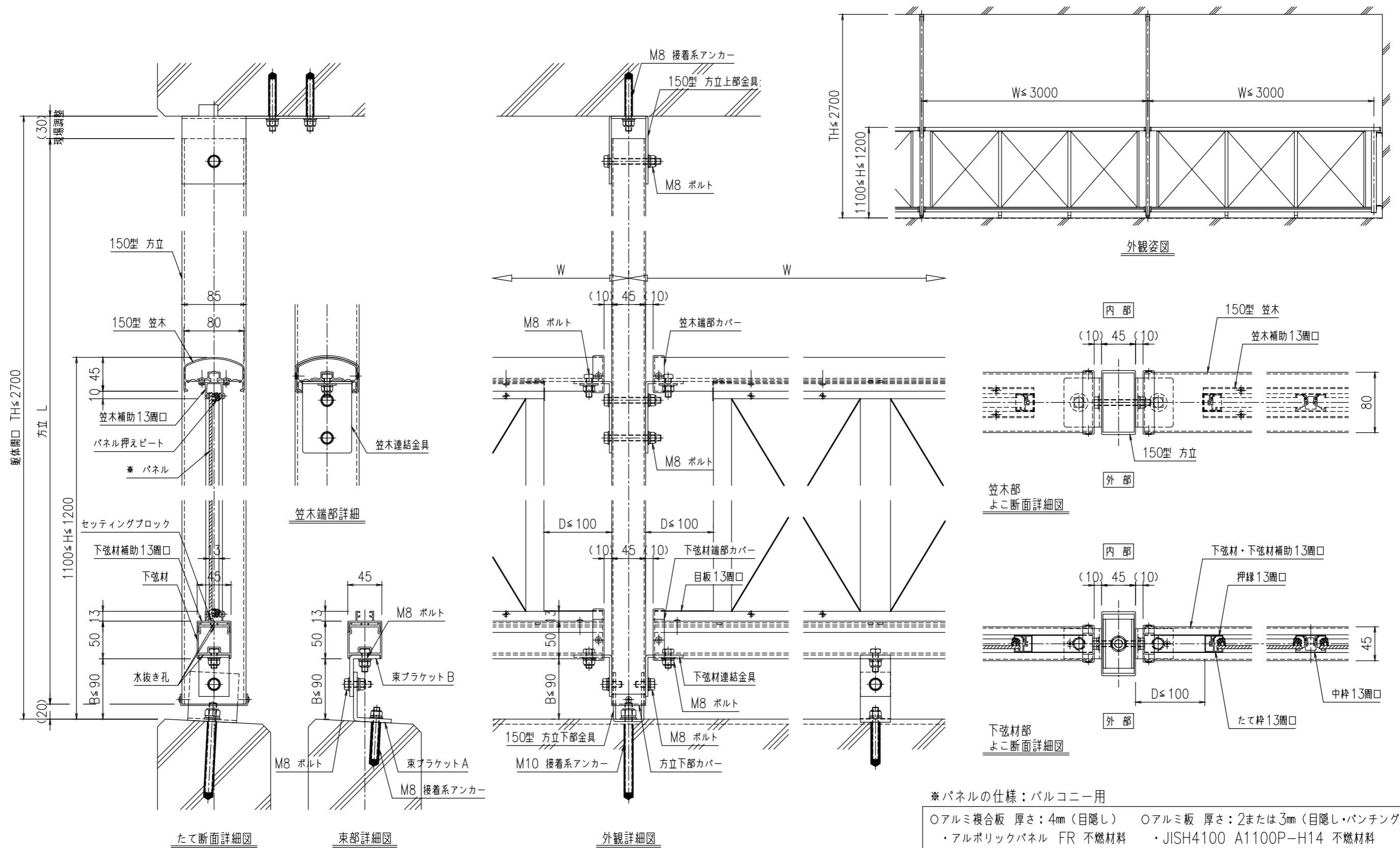


図面名称

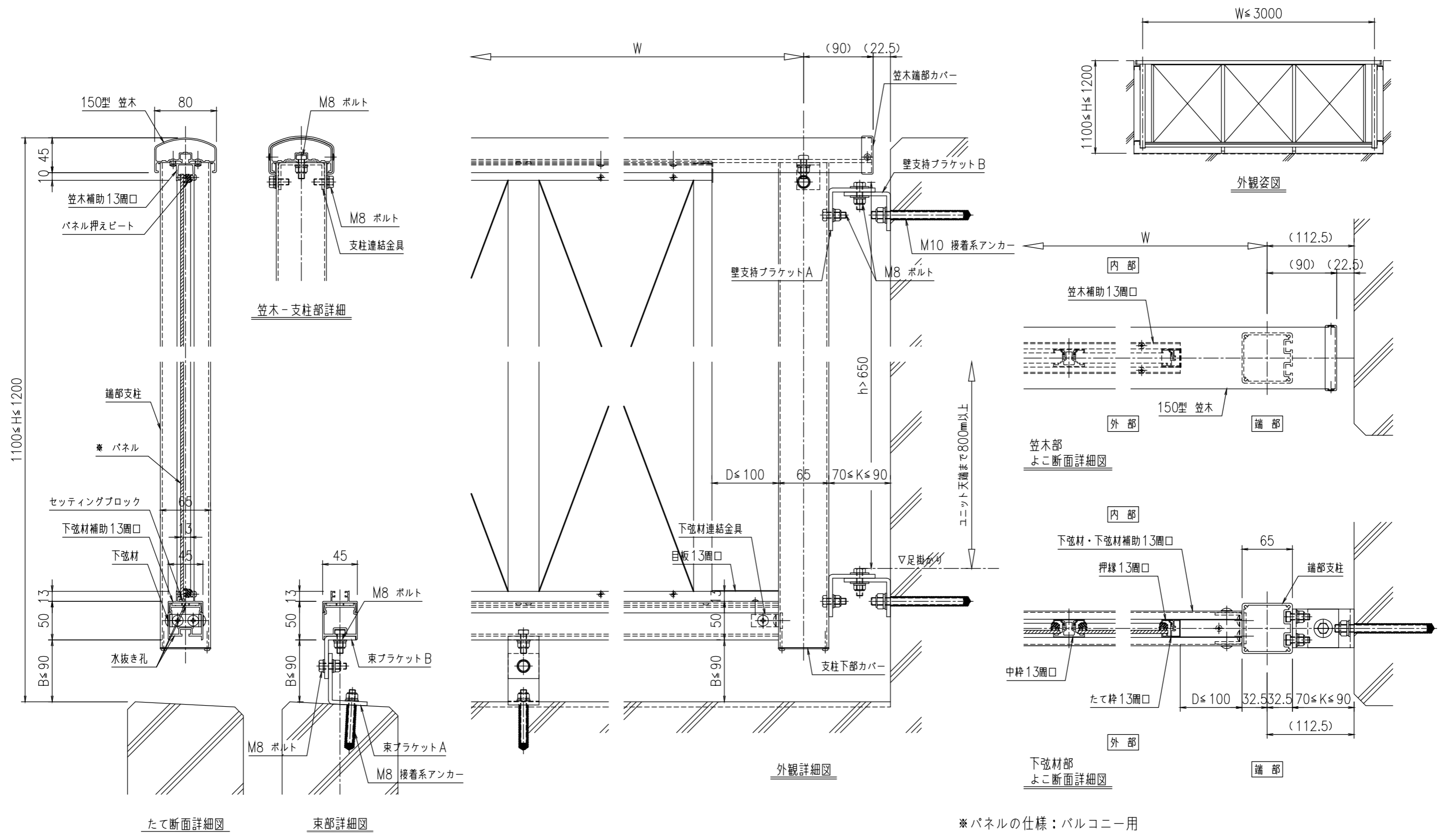
150型 一段 格子 壁支持タイプ 格子口-25x25





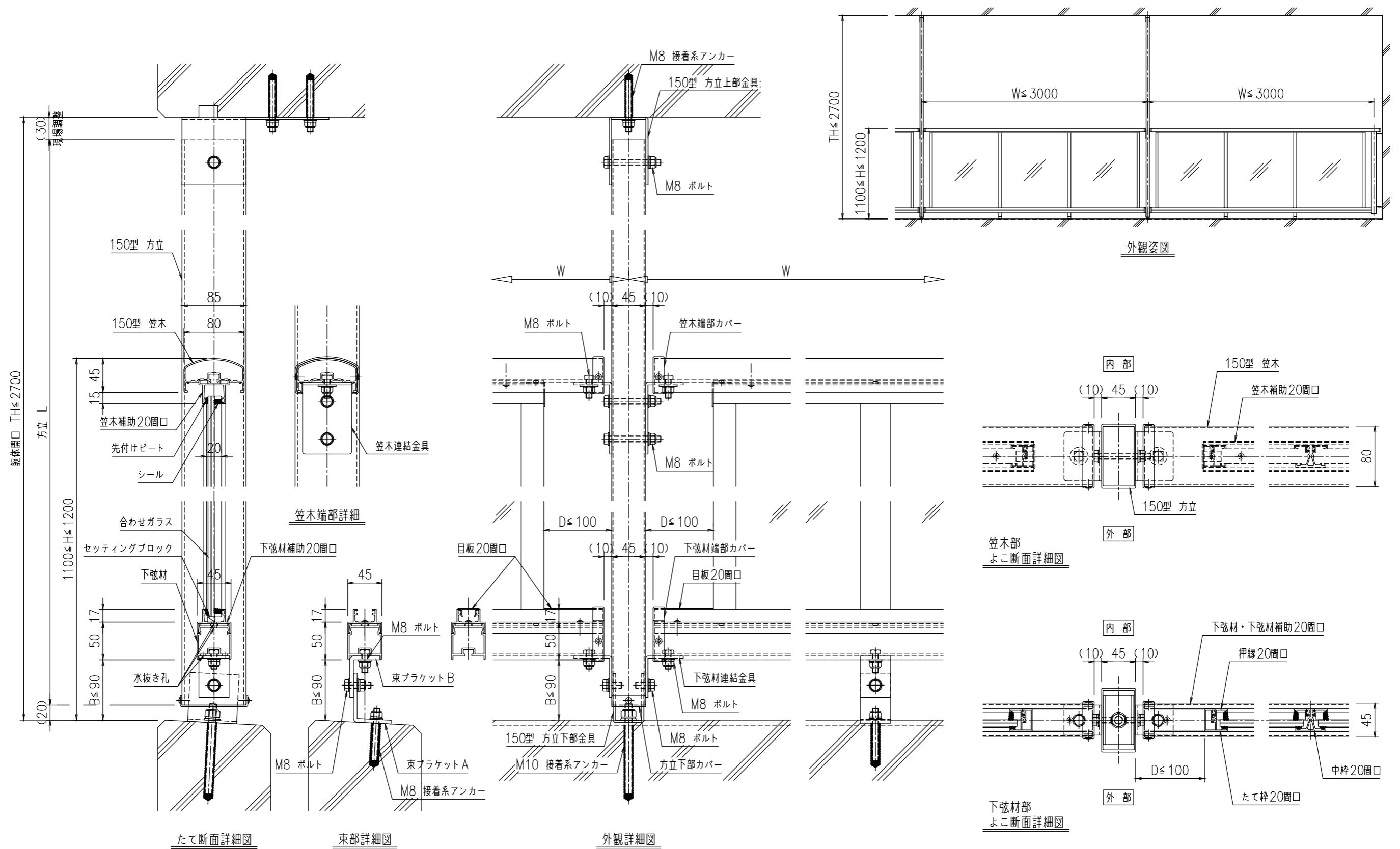
※パネルの仕様：バルコニー用

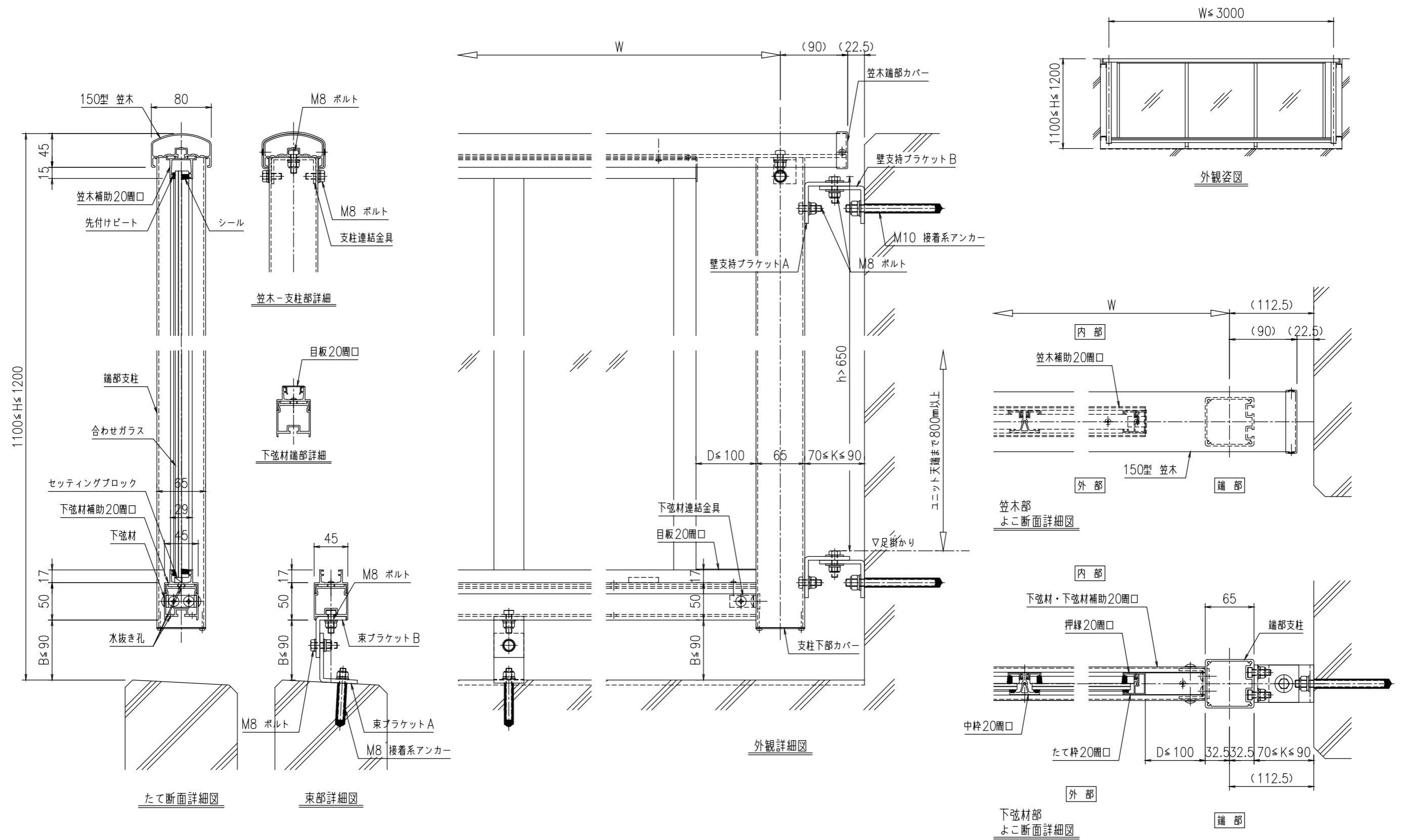
- アルミ複合板 厚さ：4mm (目隠し)
- アルミ板 厚さ：2または3mm (目隠し・パンチング)
- ・アルポリックパネル FR 不燃材料
- ・JISH4100 A1100P-H14 不燃材料
- ・プラメタル FRC405 不燃材料
- ・プラメタル PA 難燃材料
- ・プラボード SP版 難燃材料

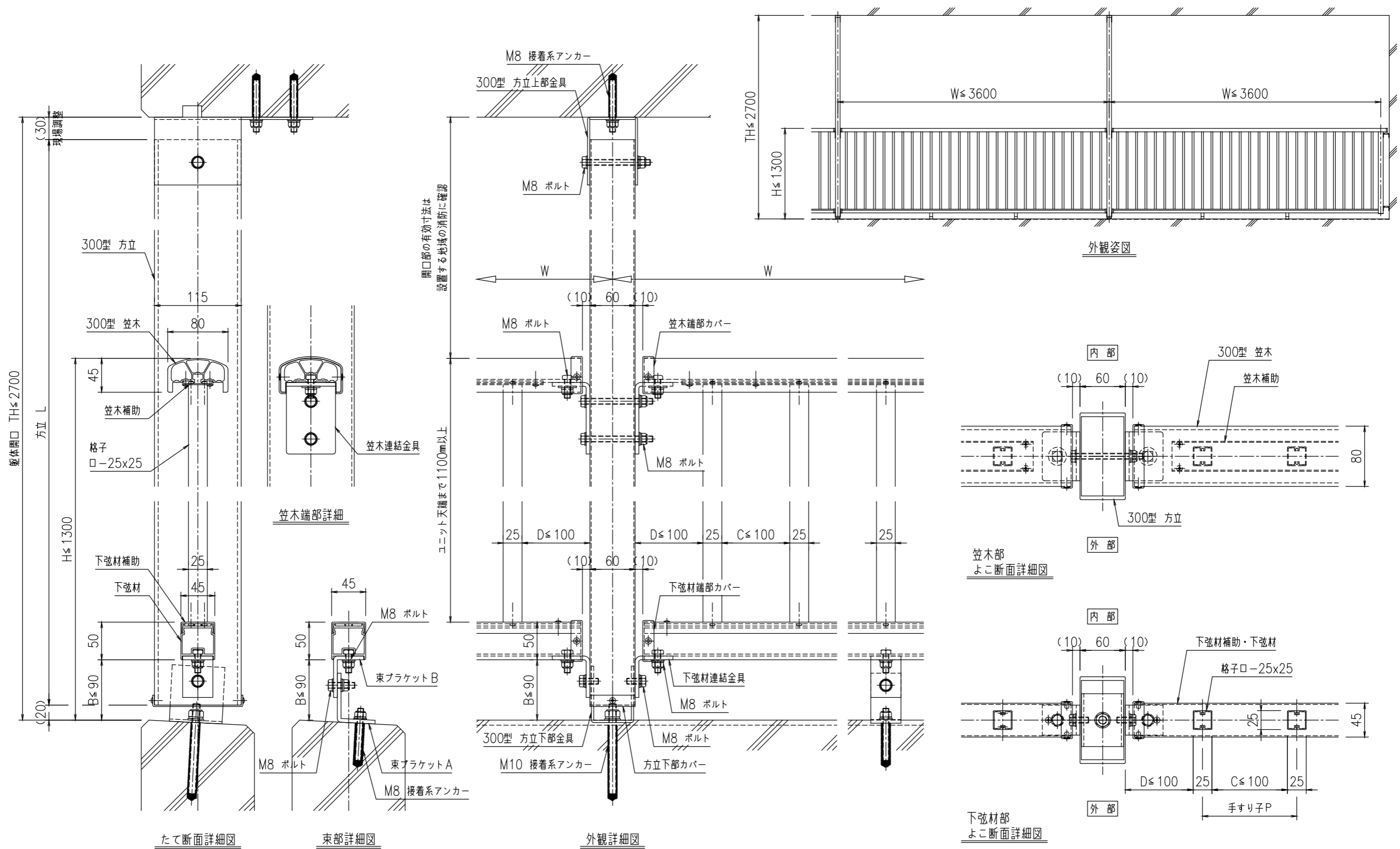


※パネルの仕様：バルコニー用

- アルミ複合板 厚さ：4mm（目隠し）
- アルミ板 厚さ：2または3mm（目隠し・パンチング）
- ・アルポリックパネル FR 不燃材料
- ・JISH4100 A1100P-H14 不燃材料
- ・プラメタル FRC405 不燃材料
- ・プラメタル PA 難燃材料
- ・プラボード SP版 難燃材料

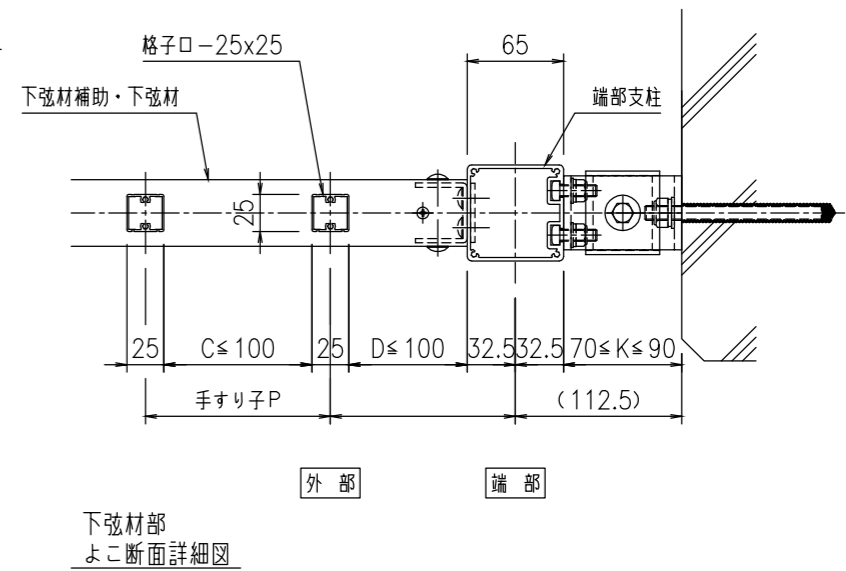
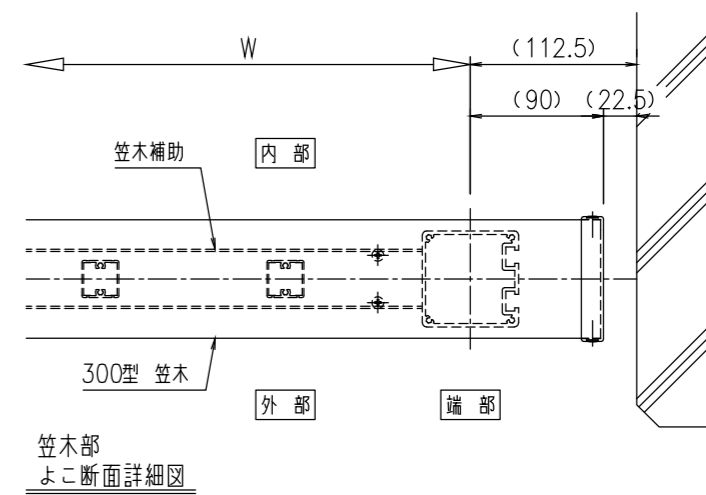
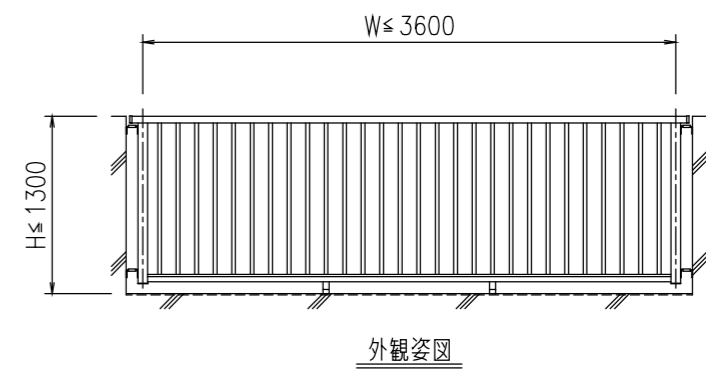
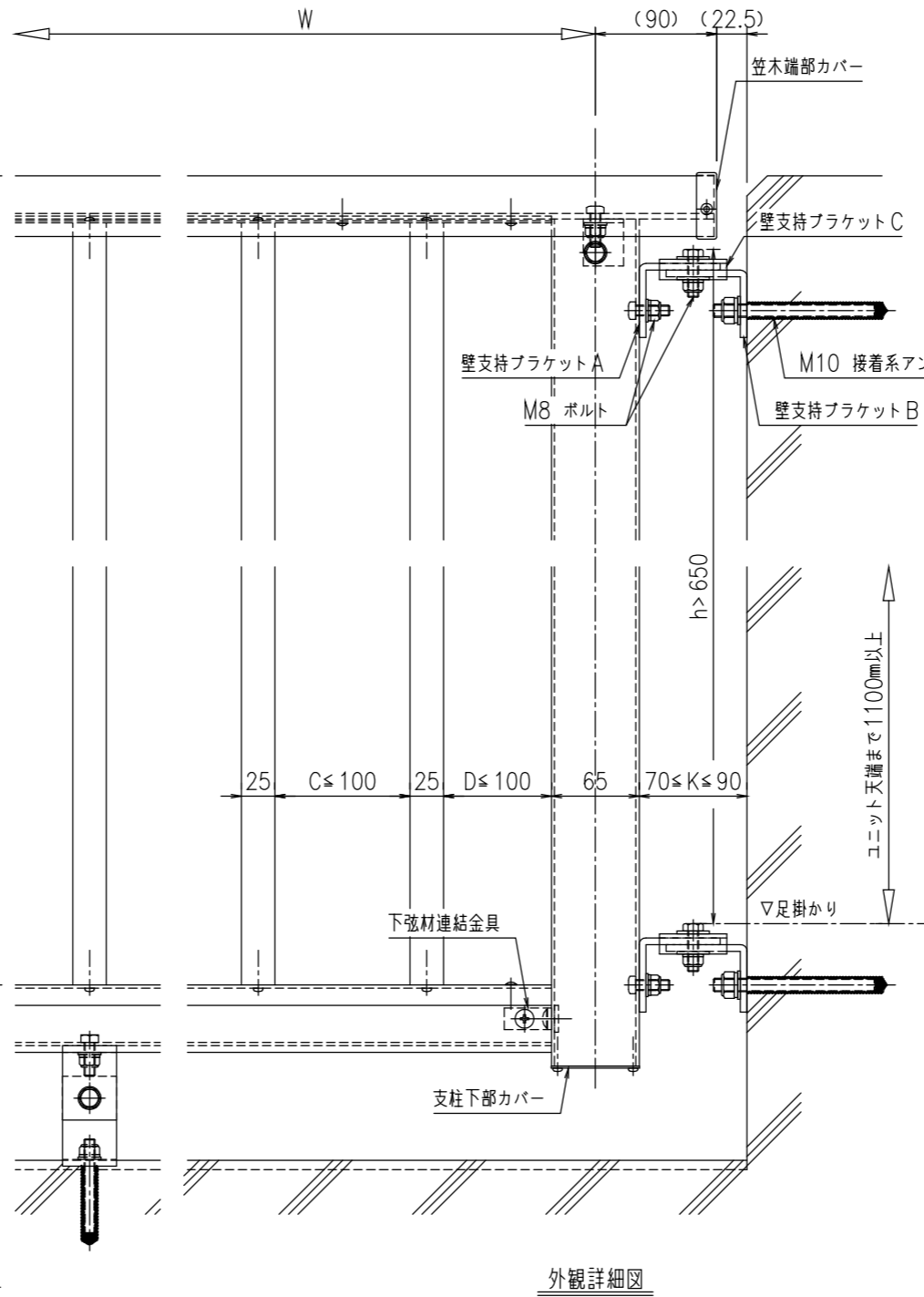
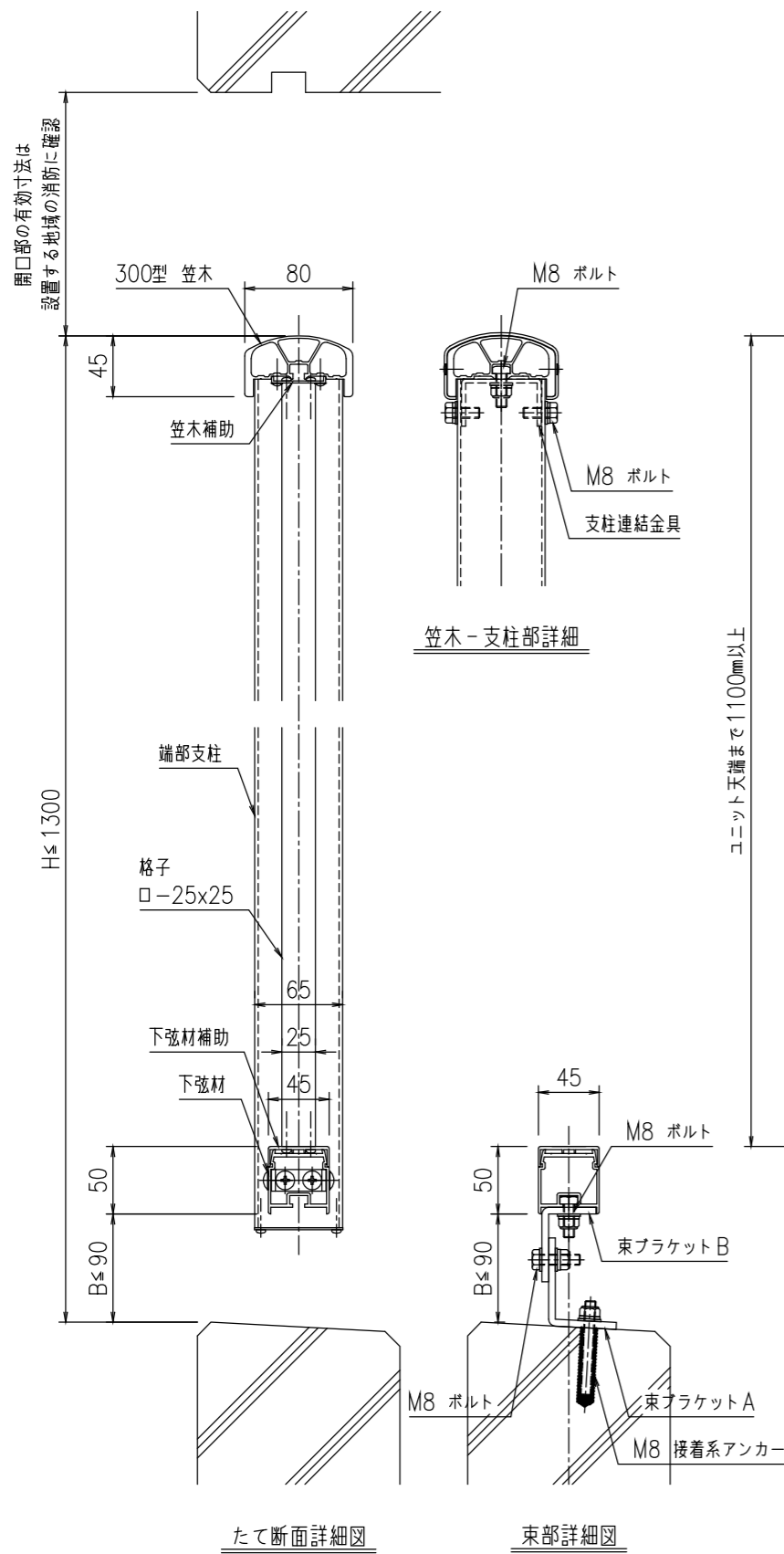




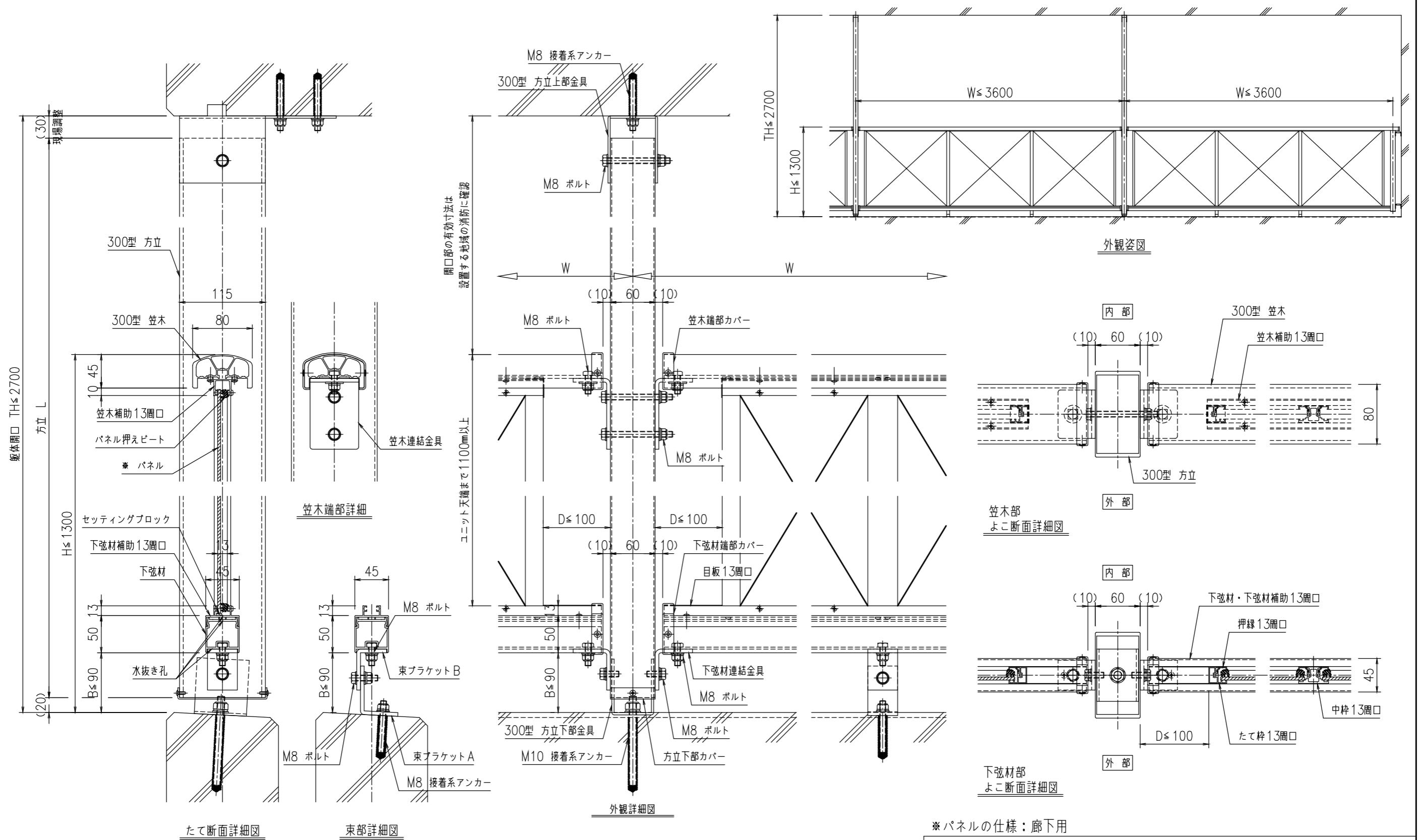


図面名称

300型 一段 格子 壁支持タイプ 格子口-25x25



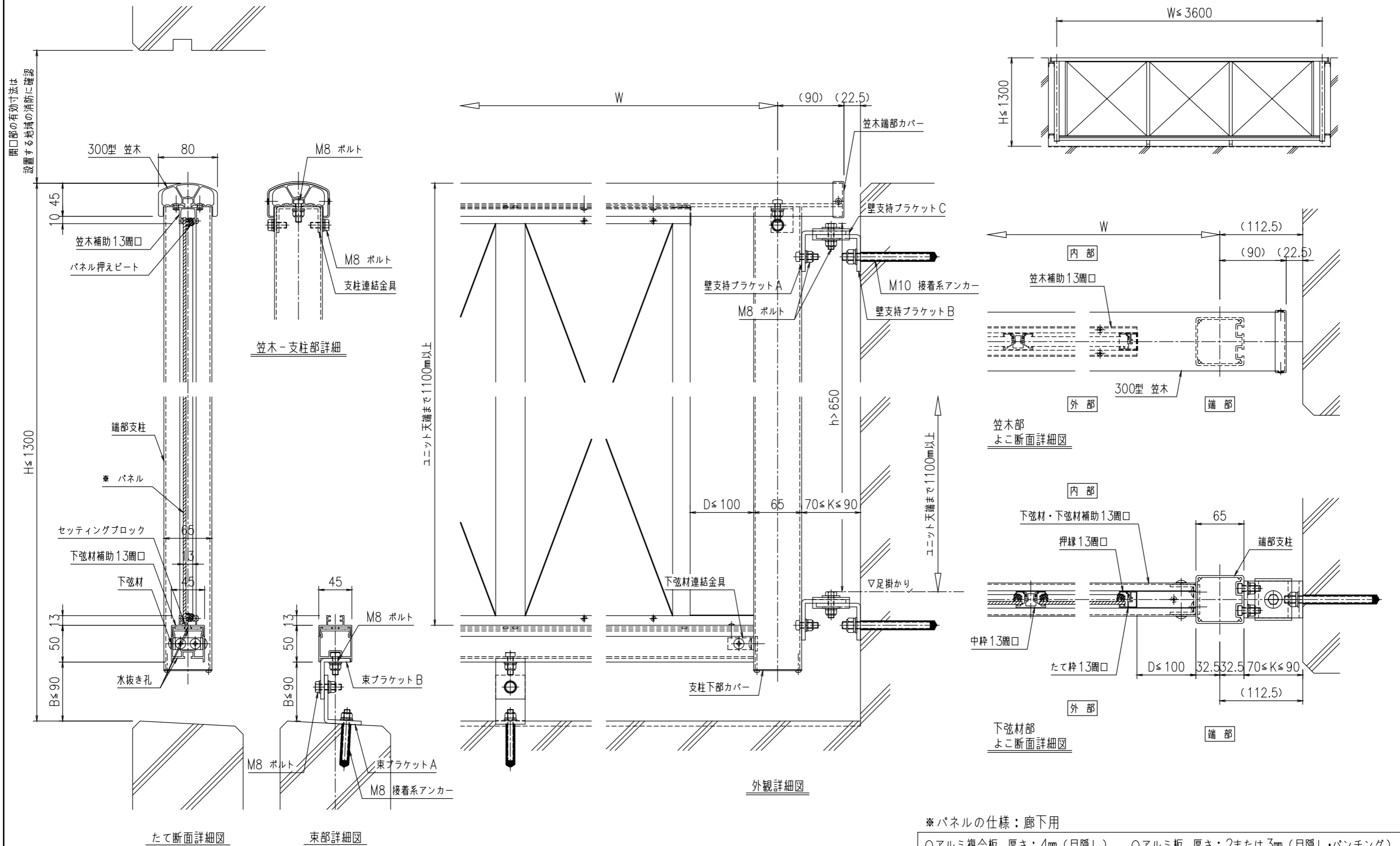




※パネルの仕様：廊下用  
 ○アルミ複合板 厚さ：4mm（目隠し）    ○アルミ板 厚さ：2または3mm（目隠し・パンチング）  
 ・アルポリックパネル FR 不燃材料    ・JISH4100 A1100P-H14 不燃材料  
 ・プラメタル FRC405 不燃材料

図面名称

300型 一段 パネル 壁支持タイプ



※パネルの仕様：廊下用

○アルミ複合板 厚さ：4mm（目隠し）      ○アルミ板 厚さ：2または3mm（目隠し・パンチング）

・アルポリックパネル FR 不燃材料      ・JISH4100 A1100P-H14 不燃材料

・プラメタル FRC405 不燃材料

